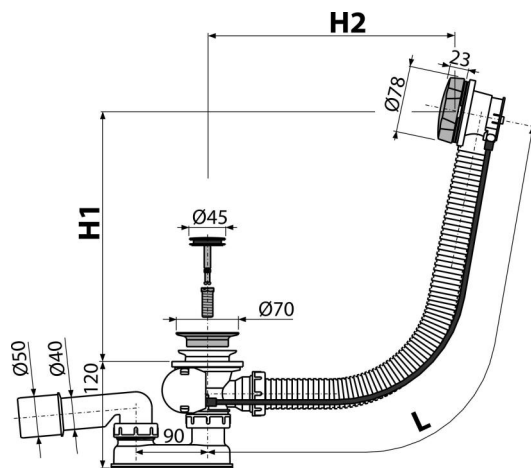


A55K-80

Sifon za kadu automatski, metal



Primena

Za ispuštanje vode iz kade u odvod
Za kade sa ispustom Ø52 mm
Za kade standardne veličine

Karakteristike

- Dužina sifona za kadu 80 cm
- Prelivna fleksi cev
- Zatvaranje odvoda iskačućim mehanizmom
- Sistem odvoda i preliva za kade
- Mokri sifon za mirise sa okretnim kolonom

Obim isporuke

- Set za montažu
- Hromirano metalno kontrolno dugme
- Hromirani metalni čep
- Hromirana mesingana izlazna rešetka
- Telo odvoda i sifona sa prelivom
- Profilisana zaptivka
- Sifon za mirise od polipropilena, termički i hemijski otporan, uzdužno zavaren

Broj porudžbine, Logističke informacije

Šifra	EAN	Težina (komad pakovanje paleta)	Dimenzije (komad paleta)	Količina (pakovanje paleta)
A55K-80	8595580513740	80 mm 0,87 10,41 186,5 kg	380×85×145 595×435×395 mm	12 192 kom

Garancije	Carinska šifra	Norme
2/3 godina *	39229000	EN 274

Tehničke specifikacije

- Otpornost sifona za mirise na pritisak 588 Pa
- Brzina protoka 51,6 l/min
- Brzina protoka preliva 42 l/min
- Termička otpornost 95 °C
- Sifon za mirise 50 mm