



Gasni kotao

# Gaz 6000 W

WBN 6000-24/28 CR N/L



**BOSCH**

Uputstvo za instalaciju i održavanje namenjeno stručnim licima

## Sadržaj

<b>1</b>	<b>Objašnjenje simbola i sigurnosna uputstva</b>	<b>3</b>
1.1	Objašnjenje simbola	3
1.2	Opšta sigurnosna uputstva	3
<b>2</b>	<b>Podaci o uređaju</b>	<b>4</b>
2.1	Obim isporuke	4
2.2	EU-Izjava o saglasnosti prototipa	4
2.3	Pregled upotrebljivih grupa gasova	4
2.4	Tipaska pločica	4
2.5	Opis uređaja	4
2.6	Pribor	4
2.7	Dimenzije i minimalna rastojanja	5
2.8	Konstrukcija uređaja	6
2.9	Električno povezivanje	7
2.10	Tehnički podaci	8
<b>3</b>	<b>Propisi</b>	<b>9</b>
<b>4</b>	<b>Odvod izduvnih gasova</b>	<b>9</b>
4.1	Dozvoljeni pribor za odvod izduvnih gasova	9
4.2	Uputstva za montažu	9
4.3	Izbor ventilatora	10
4.3.1	Horizontalni odvod izduvnih gasova B <sub>22</sub>	10
4.3.2	Vertikalni odvod izduvnih gasova B <sub>22</sub>	10
4.3.3	Horizontalni odvod za izduvne gasove c koncentričnom cevi C <sub>12</sub> , C <sub>42</sub>	11
4.3.4	Horizontalni odvod izduvnih gasova sa razdvojnog cevi C <sub>12</sub> , C <sub>42</sub>	11
4.3.5	Vertikalni odvod za izduvne gasove c koncentričnom cevi C <sub>32</sub>	12
4.3.6	Vertikalni odvod izduvnih gasova sa razdvojnog cevi C <sub>32</sub> , C <sub>52</sub> , C <sub>82</sub>	13
<b>5</b>	<b>Montaža</b>	<b>14</b>
5.1	Važne napomene	14
5.2	Provera veličine ekspanzione posude	15
5.3	Izbor mesta postavljanja	15
5.4	Montaža uređaja	15
5.5	Montaža cevovoda	16
5.6	Provera priključaka	16
5.7	Priključivanje opreme za odvod izduvnih gasova	17
<b>6</b>	<b>Električni priključak</b>	<b>17</b>
6.1	Opšta uputstva	17
6.2	Priključivanje uređaja	17
6.3	Priključci na upravljačkom uređaju	18
6.3.1	Priključivanje regulatora za uključivanje/isključivanje ili otvorenog termoregulatora	18
6.3.2	Zamena mrežnog kabla	18
6.3.3	Povezivanje kontakta za alarm	18
<b>7</b>	<b>Puštanje u pogon</b>	<b>19</b>
7.1	Prikazi na displeju	19
7.2	Pre puštanja u pogon	19
7.3	Uključivanje/isključivanje uređaja	20
7.4	Podešavanje maksimalne temperature polaznog voda	20
7.5	Podešavanje temperature tople vode	20
7.6	Podešavanje regulacije grejanja	21
7.7	Posle puštanja u pogon	21
7.8	Podešavanje letnjeg režima rada	21
7.9	Podešavanje zaštite od zamrzavanja	21
<b>8</b>	<b>Pumpa za grejanje</b>	<b>22</b>
8.1	Menjanje linija karakteristike pumpe za grejanje	22
8.2	Zaštita od blokiranja pumpe	22
<b>9</b>	<b>Podešavanja servisnog menija</b>	<b>22</b>
9.1	Rukovanje servisnim menijem	22
9.2	Pregled servisnih funkcija	23
9.2.1	Meni 1	23
9.2.2	Meni 2	24
9.2.3	Meni 3	25
<b>10</b>	<b>Prilagođavanje vrste gasa</b>	<b>26</b>
10.1	Promena vrste gasa	26
10.2	Podešavanje gasa (zemni i tečni gas)	26
10.2.1	Priprema	26
10.2.2	Metoda podešavanja pritiska dizni	26
<b>11</b>	<b>Merenje izduvnih gasova</b>	<b>27</b>
11.1	Podešavanje snage uređaja	27
11.2	Provera zaptivenosti odvodnog kanala izduvnih gasova	27
11.3	Merenje CO-vrednosti u izduvnim gasovima	27
11.4	Merenje gubitka vrednosti izduvnih gasova	28
<b>12</b>	<b>Zaštita životne okoline/Uklanjanje otpada</b>	<b>28</b>
<b>13</b>	<b>Održavanje/provera</b>	<b>28</b>
13.1	Opis različitih radnih postupaka	28
13.1.1	Pozivanje poslednje memorisane smetnje	28
13.1.2	Otvaranje uređaja	29
13.1.3	Provera filtera u cevi za hladnu vodu	29
13.1.4	Čišćenje kadice gorionika, dizni i gorionika	30
13.1.5	Čišćenje toplotnog bloka	30
13.1.6	Provera ekspanzione posude	30
13.1.7	Podešavanje radnog pritiska postrojenja za grejanje	30
13.1.8	Provera električnog povezivanja	30
13.1.9	Demontaža senzora za temperaturu tople vode	31
13.2	Kontrolna lista za servisiranje i održavanje	31
<b>14</b>	<b>Prikaz na displeju</b>	<b>32</b>

<b>15</b>	<b>Smetnje</b> .....	<b>32</b>
15.1	Otklanjanje smetnji .....	32
15.2	Smetnje koje se prikazuju na displeju .....	33
15.3	Smetnje koje se ne prikazuju na displeju .....	34
15.4	Vrednosti senzora .....	34
15.4.1	Senzor za temperaturu polaznog voda .....	34
15.4.2	Senzor za temperaturu tople vode .....	34
<b>16</b>	<b>Vrednosti podešavanja za toplotnu snagu i učinak tople vode</b> .....	<b>35</b>
<b>17</b>	<b>Protokol o puštanju u rad uređaja</b> .....	<b>36</b>
	<b>Spisak ključnih pojmova</b> .....	<b>38</b>

## 1 Objašnjenje simbola i sigurnosna uputstva

### 1.1 Objašnjenje simbola

#### Uputstva za upozorenje



Uputstva za upozorenje u tekstu označavaju se upozoravajućim trouglom. Osim toga, reči upozorenja označavaju vrstu i stepen opasnosti koja se javlja ukoliko se ne poštuju mere za sprečavanje opasnosti.

Definisane su sledeće reči upozorenja koje se mogu koristiti u dokumentu:

- **PAŽNJA** znači da mogu nastati materijalne štete.
- **OPREZ** znači da mogu nastati lake do srednje telesne povrede.
- **UPOZORENJE** znači da mogu nastati teške do smrtne telesne povrede.
- **OPASNOST** znači da mogu nastati teške telesne povrede i telesne povrede opasne po život.

#### Važne informacije



Važne informacije, za koje ne postoje opasnosti od povreda ili materijalnih šteta, označene su sledećom oznakom.

#### Drugi simboli

Simbol	Značenje
▶	Korak u postupku rukovanja
→	Unakrsna referenca na druga mesta u dokumentu
•	Spisak/stavke spiska
–	Spisak/stavke spiska (2. nivo)

tab. 1

### 1.2 Opšta sigurnosna uputstva

Ovo uputstvo za instalaciju namenjeno je stručnjacima za gasne i vodovodne, grejne i električne instalacije.

- ▶ Uputstva za instalaciju (generatora pare, regulatora grejanja, modula itd.) pročitati pre instalacije.
- ▶ Obratiti pažnju na sigurnosna uputstva i upozorenja.
- ▶ Voditi računa o nacionalnim i regionalnim propisima, tehničkim pravilnicima i smernicama.
- ▶ Izvedene radove treba dokumentovati.

#### Postupanje u slučaju da se oseća miris gasa

U slučaju curenja gasa postoji opasnost od eksplozije. Ako osećate miris gasa, pratite propisani postupak.

- ▶ Za sprečavanje plamena i stvaranja varnica:
  - Ne pušiti, ne koristiti upaljače i šibice.
  - Ne aktivirati električne prekidače, ne izvlačiti utikače.
  - Ne telefonirati i ne zvoniti.
- ▶ Zatvoriti dovod gasa putem glavnog zapornog ventila ili na brojaču količine gasa.
- ▶ Otvoriti prozore i vrata.
- ▶ Upozoriti sve stanovnike i napustiti zgradu.
- ▶ Sprečiti ulazak drugih osoba u zgradu.
- ▶ Van zgrade: pozvati telefonom vatrogasce, policiju i preduzeće za distribuciju gasa.

#### Pravilna upotreba

Generator toplote sme da se koristi samo za zagrevanje grejne vode i pripremu tople vode.

Svaka drugačija upotreba je nepravilna. Kvarovi koji nastanu usled nepravilne upotrebe nisu obuhvaćeni garancijom.

#### Ugradnja, puštanje u rad i održavanje

Instalaciju, puštanje u rad i održavanje smeju da izvode samo ovlašćeni specijalizovani servisi.

- ▶ Posle radova na delovima koji provode gas proveriti zaptivenost vodova za gas.
- ▶ Pri radu zavisnom od vazduha u prostoriji: obezbediti da mesto postavljanja ispunjava zahteve provetranja.
- ▶ Ugrađivati samo originalne rezervne delove.

#### Električarski radovi

Električarske radove smeju da izvode samo stručnjaci za električne instalacije.

- ▶ Pre električarskih radova:
  - Mrežno napajanje (sve faze) potpuno isključiti i osigurati od nenamernog ponovnog uključivanja.
  - Proverite da li je sistem bez napona.
- ▶ Takođe voditi računa o priključnim šemama drugih delova sistema.

#### Predavanje sistema korisniku

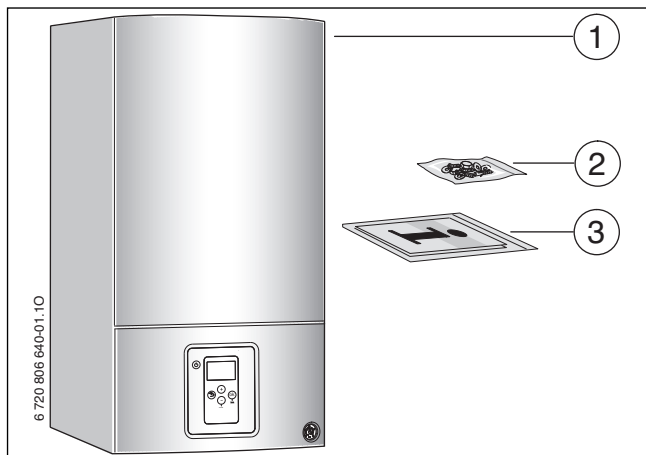
Prilikom predavanja sistema korisniku, informisati ga o rukovanju i radnim uslovima sistema grejanja.

- ▶ Objasniti rukovanje – naročito obratiti pažnju na sva rukovanja relevantna za bezbednost.
- ▶ Objasniti mu da preradu ili servisiranje sme da vrši samo ovlašćeni servis.
- ▶ Uputiti ga na neophodnost kontrola i održavanja radi bezbednog i ekološkog rada.
- ▶ Korisniku predati uputstva za instalaciju i rukovanje koja treba da čuva.

## 2 Podaci o uređaju

Uređaji WBN 6000-..C... su kombinovani uređaji za grejanje i pripremu tople vode na protočnom principu.

### 2.1 Obim isporuke



sl. 1

- [1] Zidni uređaj za grejanje na gas
- [2] Oprema za pričvršćivanje
- [3] Prateća dokumentacija za uređaj

### 2.2 EU-Izjava o saglasnosti prototipa

Po svojoj konstrukciji i načinu rada ovaj proizvod ispunjava evropske propise, kao i dopunske nacionalne zahteve. Usklađenost se dokazuje pomoću CE-oznake.

Uređaj je ispitan u skladu sa EN 483.

Proizv.-ID-Br.	CE-0085C00060
Kategorija uređaja (vrsta gasa)	II <sub>2H</sub> 3 B/P
Tip instalacije	C <sub>12</sub> , C <sub>32</sub> , C <sub>42</sub> , C <sub>52</sub> , C <sub>82</sub> , B <sub>22</sub>

tab. 2

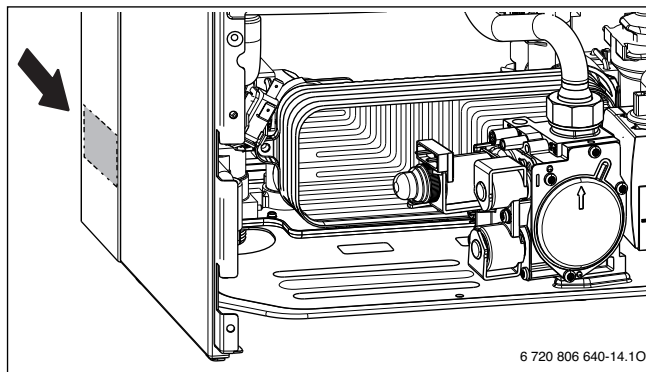
### 2.3 Pregled upotrebljivih grupa gasova

Podaci o ispitnom gasu sa grupom gasa u skladu sa EN 437:

Wobbe-Indeks ( $W_G$ ) (15 °C)	Familija gasova
12,5-15,2 kWh/m <sup>3</sup>	Zemni gas grupa 2H
20,2-24,3 kWh/m <sup>3</sup>	Tečni gas grupa 3B/P

tab. 3

### 2.4 Tipska pločica



sl. 2

Na tipskoj pločici ćete naći podatke o snazi uređaja, podatke o dozvoli i serijski broj.

### 2.5 Opis uređaja

- Uređaj za grejanje na gas za zidne instalacije
- Priključni kabl
- LC displej
- Automatsko paljenje
- Konstantna regulacija snage
- Potpuna zaštita preko elektronike sa nadzorom plamena i magnetnim ventilima u skladu sa EN 298
- Trostepena pumpa za grejanje sa automatskim odzračivačem
- Nije neophodna minimalna količina protoka vode
- Mogućnost priključivanja cevi za odvod izduvnih gasova/vazduha za sagorevanje u vidu koncentrične cevi Ø 60/100 mm ili pojedinačne cevi Ø 80 mm
- Ventilator kontrolisan prema šemi
- Senzor temperature i regulator temperature za grejanje
- Graničnik temperature u polaznom vodu
- Sigurnosni ventil, manometar, ekspanzioni sud
- Sklop za prednost pripreme tople vode

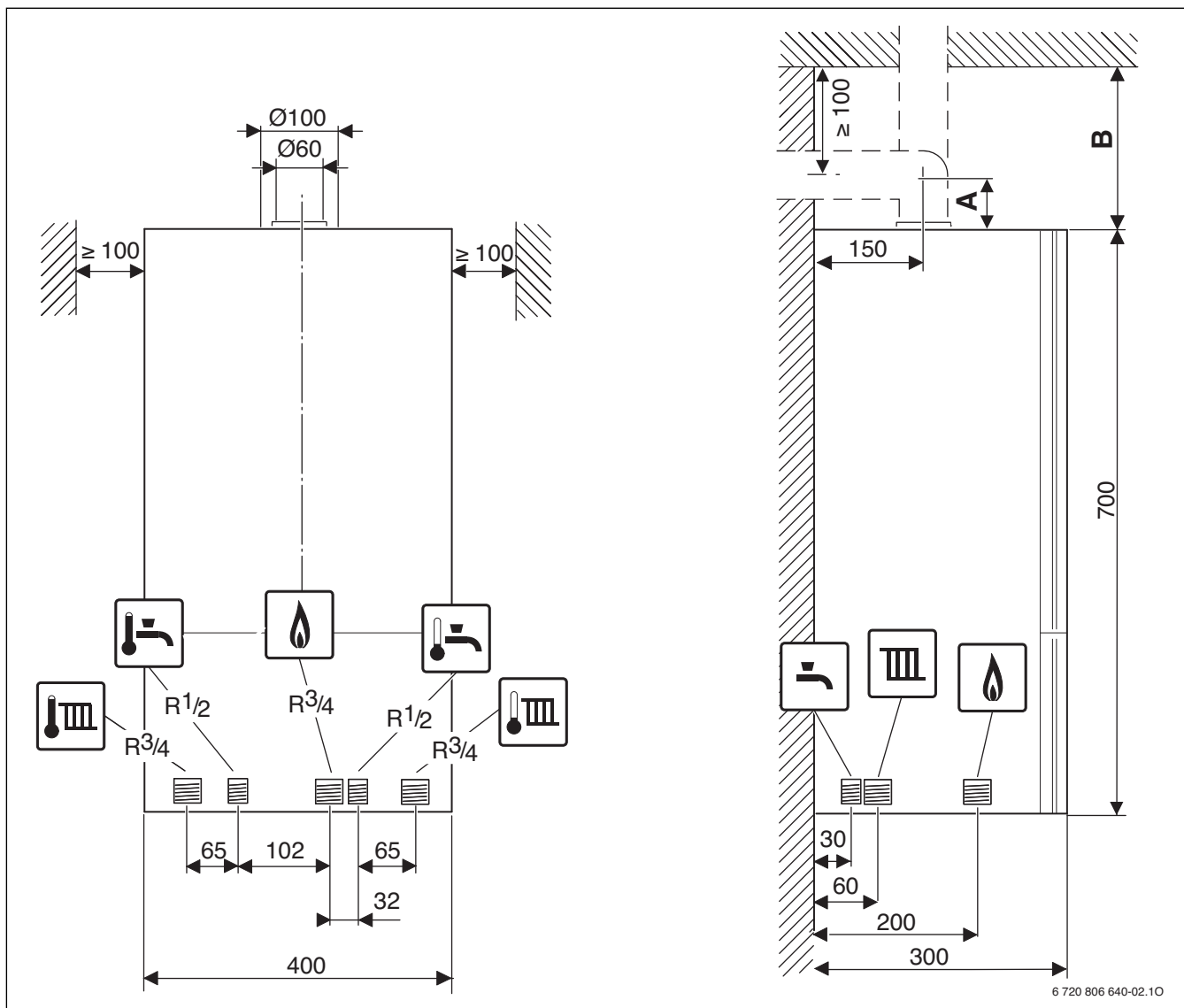
### 2.6 Pribor



Ovde ćete naći listu sa tipičnim priborom za ovaj uređaj za grejanje. Potpuni pregled svih pribora koji se mogu isporučiti, naći ćete u našem katalogu svih proizvoda.

- Pribor za odvod izduvnih gasova
- Regulator uključivanja/isključivanja zavisian od sobne temperature ili otvoreni termoregulator

## 2.7 Dimenzije i minimalna rastojanja



6 720 806 640-02.10

sl. 3

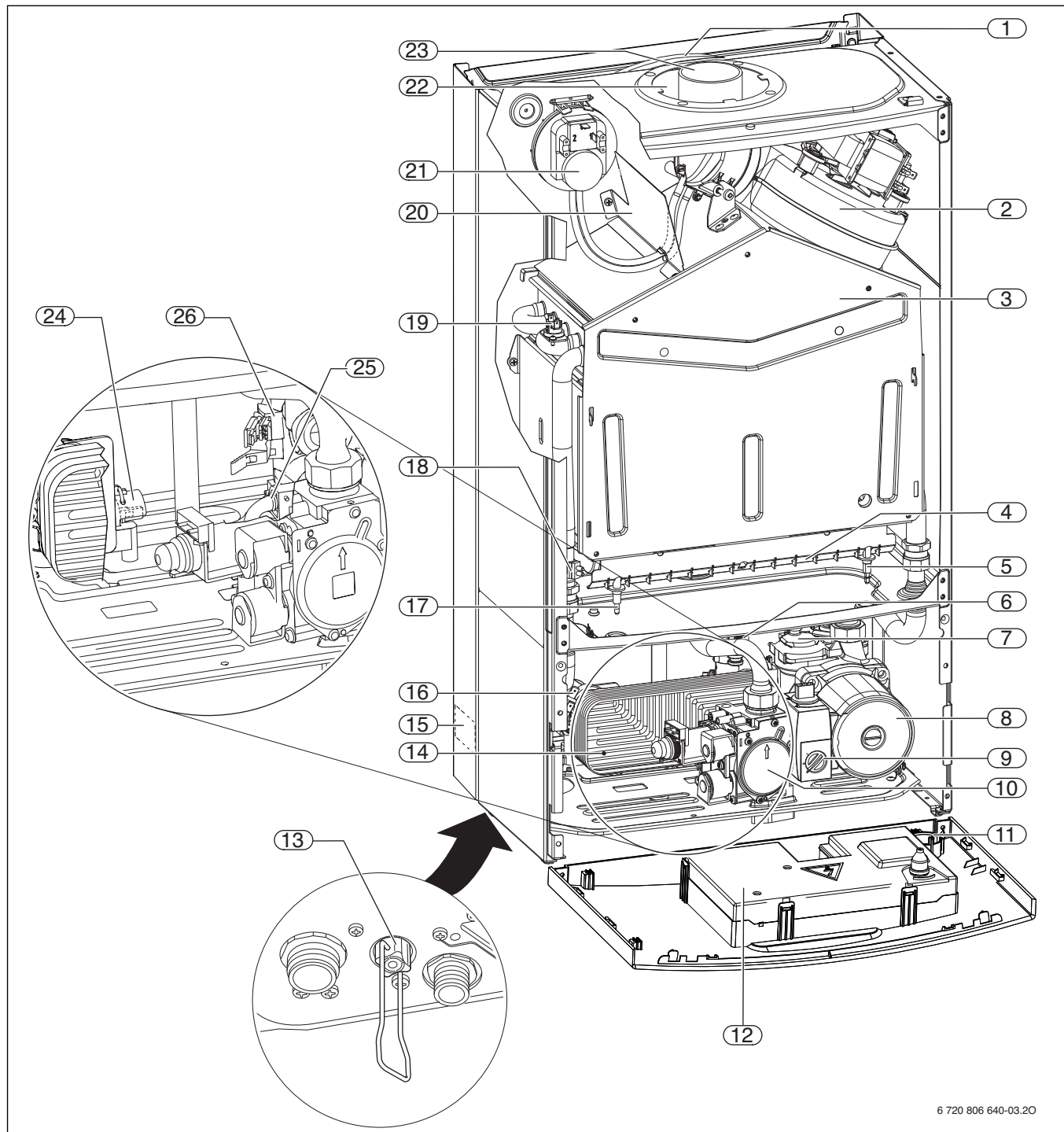
Oprema za odvod izduvnih gasova		A [mm]
	<b>Ø 60/100 mm</b> priključno koleno Ø 60/100 mm	95
	<b>Ø 60/100 mm</b> Priključni adapter Ø 60/100 mm, koleno 90° Ø 60/100 mm	185
	<b>Ø 80 mm</b> priključni adapter Ø 60/100 mm sa dovodom vazduha za sagorevanje, Bogen 90° Ø 80 mm	198
	<b>Ø 80/80 mm</b> Poseban priključak za cev Ø 80/80 mm, koleno 90° Ø 80 mm	180
	<b>Ø 80/80 mm</b> Poseban cevni priključak Ø 80/80 mm, Odvod kondenzata vertikalni Ø 80 mm, koleno 90° Ø 80 mm	265

tab. 4 Rastojanje A u zavisnosti od opreme za odvod izduvnih gasova za horizontalnu cev za izduvne gasove

Oprema za odvod izduvnih gasova		B [mm]
	<b>Ø 60/100 mm</b> Priključni adapter Ø 60/100 mm	≥ 170
	<b>Ø 60/100 mm</b> Odvod kondenzata vertikalni Ø 60/ 100 mm	≥ 220
	<b>Ø 80 mm</b> Priključni adapter Ø 60/100 mm sa dovodom vazduha za sagorevanje	≥ 200
	<b>Ø 80/80 mm</b> Priključak za posebnu cev Ø 80/80 mm	≥ 210
	<b>Ø 80/80 mm</b> Poseban cevni priključak Ø 80/80 mm, Odvod kondenzata vertikalni Ø 80 mm	≥ 290

tab. 5 Rastojanje B u zavisnosti od opreme za odvod izduvnih gasova za vertikalnu cev za izduvne gasove

## 2.8 Konstrukcija uređaja

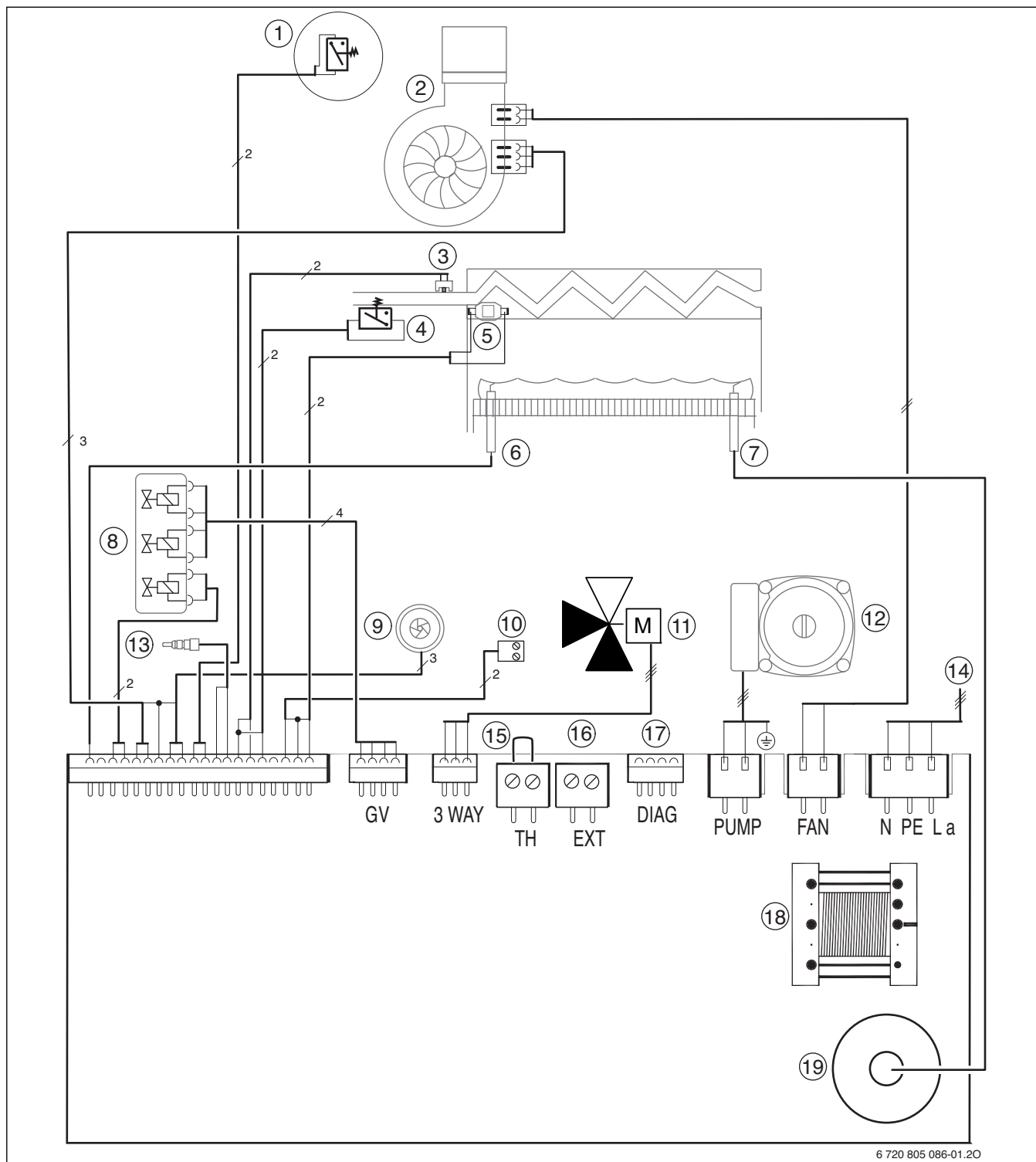


6 720 806 640-03.20

sl. 4

- |   |  |
|---|--|
| [1] Ekspanzioni sud                                     | [16] Presostat                             |
| [2] Ventilator  | [17] Kontrolna elektroda                   |
| [3] Komora za sagorevanje                               | [18] Senzor za temperaturu polaznog voda   |
| [4] Korito gorionika sa nosačem mlaznice                | [19] Graničnik temperature toplotnog bloka |
| [5] Elektroda za paljenje                               | [20] Usmerivač vazduha                     |
| [6] Sigurnosni ventil (grejni krug)                     | [21] Diferencijalni presostat              |
| [7] Automatski odzračivač                               | [22] Usisavanje vazduha za sagorevanje     |
| [8] Pumpa za grejanje                                   | [23] Cev za odvod izduvnih gasova          |
| [9] Prekidač za broj obrtaja pumpe                      | [24] Senzor za temperaturu tople vode      |
| [10] Gasna armatura                                     | [25] Sigurnosni ventil (hladna voda)       |
| [11] Manometar  | [26] Merač protoka (turbina)               |
| [12] Upravljački uređaj                                 |  |
| [13] Uređaj za naknadno punjenje                        |  |
| [14] Pločasti izmenjivač toplote za kombinovane uređaje |  |
| [15] Tipska oznaka                                      |  |

## 2.9 Električno povezivanje



sl. 5

- |   |  |
|---|--|
| [1] Diferencijalni presostat                            | [13] Senzor za temperaturu tople vode  |
| [2] Ventilator  | [14] Priključni kabel 230 V  |
| [3] Senzor za temperaturu polaznog voda                 | [15] Priključak za OTM, odnosno regulator uključivanja/isključivanja <sup>1)</sup> |
| [4] Presostat   | [16] Priključak senzora za spoljnu temperaturu                                     |
| [5] Graničnik temperature toplotnog bloka               | [17] Dijagnostički port  |
| [6] Kontrolna elektroda                                 | [18] Transformator   |
| [7] Elektroda za paljenje                               | [19] Transformator za paljenje   |
| [8] Gasna armatura                                      |  |
| [9] Turbina   |  |
| [10] Priključak za signal alarma (24 V DC, maks. 40 mA) |  |
| [11] Trokraki ventil                                    |  |
| [12] Pumpa za grejanje                                  |  |

1) ukloniti pre priključivanja kratkospojnika

## 2.10 Tehnički podaci

	Jedinica	WBN 6000-24		WBN 6000-28	
		Zemni gas	Tečni gas	Zemni gas	Tečni gas
maks. nominalna toplotna snaga ( $P_{max}$ ) 80/60 °C	kW	24	24	28	28
maks. nominalno toplotno opterećenje ( $Q_{max}$ ) grejanja	kW	25,9	25,9	30	30
min. nominalna toplotna snaga ( $P_{min}$ ) 53/47 °C	kW	7,2	7,2	8,4	8,4
min. nominalno toplotno opterećenje ( $Q_{min}$ ) za grejanje	kW	7,8	7,8	9	9
maks. nominalna toplotna snaga ( $P_{nW}$ ) tople vode	kW	24	24	28	28
maks. nominalno toplotno opterećenje ( $Q_{max}$ ) tople vode	kW	25,9	25,9	30	30
<b>Gas-Priključna vrednost</b>					
Zemni gas H ( $H_{i(15^{\circ}C)} = 9,5 \text{ kWh/m}^3$ )	m <sup>3</sup> /h	2,7	-	3,1	-
Tečni gas ( $H_i = 12,9 \text{ kWh/kg}$ )	kg/h	-	2,0	-	2,3
<b>Dozvoljeni ulazni pritisak gasa</b>					
Zemni gas H	mbar	17 - 25	-	17 - 25	-
Tečni gas	mbar	-	25 - 35	-	25 - 35
<b>Ekspanzioni sud</b>					
Predpritisak	bar	0,5	0,5	0,5	0,5
Ukupna zapremina	l	8	8	8	8
<b>Topla voda</b>					
Maks. količina tople vode	l/min	8	8	10	10
spec. protok $\Delta T = 50 \text{ K}$	l/min	6,8	6,8	8,0	8,0
spec. protok $\Delta T = 30 \text{ K}$	l/min	11,4	11,4	13,3	13,3
Izlazna temperatura	°C	40 - 60	40 - 60	40 - 60	40 - 60
maks. dozvoljeni pritisak tople vode	bar	10	10	10	10
min. pritisak toka	bar	0,3	0,3	0,3	0,3
Topla voda - (komfor) - klasa u skladu sa EN 13203		2	2	2	2
<b>Obračunske vrednosti za proračun poprečnog preseka prema DIN 13384</b>					
Temperatura izduvnog gasa 80/60 °C maks./min. naz. vr.	°C	120	128	120	125
Temperatura izduvnog gasa 80/60 °C maks./min. naz. vr.	°C	63	64	64	66
Masena struja izduvnog gasa maks./min. naz. vr.	g/s	15,1	17,2	16,5	18,7
Masena struja izduvnog gasa maks./min. naz. vr.	g/s	13,7	13	15,4	14,4
CO <sub>2</sub> kod maks. nazivne snage grejanja	%	6,5 - 7,0	6,7 - 7,2	7,0 - 7,5	7,0 - 7,5
CO <sub>2</sub> kod min. nazivne snage grejanja	%	2,2 - 2,7	2,5 - 3,0	2,0 - 2,5	2,5 - 3,0
Sadržaj NO <sub>x</sub>	mg/kWh	132	132	132	132
NO <sub>x</sub> -klasa		3	3	3	3
Priključak za izduvni gas	mm	60/100	60/100	60/100	60/100
<b>Uopšteno</b>					
elektr. napon	AC ... V	230	230	230	230
Frekvencija	Hz	50	50	50	50
maks. potrošnja energije (režim grejanja)	W	<150	<150	<150	<150
Potrošnja energije u režimu pripravnosti	W	5	5	5	5
Nivo zvučnog pritiska	≤ dB (A)	≤ 38	≤ 38	≤ 38	≤ 38
Tip zaštite	IP	X4D	X4D	X4D	X4D
maks. temperatura polaznog voda	°C	40 - 82	40 - 82	40 - 82	40 - 82
maks. dozvoljeni radni pritisak ( $P_{MS}$ ) grejanja	bar	3	3	3	3
dozvoljena temperatura okoline	°C	0 - 50	0 - 50	0 - 50	0 - 50
Težina (bez pakovanja)	kg	31	31	32	32
Dimenzije Š × V × D	mm	400 x 700 x 299	400 x 700 x 299	400 x 700 x 299	400 x 700 x 299

tab. 6



### 3 Propisi

Pridržavati se sledećih smernica i propisa:

- Pokrajinska građevinarska uredba
- Odredbe nadležnog preduzeća za distribuciju gasa
- **EnEG** (Zakon o uštedi energije)
- **EnEV** (Pravilnik o termoizolaciji i sistemskoj tehnici za štednju energije u zgradama)
- **Smernice za kotlarnice** ili uredba o gradnji saveznih pokrajina, smernice za ugradnju i nameštanje centralnih kotlarnica i njihovih prostorija za gorivo Beuth-Verlag GmbH - Burggrafenstraße 6 10787 Berlin
- **DVGW**, Wirtschafts- und Verlagsgesellschaft, Gas- und Wasser GmbH - Josef-Wirmer-Str. 1--3 - 53123 Bonn
  - Radni list G 600, TRGI (Tehnički pravilnik za gasne instalacije)
  - Radni list G 670, (Postavljanje gasnih ložišta u prostorijama sa mehaničkim sistemima za odzračivanje)
- **TRF** (Tehnički pravilnik za tečni gas) Komercijalno i izdavačko društvo, Gas- und Wasser GmbH - Josef-Wirmer-Str. 1-3 - 53123 Bonn
- **DIN standardi**, Beuth-Verlag GmbH - Burggrafenstraße 6 - 10787 Berlin
  - **DIN 1988**, TRWI (Tehnički pravilnik za instalacije za pitku vodu)
  - **DIN 4708** (Centralni uređaji za zagrevanje vode)
  - **DIN 4807** (ekspanzioni sudovi)
  - **DIN EN 1717** (Zaštita protiv zagadivanja vode za piće)
  - **DIN EN 12828** (Sistemi grejanja u zgradama)
  - **DIN VDE 0100**, deo 701 (Postavljanje postrojenja jakih struja sa nominalnim naponom do 1000 V, prostorije sa kadom ili tušem)
- **VDI-smernice**, Beuth-Verlag GmbH - Burggrafenstraße 6 - 10787 Berlin
  - **VDI 2035**, Sprečavanje oštećenja u toplovodnim sistemima grejanja

### 4 Odvod izduvnih gasova

Informišite se pre ugradnje uređaja za grejanje i vođenja izduvnih gasova kod odgovorne građevinske institucije i kod oblasnog dimničara da li postoje prepreke za to.

Površinska temperatura cevi za vazduh za sagorevanje je kod koncentričnih cevi ispod 85 °C. Zato nisu potrebni minimalni razmaci od zapaljivih konstrukcijskih materijala. Lokalni propisi mogu odstupati od toga i propisivati minimalne razmake od zapaljivih konstrukcijskih materijala.

Površinska temperatura cevi za izduvni gas, kod odvojenih cevi ispod 3 m dužine, može biti preko 85 °C. U ovom slučaju cev za izduvne gasove pregraditi na prigodan način (npr. mineralnom vunom) od sagorivih građevinskih materijala.

#### 4.1 Dozvoljeni pribor za odvod izduvnih gasova

Oprema za odvod izduvnih gasova je sastavni deo CE dozvole za uređaj. Zbog toga se moraju montirati samo originalne cevi za izduvne gasove.

- Pribor za odvod izduvnih gasova za koncentričnu cev Ø 60/100 mm
- Pribor za odvod izduvnih gasova, jednostruka cev Ø 80 mm

Oznake i porudžbeni brojevi su sastavni delovi originalnog pribora za odvod izduvnih gasova i naći ćete ih u glavnom katalogu.

#### 4.2 Uputstva za montažu



**OPREZ:** Zbog visokog stepena iskorišćenja uređaja, u izduvnoj cevi može da se kondenzuje vodena para iz izduvnog gasa.

- ▶ Montirati odvod kondenzata, ako je neophodno prema tab. 7!
- ▶ U tom slučaju treba položiti horizontalne odvode izduvnih gasova sa padom od 5,2 % prema uređaju, da bi kondenzat mogao da otiče u smeru odvoda kondenzata.

Odvod kondenzata neophodan za	Dužina cevi za izduvne gasove / m
<b>Vođenje izduvnih gasova sa razdvojenom cevi</b>	≥ 5
<b>Odvod za izduvne gasove c koncentričnom cevi (Ø 60/100) horizontalni</b>	≥ 1,5
<b>Odvod za izduvne gasove c koncentričnom cevi (Ø 60/100) vertikalni</b>	≥ 2

tab. 7

- Odvod izduvnih gasova vrši se u zavisnosti od sobne temperature po B<sub>22</sub> ili nezavisno od vazduha u prostoriji po C<sub>12</sub>, C<sub>32</sub>, C<sub>42</sub>, C<sub>52</sub> ili C<sub>82</sub>.
- Odvod izduvnih gasova se izvodi sa koncentričnim cevima Ø 60/100 mm ili kao sistem posebnih cevi od pojedinačnih cevi dimenzija Ø 80 mm.
- Kod priključka odvojenih cevi po C<sub>52</sub> trebalo bi da izlaz izduvnih gasova i ulaz vazduha za sagorevanje ne budu na stranama zgrade koje leže jedna naspram druge.
- Kod priključka odvojenih cevi po C<sub>52</sub> razmak između izlaza izduvnih gasova i ulaza vazduha za sagorevanje mora da iznosi najmanje 500 mm.



**OPREZ:** Pri korišćenju pogrešnog ventilatora dolazi do manjeg stepena korisnog dejstva i funkcionalnih problema!

- ▶ Obratite pažnju na uputstva za instalaciju pribora za dimne gasove.
- ▶ Pre montaže pribora za izduvne gasove: dihtunzi na prstenu sa moraju biti lako uklonjeni nerazgradivom masnoćom (npr. vazelinom).
- ▶ Kod montaže voda izduvnih gasova/voda vazduha za sagorevanje uvek do kraja gurnuti pribor za izduvne gasove u prsten.

### 4.3 Izbor ventilatora



Prilagođavanje uređaja dužini cevi za izduvne gasove vrši se podešavanjem ventilatora.

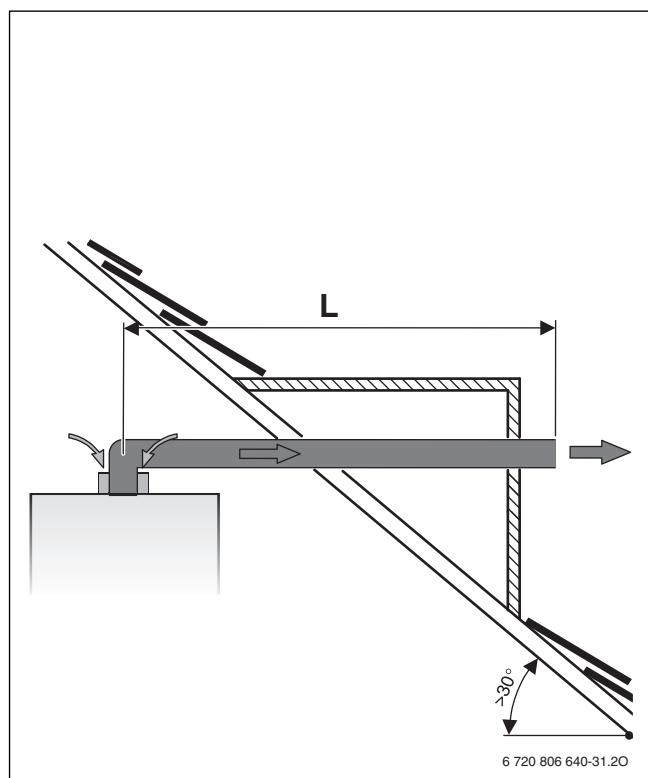
- ▶ Ventilator izabrati u skladu sa načinom odvoda izduvnih gasova, tipom uređaja i dužinom cevi za izduvne gasove (→ tab. 8 do 13).
- ▶ Ventilator podesiti pomoću servisne funkcije 2.bd (→ pog. 9.2.2, str. 24).

#### 4.3.1 Horizontalni odvod izduvnih gasova B<sub>22</sub>



**PAŽNJA:** Loše sagorevanje bez montirane prigušne blende.

- ▶ Prigušnu blendu 7 736 995 123 montirati kod odvoda izduvnih gasova B<sub>22</sub> (→ sl. 18, str. 17).



sl. 6 Horizontalni odvod izduvnih gasova B<sub>22</sub>

Koleno od 90° na uređaju je već uračunato u maksimalne dužine.

- Svako naredno koleno od 90° odgovara dužini od 2 m.
- Svako naredno koleno od 45° odgovara dužini od 1 m.

	L [m]	Podešavanje ventilatora
<b>WBN 6000-24</b>	≤ 2	14
	2 – 5	16
	5 – 9	18
	9 – 12	19
	12 – 15	20
<b>WBN 6000-28</b>	≤ 2	3
	2 – 5	16
	5 – 9	17
	9 – 15	20

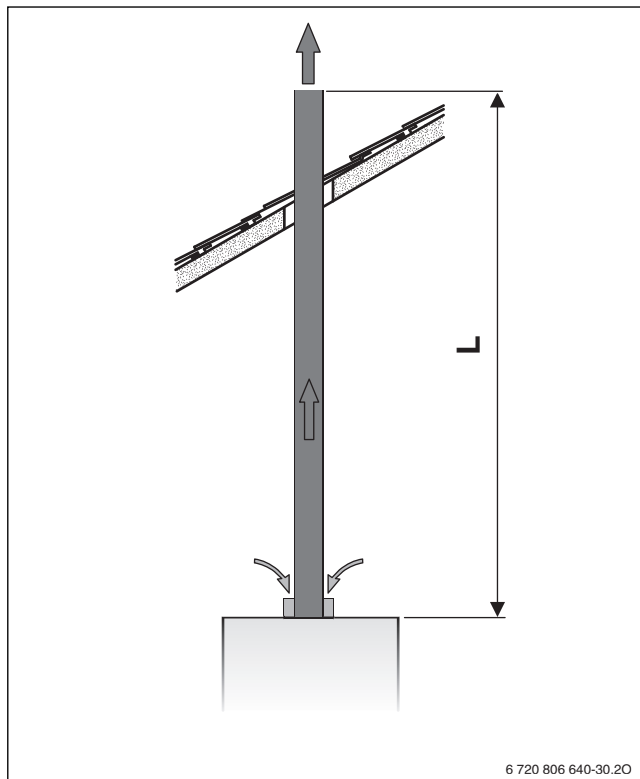
tab. 8 Horizontalni odvod izduvnih gasova B<sub>22</sub>

#### 4.3.2 Vertikalni odvod izduvnih gasova B<sub>22</sub>



**PAŽNJA:** Loše sagorevanje bez montirane prigušne blende.

- ▶ Prigušnu blendu 7 736 995 123 montirati kod odvoda izduvnih gasova B<sub>22</sub> (→ sl. 18, str. 17).



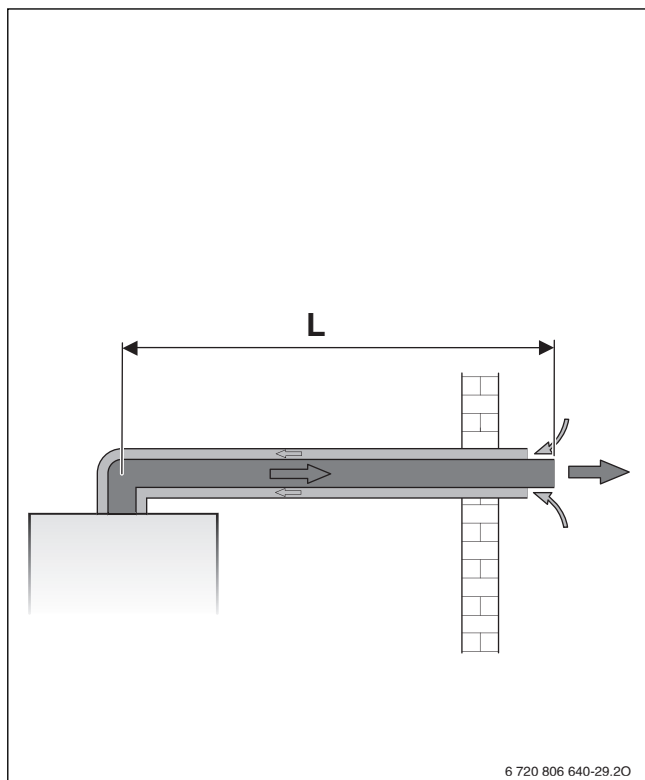
sl. 7 Vertikalni odvod izduvnih gasova B<sub>22</sub>

- Svako naredno koleno od 90° odgovara dužini od 2 m.
- Svako naredno koleno od 45° odgovara dužini od 1 m.

	L [m]	Podešavanje ventilatora
<b>WBN 6000-24</b>	≤ 2	16
	2 – 5	18
	5 – 9	19
	9 – 15	20
<b>WBN 6000-28</b>	≤ 2	4
	2 – 5	14
	5 – 9	17
	9 – 15	20

tab. 9 Vertikalni odvod izduvnih gasova B<sub>22</sub>

### 4.3.3 Horizontalni odvod za izduvne gasove c koncentričnom cevi C<sub>12</sub>, C<sub>42</sub>



sl. 8 Horizontalni odvod za izduvne gasove c koncentričnom cevi C<sub>12</sub>

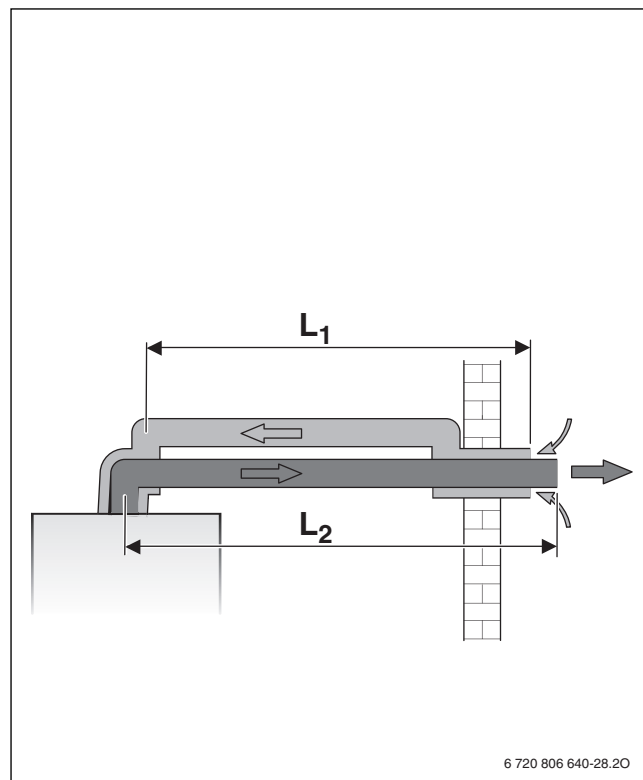
Koleno od 90° na uređaju je već uračunato u maksimalne dužine.

- Svako naredno koleno od 90° odgovara dužini od 1 m.
- Svako naredno koleno od 45° odgovara dužini od 0,5 m.

	L [m]	Podešavanje ventilatora	
		Zemni gas	Tečni gas
<b>WBN 6000-24</b>	≤ 0,5	1	14
	0,5 – 2	2	16
	2 – 3	3	18
	3 – 4	4	19
<b>WBN 6000-28</b>	≤ 0,5	1	1
	0,5 – 2	2	2
	2 – 3	3	3
	3 – 4	4	4

tab. 10 Horizontalni odvod za izduvne gasove c koncentričnom cevi C<sub>12</sub>, C<sub>42</sub>

### 4.3.4 Horizontalni odvod izduvnih gasova sa razdvojnomo cevi C<sub>12</sub>, C<sub>42</sub>



sl. 9 Horizontalni odvod izduvnih gasova sa razdvojnomo cevi C<sub>12</sub>

L<sub>1</sub> Dužina cevi za vazduh za sagorevanje

L<sub>2</sub> Dužina cevi za izduvne gasove

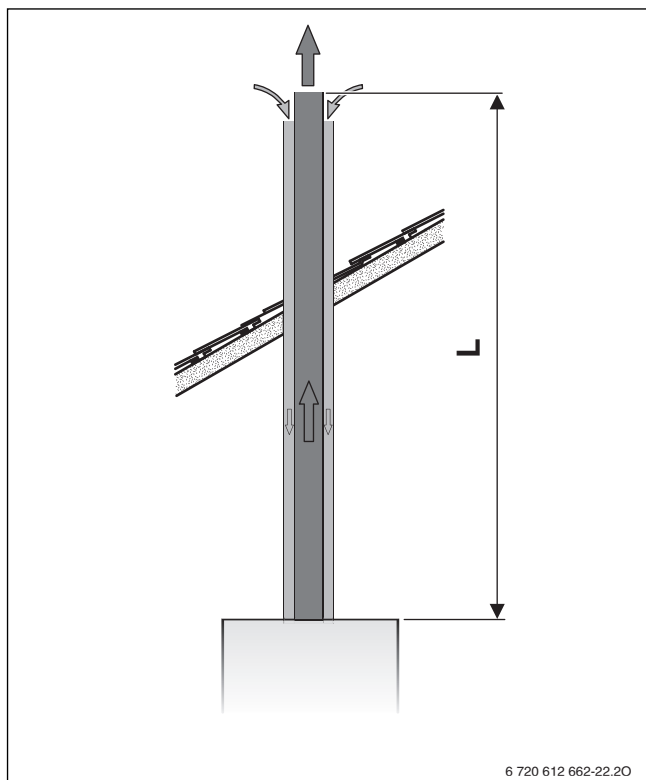
Koleno od 90° na uređaju je već uračunato u maksimalne dužine.

- Svako naredno koleno od 90° odgovara cevi za izduvne gasove od 2 m.
- Svako naredno koleno od 45° odgovara cevi za izduvne gasove od 1 m.
- Svako naredno koleno od 90° odgovara cevi za vazduh za sagorevanje od 1 m.
- Svako naredno koleno od 45° odgovara dužini od 0,5 m.

	L = L <sub>1</sub> + L <sub>2</sub> [m]	L <sub>2</sub> [m]	Podešavanje ventilatora
<b>WBN 6000-24</b>	≤ 4	≤ 2	6
	4 – 10	2 – 5	10
	10 – 18	5 – 9	14
	18 – 24	9 – 12	15
	24 – 30	12 – 15	17
<b>WBN 6000-28</b>	≤ 4	≤ 2	8
	4 – 10	2 – 5	11
	10 – 18	5 – 9	13
	18 – 24	9 – 12	14
	24 – 30	12 – 15	17

tab. 11 Horizontalni odvod izduvnih gasova sa razdvojnomo cevi C<sub>12</sub>, C<sub>42</sub>

### 4.3.5 Vertikalni odvod za izduvne gasove c koncentričnom cevi C<sub>32</sub>



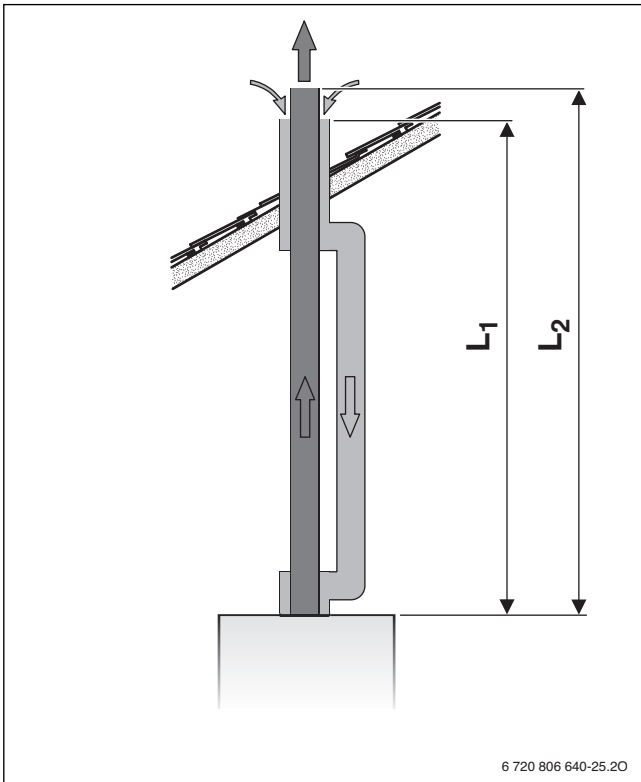
sl. 10 Vertikalni odvod za izduvne gasove c koncentričnom cevi C<sub>32</sub>

- Svako naredno koleno od 90° odgovara dužini od 1 m.
- Svako naredno koleno od 45° odgovara dužini od 0,5 m.

	L [m]	Podešavanje ventilatora
<b>WBN 6000-24</b>	≤ 1,5	6
	1,5 – 2,5	9
	2,5 – 5	11
	5 – 8	18
<b>WBN 6000-28</b>	≤ 1,5	7
	1,5 – 2,5	13
	2,5 – 5	14
	5 – 8	20

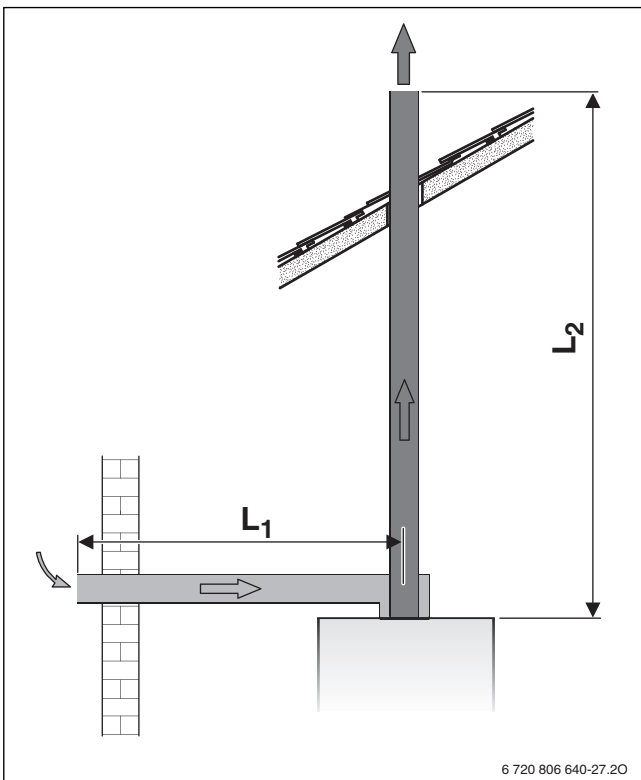
tab. 12 Vertikalni odvod za izduvne gasove c koncentričnom cevi C<sub>32</sub>

#### 4.3.6 Vertikalni odvod izduvnih gasova sa razdvojnomo cevi C<sub>32</sub>, C<sub>52</sub>, C<sub>82</sub>



sl. 11 Vertikalni odvod izduvnih gasova sa razdvojnomo cevi C<sub>32</sub>

- L<sub>1</sub> Dužina cevi za vazduh za sagorevanje  
 L<sub>2</sub> Dužina cevi za izduvne gasove



sl. 12 Vertikalni odvod izduvnih gasova sa razdvojnomo cevi C<sub>52</sub>

- L<sub>1</sub> Dužina cevi za vazduh za sagorevanje  
 L<sub>2</sub> Dužina cevi za izduvne gasove

- Svako naredno koleno od 90° odgovara cevi za izduvne gasove od 2 m.
- Svako naredno koleno od 45° odgovara cevi za izduvne gasove od 1 m.
- Svako naredno koleno od 90° odgovara cevi za vazduh za sagorevanje od 1 m.
- Svako naredno koleno od 45° odgovara dužini od 0,5 m.

	L = L <sub>1</sub> + L <sub>2</sub> [m]	L <sub>2</sub> [m]	Podešavanje ventilatora
<b>WBN 6000-24</b>	≤ 4	≤ 2	5
	4 - 10	2 - 5	9
	10 - 18	5 - 9	13
	18 - 24	9 - 12	16
	24 - 30	12 - 15	18
<b>WBN 6000-28</b>	≤ 4	≤ 2	5
	4 - 10	2 - 5	7
	10 - 18	5 - 9	10
	18 - 24	9 - 12	15
	24 - 30	12 - 15	16

tab. 13 Vertikalni odvod izduvnih gasova sa razdvojnomo cevi C<sub>32</sub>, C<sub>52</sub>, C<sub>82</sub>

## 5 Montaža



### OPASNOST: Eksplozija!

- ▶ Pre radova na delovima koji provode gas zatvorite slavinu za gas.
- ▶ Posle radova na delovima koji provode gas proverite zaptivenost.



Postavljanje, električno priključivanje, priključivanje na strani gasa i izduvnih gasova i puštanje u rad sme da izvrši samo specijalizovana firma koja je ovlašćena od strane preduzeća zaduženog za snabdevanje električnom energijom ili gasom.

### 5.1 Važne napomene

- ▶ Pre montaže pribaviti izjave Preduzeća za snabdevanje gasom i ovlašćenog odžačara.

#### Voda za punjenje i dopunu sistema grejanja

Neodgovarajuća voda za punjenje i dopunu u sistemu grejanja može da dovede do stvaranja kamena na toplotnom bloku i do prevremenog otkaza uređaja.

Opseg tvrdoće	Priprema vode
meka ( $\leq 8,4$ °dH)	nije potrebno
srednja (8,4 - 14 °dH)	preporučeno
tvrd ( $\geq 14$ °dH)	potrebno

tab. 14



Za jednostavnu pripremu vode:

- ▶ Koristiti sistem koji smo odobrili.

#### Otvoreni sistemi grejanja

- ▶ Prepravite otvorene sisteme grejanja u zatvorene sisteme.

#### Gravitaciona grejanja

- ▶ Priključite uređaj preko hidraulične skretnice sa odvodom za mulj na postojeći cevovod

#### Pocinkovani radijatori i cevni vodovi

Za sprečavanje stvaranja gasa:

- ▶ Ne koristiti pocinkovana grejna tela i cevovode.

#### Upotreba regulatora vođenog temperaturom prostorije

- ▶ Ne ugrađujte termostatski ventil na grejnom telu u prostoru za vodove.

#### Sredstva za zaštitu od smrzavanja

Sledeća sredstva za zaštitu od zamrzavanja su dozvoljena:

Naziv	Koncentracija
Varidos FSK	22 - 55 %
Alphi - 11	25 - 40 %
Glythermin NF	20 - 62 %
Antifrogen N	20 - 40 %

tab. 15

#### Sredstvo za zaštitu od korozije

Dozvoljena su sledeća sredstva za zaštitu od korozije:

Naziv	Koncentracija
Nalco 77381	1 - 2 %
Sentinel X 100	1,1 %
Kopal	1 %

tab. 16

#### Sredstva za povećavanje gustine

Dodavanje sredstava za povećavanje gustoće prema našem iskustvu može dovesti do problema ( naslage u toplotnom bloku). Stoga, ne preporučujemo njihovu upotrebu.

#### Šumovi strujanja

Za sprečavanje šumova strujanja:

- ▶ Prekostrujni ventil ili ugraditi 3-kraki ventil na najudaljenijem grejnom telu kod dvocevnih grejanja.

#### Armature sa jednom ručicom i termostatske mešne baterije

Mogu se koristiti sve armature sa jednom ručicom i termostatske mešne baterije.

#### Tečni gas

Za zaštitu uređaja od visokog pritiska (TRF):

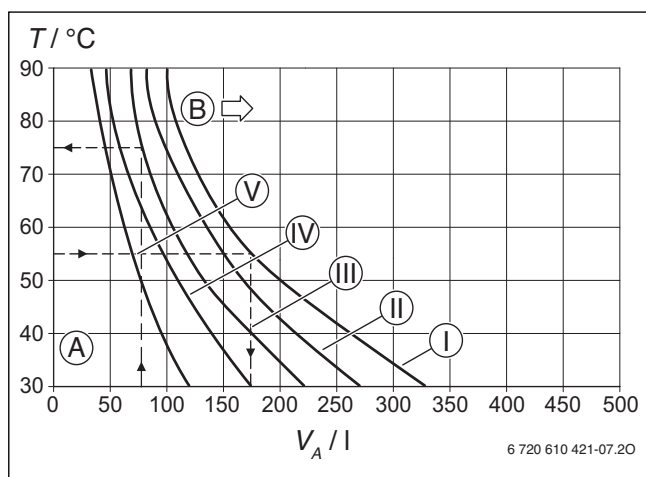
- ▶ Ugradite regulator pritiska sa sigurnosnim ventilom.

## 5.2 Provera veličine ekspanzione posude

Sledeći dijagram omogućava okvirnu procenu o tome da li je ugrađena ekspanziona posuda dovoljna ili se mora koristiti dodatna ekspanziona posuda.

Za prikazane krive se u obzir uzimaju sledeći uslovi:

- 1 % količine vode u ekspanzionoj posudi ili 20 % nazivne zapremine u ekspanzionoj posudi
- Radna razlika pritiska sigurnosnog ventila od 0,5 bara, odgovarajuće DIN 3320
- Predpritisk ekspanzione posude odgovara statičkoj visini postrojenja iznad generatora toplote
- maksimalni radni pritisak: 3 bara



sl. 13

- I Predpritisk 0,2 bara
- II Predpritisk 0,5 bara (osnovno podešavanje)
- III Predpritisk 0,75 bara
- IV Predpritisk 1,0 bara
- V Predpritisk 1,2 bara
- $t_V$  Temperatura polaznog voda
- $V_A$  Zapremina uređaja u litrima
- A Radni opseg ekspanzionog suda
- B Potrebna je dodatna ekspanziona posuda

► U граничном opsegu: Tačnu veličinu suda utvrditi prema DIN EN 12828.

► Ako tačka preseka leži desno od krive: Instalirati dodatni ekspanzioni sud.

## 5.3 Izbor mesta postavljanja

### Propisi za mesto postavljanja

Treba se pridržavati DVGW-TRGI i TRF za uređaje sa tečnim gasom, uvek u najnovijoj verziji.

- Pridržavati se odredbi koje važe za dotičnu zemlju.
- Pridržavati se uputstava za instalaciju delova za odvod dimnih gasova zbog njihovih minimalnih mera ugradnje.

### Vazduh za sagorevanje

Radi sprečavanja korozije vazduh za sagorevanje ne sme sadržati agresivne materije.

Kao korozivni materijali poznati su halogeni ugljovodonici koji sadrže jedinjenja hlora i fluora. Oni mogu da sadrže npr. rastvarače, boje, lepkove, gorivo i sredstva za čišćenje u domaćinstvu.

### Industrijski izvori

Hemijska čišćenja	Trihloretilen, tetrahloretilen, fluorisani ugljovodonici
Kupatila za odmašćivanje	Perhloretilen, trihloretilen, metilhloroform
Štamparije	Trihloretilen
Frizerski saloni	Sprejevi, ugljovodonici koji sadrže hlor i fluor (freon)

### Izvori u domaćinstvima

Sredstva za čišćenje i odmašćivanje	Perhloretilen, metilhloroform, trihloretilen, metilenhlorid, ugljen-tertrahlorid, sone kiseline
-------------------------------------	---

### Hobi objekti

Rastvarači i razređivači	Različiti hlorisani ugljovodonici
Sprejevi	Ugljovodonici koji sadrže hlor i fluor (freon)

tab. 17 Materijali koji dovode do korozije

### Temperatura površine

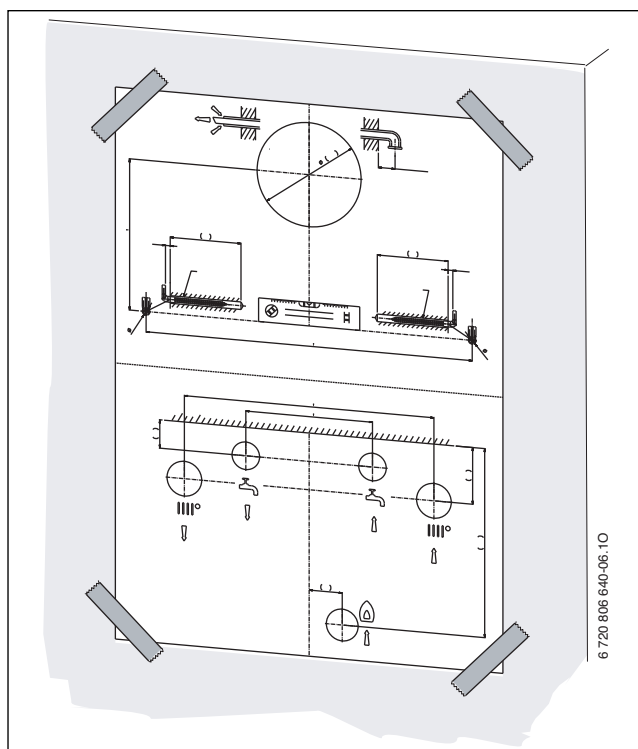
Maks. temperatura površine uređaja je ispod 85 °C. Stoga, prema TRGI, odn. TRF nisu potrebne posebne mere zaštite za zapaljive građevinske materijale i ugradni nameštaj. Treba obratiti pažnju na odstupajuće propise pojedinih regiona.

### Postrojenja sa tečnim gasom ispod ravni zemlje

Uređaj ispunjava zahteve TRF kada se postavi ispod nivoa zemlje.

## 5.4 Montaža uređaja

- Šablon za montiranje pored štampanog dodatka pričvrstite na zid i pritom obratite pažnju da razmaci sa strane budu najmanje 100 mm (→ str. 5).
- Napraviti rupe za kuke sa zavojnicom prema šablonu za montiranje.
- U slučaju da je potrebno: Napraviti perforaciju na zidu za pribor za izduvne gasove.



sl. 14 Šablon za montiranje

- Sklonite šablon za montiranje.

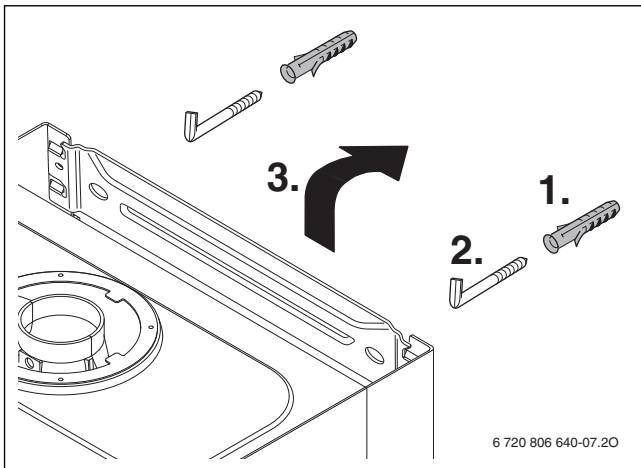


**PAŽNJA:** Ostaci u cevovodu mogu da oštete uređaj.

- ▶ Isprati mrežu cevi, da bi uklonili ostatke.

- ▶ Ukloniti pakovanje, pri tome obratiti pažnju na uputstva na pakovanju.
- ▶ Na tipskoj pločici proveriti oznaku za određenu zemlju i prikladnost za vrstu gasa koji isporučuje preduzeće za snabdevanje gasom (→ str. 6).

1. Montirati tiplove.
2. Montirati kuke sa zavojnicom.
3. Uređaj postaviti na zid i zakačiti na kuke sa zavojnicom.



sl. 15 Zakačivanje uređaja na kuke sa zavojnicom

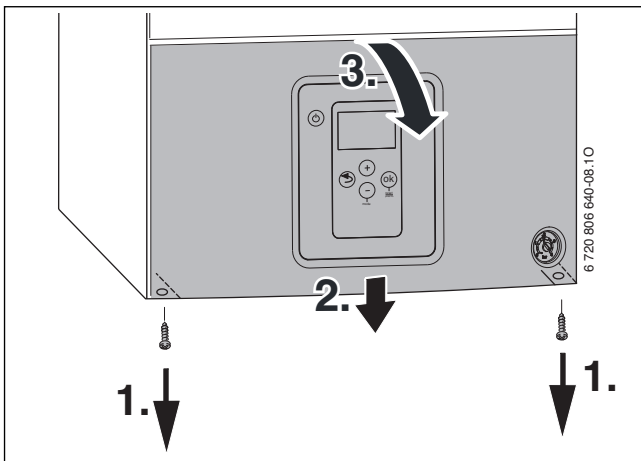
#### Otvaranje upravljačkog uređaja nadole



Oplata je učvršćena pomoću dva zavrtnja i tako zaštićena od neovlašćenog skidanja (električna bezbednost).

- ▶ Oplatu uvek osiguravajte ovim zavrtnjima.

1. Odšarafiti zavrtnjeve.
2. Upravljački uređaj povući nadole.
3. Spustiti upravljački uređaj.



sl. 16

#### 5.5 Montaža cevovoda

- ▶ Prečnik cevi za dovod gasa utvrditi prema DVGW-TRGI (zemni gas) odn. TRF (tečni gas).
- ▶ Svi spojevi cevi u grejnom sistemu moraju da budu napravljeni za pritisak do 3 bara i za krug tople vode do 10 bara.
- ▶ Slavine za održavanje<sup>1)</sup> i slavina za gas<sup>1)</sup> odn. membranski ventil<sup>1)</sup> treba da se montira.
- ▶ Za punjenje i pražnjenje sistema ugradite slavinu za punjenje i pražnjenje na najnižem mestu.
- ▶ Napravite odvod od materijala otpornih na koroziju (ATV-A251).  
Tu spadaju: keramičke cevi, PVC tvrde cevi, PVC cevi, PE-HD cevi, PP cevi, ABS/ASA cevi, gusane cevi sa unutrašnjim emajlom ili premazom, čelične cevi obložene plastičnom masom, cevi od nerđajućeg čelika, cevi od silikata bora.



**OPREZ:**

- ▶ Odvode ne menjati i ne zatvarati.
- ▶ Creva uvek moraju imati pad.

#### 5.6 Provera priključaka

##### Vodeni priključci

- ▶ Otvorite slavinu na polaznom vodu grejanja i slavinu na povratnom vodu grejanja i napunite grejni sistem.
- ▶ Proveriti zaptivenost spojnih mesta (Ispitni pritisak: maks. 2,5 bara na manometru).
- ▶ Otvoriti slavinu za hladnu vodu na uređaju i slavinu za toplu vodu na ispusnom mestu dok voda ne poteče (ispitni pritisak: maks. 10 bara).

##### Gasni vod

- ▶ Da biste zaštitili gasnu armaturu od oštećenja usled prekomernog pritiska, zatvorite slavinu za gas.
- ▶ Proverite zaptivenost spojnih mesta (Ispitni pritisak: maks. 150 mbara).
- ▶ Izvršiti izjednačavanje pritiska.

1) Oprema

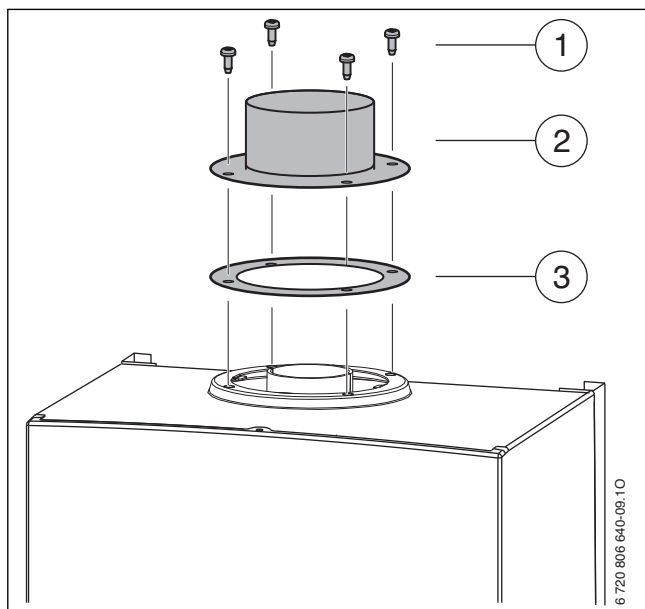


## 5.7 Priklučivanje opreme za odvod izduvnih gasova



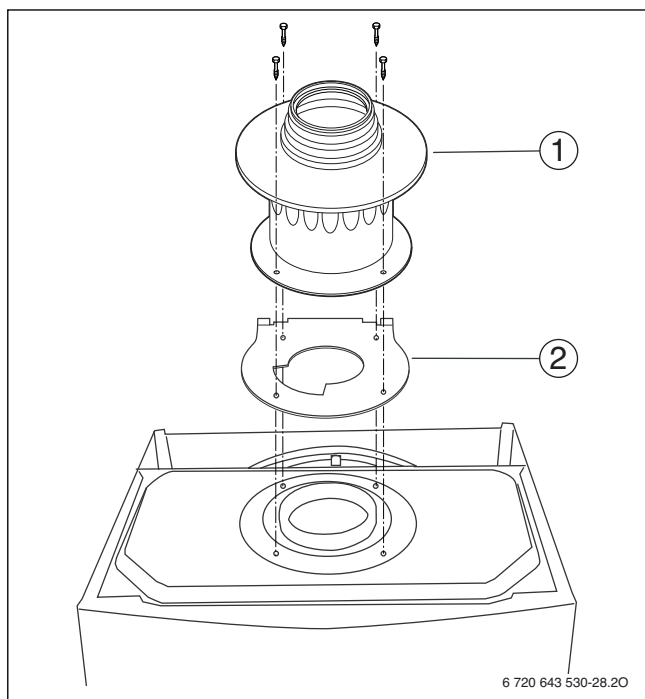
Za više informacija u vezi sa instalacijom, pogledati uputstvo za instalaciju pribora za odvod izduvnih gasova.

- ▶ Obezbediti da je zaptivač montiran na armaturu za izduvni gas.
- ▶ Namestite прибор za odvod izduvnih gasova i učvrstite ga uz pomoć priloženih zavrtnjeva.



sl. 17 Pričvršćivanje opreme za odvod izduvnih gasova

- [1] Zavrtnji
- [2] Oprema za izduvne gasove/adapter
- [3] Zaptivač



sl. 18 Montaža dimovodnog adaptera kod odvoda izduvnih gasova B<sub>22</sub> i prigušne blende

- [1] Dimovodni adapter (Oprema 7 716 050 000)
- [2] Prigušna blenda (Oprema 7 736 995 123)

- ▶ Proverite zaptivenost dimovoda (→ pog. 11.2).

## 6 Električni priključak

### 6.1 Opšta uputstva



**OPASNOST:** Zbog električnog udara!

- ▶ Pre radova na električnom delu prekinuti električno napajanje (230 V AC) (osigurač, LS prekidač) i osigurati od nenamernog ponovnog uključivanja.

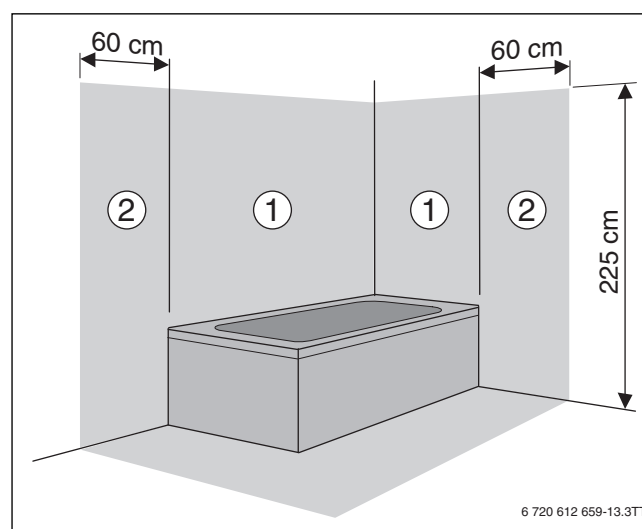
Svi regulacijski, upravljački i sigurnosni elementi uređaja su ožičeni, spremni za rad i ispitani.

Obratite pažnju na zaštitne mere prema VDE propisima 0100 i specijalnim propisima (TAB) lokalnih EVU regulativa.

U prostorijama sa kadom ili tušem uređaj se sme priključiti samo preko zaštitne FID sklopke.

Na priključni kabl se ne smeju priključivati drugi potrošači.

U zoni zaštite 1 sprovedite kabl vertikalno nagore.



sl. 19

- [1] Zona zaštite 1, direktno iznad kade
- [2] Zona zaštite 2, krug prečnika 60 cm oko kade/tuša

### Osigurači

Uređaj se mora osigurati sa dva osigurača. Oni se nalaze na štampanoj ploči (→ sl. 5, str. 7).



Rezervni osigurači se nalaze na poklopcu upravljačkog uređaja.

### 6.2 Priklučivanje uređaja

Uređaj se isporučuje sa priključenim kablom za mrežu bez utičnice.

- ▶ Montirajte utičnicu na kabl za mrežu

-ili-

- ▶ montirajte čvrsto mrežni kabl na razvodnik.
- ▶ U slučaju nedovoljne dužine kabla, demontirati kabl (→ pog. 6.3.2).
- ▶ Ako se demontaža kabla vrši kod uređaja u zoni zaštite 1 ili 2, koristite tipove kablova NYM-I 3 x 1,5 mm<sup>2</sup>, pog. 6.3.2.

### 6.3 Priključci na upravljačkom uređaju



**PAŽNJA:** Ostaci kablova mogu da oštete upravljački uređaj.

- ▶ Izolaciju kablova skidati samo van upravljačkog uređaja.

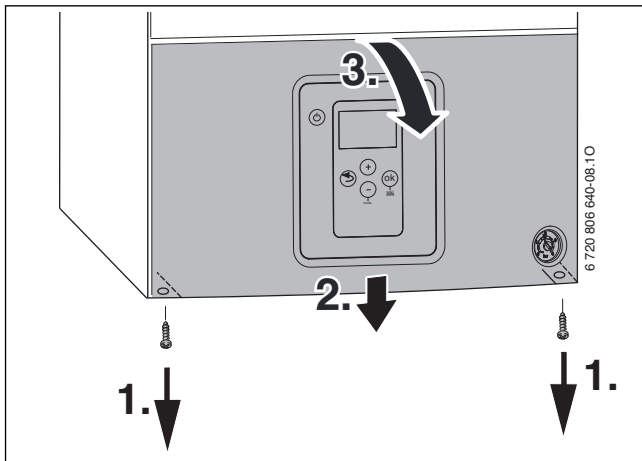
#### Otvaranje upravljačkog uređaja nadole



Oplata je učvršćena pomoću dva zavrtnja i tako zaštićena od neovlašćenog skidanja (električna bezbednost).

- ▶ Oplatu uvek osiguravajte ovim zavrtnjima.

1. Odšarafiti zavrtnjeve.
2. Upravljački uređaj povući nadole.
3. Spustiti upravljački uređaj.



sl. 20

#### 6.3.1 Priključivanje regulatora za uključivanje/isključivanje ili otvorenog termoregulatora

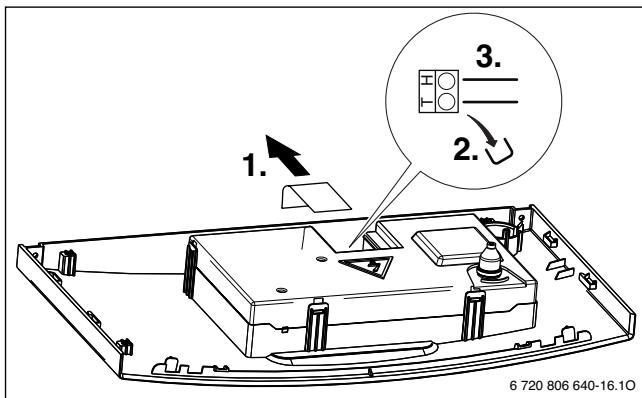
Uređaj može da se koristiti samo sa regulatorom Bosch.

Regulator mora biti prilagođen mrežnom naponu (grejnog uređaja) i ne sme da bude povezan sa kućištem.

Za informacije o ugradnji i električnom priključivanju pogledajte odgovarajuće uputstvo za instalaciju.

Priključak regulatora na upravljačkom uređaju nalazi se ispod poklopa.

- ▶ Skinuti poklopac.
- ▶ Skinuti kratkospojnike na priključnim stezaljkama TH.
- ▶ Regulator priključiti na priključne stezaljke TH.



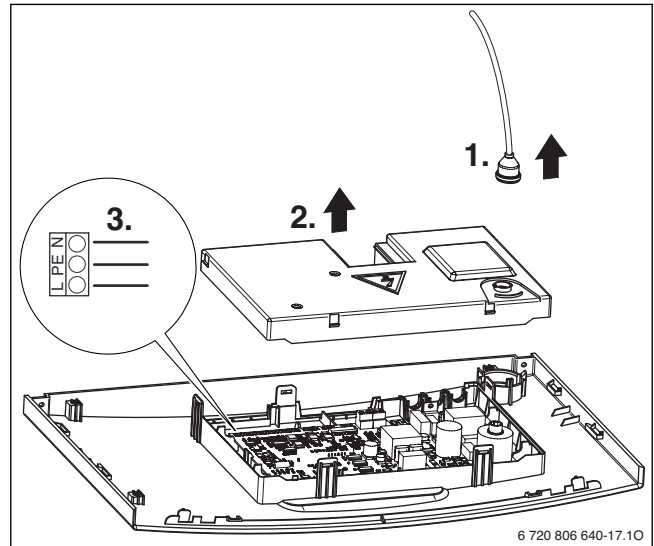
sl. 21

#### 6.3.2 Zamena mrežnog kablova

Koristiti samo originalni mrežni kabl.

Za priključivanje mrežnog kablova mora da se otvori upravljački uređaj.

- ▶ Izvući vod za paljenje.
- ▶ Skinuti poklopac.
- ▶ Demontirati stari mrežni kabl.
- ▶ Utikač novog kablova priključiti na štampanu ploču.
- ▶ Postaviti rasterećenja na istezanje u kućište.
- ▶ Montirati poklopac kućišta.
- ▶ Montirati vod za paljenje.



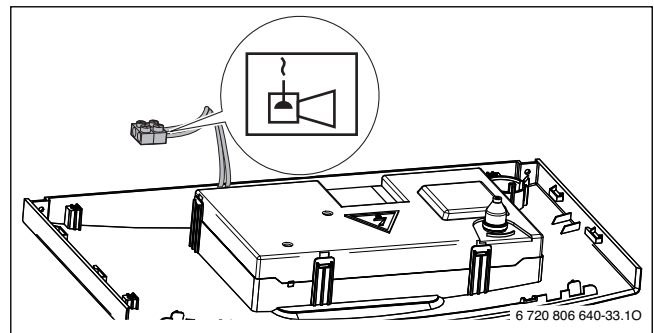
sl. 22

#### 6.3.3 Povezivanje kontakta za alarm

- ▶ Kontakt za alarm priključiti direktno na priključne stezaljke.

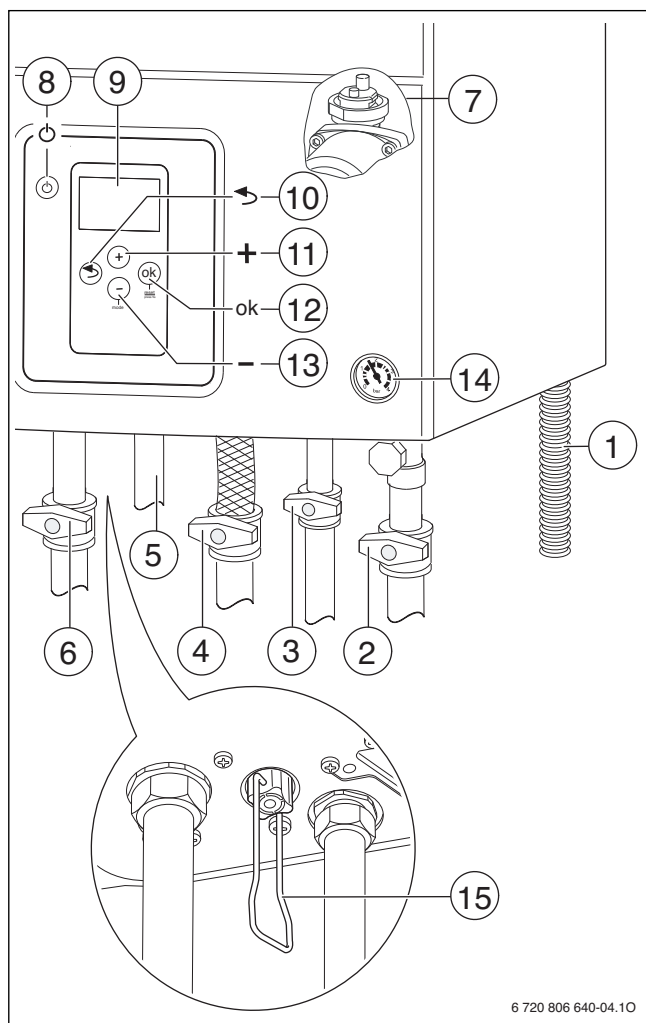
Kontakt za alarm je zatvoren u slučaju smetnje.

Maksimalno opterećenje kontakta za alarm: 24 V, 20 mA.



sl. 23

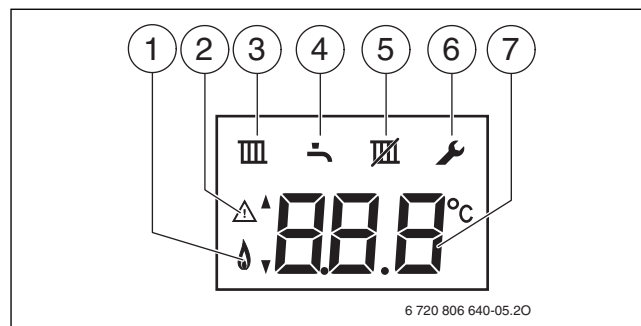
## 7 Puštanje u pogon



sl. 24

- [1] Odvodno crevo
- [2] Slavina na povratnom vodu grejanja (oprema)
- [3] Slavina za hladnu vodu (oprema)
- [4] Slavina za gas (zatvorena) (oprema)
- [5] Topla voda
- [6] Slavina na polaznom vodu grejanja (oprema)
- [7] Automatski odzračivač
- [8] Stand-by taster
- [9] Displej
- [10] Taster „Nazad“ (= napuštanje servisne funkcije/podmenija bez memorisanja)
- [11] Taster +
- [12] Taster "ok" (= potvrđivanje izbora, memorisanje vrednosti)
- [13] Taster - (mode)
- [14] Manometar
- [15] Uredaj za naknadno punjenje

### 7.1 Prikazi na displeju



sl. 25 Prikazi na displeju

- [1] Režim gorionika
- [2] Prikaz greške/Prikaz režima pripravnosti
- [3] Aktivan režim grejanja
- [4] Priprema tople vode je aktivna
- [5] Letnji režim aktivan
- [6] Servisni režim
- [7] Prikaz temperature (u °C)

### 7.2 Pre puštanja u pogon



**PAŽNJA:** Puštanje u rad bez vode uništava uređaj!

► Uređaj uključujte samo ako je napunjen vodom.

- Predpritisk ekspanzionog suda podesiti prema statičkoj visini instalacije za grejanje.
  - Otvorite automatski odzračivač za grejni krug (ostaviti otvoren) (→ sl. 24, [7], str. 19).
  - Otvoriti ventile radijatora.
  - Otvoriti slavinu za hladnu vodu (→ sl. 24, [3]).
  - Otvorite spoljašnju slavinu za hladnu vodu, a slavinu za toplu vodu otvarati dok ne istekne voda.
  - Otvoriti slavinu na polaznom vodu grejanja i slavinu na povratnom vodu grejanja (→ sl. 24, [6] i [2], str. 19).
  - Sistem grejanja napunite na 1 - 2 bara, a zatim zatvorite slavinu za punjenje.
  - Odzračiti radijatore.
  - Postrojenje za grejanje ponovno napuniti na 1-2 bara.
  - Proveriti, da li se vrsta gasa navedena na pločici podudara sa isporučenom.
- Podešavanje na nominalno toplotno opterećenje prema TRGI nije potrebno.**
- Otvoriti slavinu za gas (→ sl. 24, [4]).
  - Utaknuti mrežni utikač: uređaj ulazi u Stand-by režim.

### 7.3 Uključivanje/isključivanje uređaja

#### Podešavanje prvog uključivanja/ventilatora

Ventilator je u fabrici podešen na 0, odnosno ventilator i gorionik se ne uključuju.

Nakon uspostavljanja strujnog napajanja, na displeju treperi sledeći prikaz:



sl. 26

Podešavanje ventilatora:

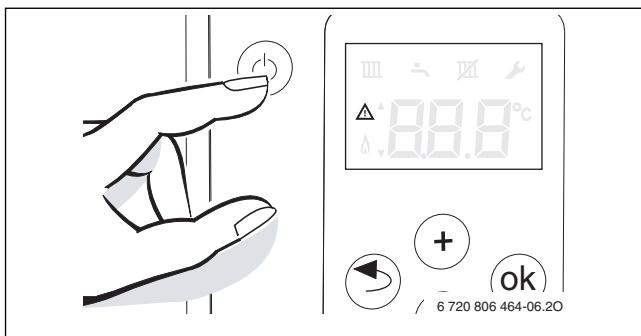
- ▶ Odrediti odgovarajući ventilator (→ pog. 4.3, str. 10).
- ▶ Tastere „Nazad“, + i – pritisnuti istovremeno i držati dok se na displeju ne prikaže **L.1**.
- ▶ Taster + pritisnuti dok se na displeju ne prikaže **L.2**.
- ▶ Pritisnuti taster "ok" radi podešavanja u meniju 2.
- ▶ Pritisnuti taster + ili – radi pozivanja servisne funkcije 2.bd (→ str. 24).
- ▶ Tasterom "ok" preći na servisnu funkciju.  
Na displeju treperi vrednost.
- ▶ Pritisnite taster + ili taster – radi podešavanja željene vrednosti.
- ▶ Taster "ok" pritisnuti dok se na displeju ne prikaže **[ ]**.  
Prikaz se automatski menja na izabranu servisnu funkciju.
- ▶ Pritisnuti Stand-by taster.

#### Uključivanje

- ▶ Uređaj uključiti putem Stand-by tastera.  
Displej pokazuje temperaturu polaznog voda za toplu vodu.

#### Isključivanje/Stand-by režim

- ▶ Uređaj isključiti putem Stand-by tastera.  
Simbol upozorenja ostaje jedini prikaz na displeju.



sl. 27

- ▶ Kada uređaj treba duže vreme ostaviti van pogona: Obratiti pažnju na zaštitu od zamrzavanja (→ poglavlje 7.9).



Uređaj ima zaštitu od blokiranja koja sprečava blokiranje pumpe za grejanje i 3-krakog ventila posle duže pauze u radu.  
Zaštita od blokiranja je aktivna i u Stand-by režimu.

### 7.4 Podešavanje maksimalne temperature polaznog voda

Maksimalna temperatura polaznog voda može biti podešena između 40 °C i približno 82 °C. Trenutna temperatura polaznog voda se prikazuje na displeju.

- ▶ Taster – pritisnuti više puta dok se na displeju ne prikaže simbol **III**.
- ▶ Pritisnuti taster "ok".  
Prikazuje se podešena maksimalna temperatura polaznog voda.
- ▶ Podešavanje maksimalne temperature polaznog voda pomoću tastera + ili –
- ▶ Tasterom "ok" memorisati podešavanje.  
Na displeju se pojavljuje trenutna temperatura polaznog voda.

Tipične maksimalne temperature polaznog voda naći ćete u tab. 18.



Kod podešavanja . . , režim grejanja je blokiran (na displeju se prikazuje **III**, letnji režim).

Kada je gorionik aktivan u režimu grejanja, na displeju se pojavljuju simbol **III** i simbol gorionika **🔥**.

Polazna temperatura	Primer primene
. . (prikazuje se simbol <b>III</b> )	Letnji režim
<b>oko 75 °C</b>	Radijatorsko grejanje
oko 82 °C	Konvektorsko grejanje

tab. 18 Maksimalna temperatura razvodnog voda

### 7.5 Podešavanje temperature tople vode

Temperatura tople vode može da se podesi između 40 °C i približno 60 °C.

- ▶ Taster – pritisnuti više puta dok se na displeju ne prikaže simbol **🔥**.
- ▶ Pritisnuti taster "ok".  
Prikazuje se podešena temperatura tople vode.
- ▶ Podešavanje željene temperature tople vode pomoću tastera + ili –
- ▶ Tasterom "ok" memorisati podešavanje.  
Na displeju se pojavljuje trenutna temperatura polaznog voda.

Kada je gorionik aktivan u režimu tople vode, pojavljuju se simbol **🔥** i simbol gorionika **🔥**.

## 7.6 Podešavanje regulacije grejanja



Obratite pažnju na uputstvo za upotrebu regulatora grejanja. Tamo ćete videti,

- ▶ kako možete da podesite sobnu temperaturu,
- ▶ kako da ekonomično grejete i štedite energiju.

Može da se koristi otvoreni termoregulator BoschTRZ200 (programabilni regulator grejanja).

## 7.7 Posle puštanja u pogon

- ▶ Proveriti ulazni pritisak gasa (→ stranica 26).
- ▶ Ispuniti protokol o puštanje u pogon (→ stranica 36).

## 7.8 Podešavanje letnjeg režima rada


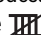
Isključuje se pumpa za grejanje, a usled toga i grejanje. Snabdevanje toplom vodom, kao i električno napajanje za regulaciju grejanja i uklopni sat ostaju konstantni.



**PAŽNJA:** Opasnost od smrzavanja sistema grejanja. U letnjem režimu postoji samo zaštita od smrzavanja uređaja.

- ▶ U slučaju opasnosti od smrzavanja, vodite računa o zaštiti od smrzavanja (→ pog. 7.9).

Za podešavanje letnjeg režima rada:

- ▶ Taster – pritisnuti više puta dok se na displeju ne prikaže simbol .
- ▶ Pritisnuti taster "ok".  
Prikazuje se podešena maksimalna temperatura polaznog voda.
- ▶ Taster – pritiskati više puta dok se na displeju .ne pojavi ..
- ▶ Tasterom "ok" memorisati podešavanje.  
Displej neprekidno prikazuje .

Dalje napomene treba pogledati u uputstvu za upotrebu regulatora grejanja.

## 7.9 Podešavanje zaštite od zamrzavanja

### Zaštita od zamrzavanja za sistem grejanja:

Zaštita od smrzavanja sistema grejanja se garantuje samo ako je pumpa za grejanje aktivna i time obezbeđena cirkulacija u celom sistemu grejanja.

- ▶ Ostavite uključeno grejanje.
- ▶ Podesiti maksimalnu temperaturu polaznog voda na najmanje 40 °C (→ pog. 7.4).

-ili- ako želite da uređaj ostane isključen:

- ▶ Kada je uređaj isključen izmešajte sa toplom vodom sredstvo za zaštitu od zamrzavanja (→ strana 14) i ispraznite krug tople vode.



Ostale informacije ćete naći u uputstvu za upotrebu regulatora grejanja.

### Zaštita uređaja od smrzavanja:

Funkcija zaštite uređaja od smrzavanja uključuje gorionik i pumpu za grejanje kada temperatura na mestu postavljanja (na senzoru temperature za polazni vod grejanja) padne ispod 5 °C. Time se sprečava smrzavanje uređaja za grejanje.

- ▶ Aktivirati letnji režim (→ pog. 7.8) ili uređaj staviti u Stand-by režim (→ pog. 7.3).

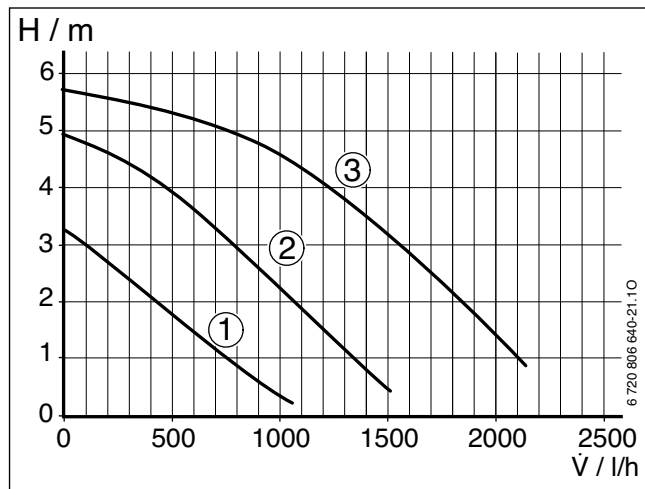


**PAŽNJA:** Opasnost od smrzavanja sistema grejanja. U letnjem režimu/Stand-by režimu postoji samo zaštita od smrzavanja uređaja.

## 8 Pumpa za grejanje

### 8.1 Menjanje linija karakteristike pumpe za grejanje

Broj obrtaja pumpe za grejanje se može menjati na poklopcu pumpe.



sl. 28

- [1] Karakteristika za položaj prekidača 1
- [2] Karakteristika za položaj prekidača 2
- [3] Karakteristika za položaj prekidača 3 (osnovno podešavanje)
- [H] Potisna visina
- [V] Količina vode u cirkulaciji



- Radi što veće uštede energije, eventualne nepravilnosti protoka treba držati na što nižem nivou i podesiti nižu karakteristiku pumpe.

### 8.2 Zaštita od blokiranja pumpe



- Ova funkcija sprečava zaglavljivanje pumpe za grejanje i 3-krakog ventila posle duže pauze u radu. U režimu pripravnosti je ponovo aktivna zaštita od blokiranja.

Posle svakog isključivanja pumpe se vrši upis vremena, da bi se pumpa za grejanje posle 24 časa kratko uključila.

## 9 Podešavanja servisnog menija

### 9.1 Rukovanje servisnim menijem

Servisni meni omogućava udobno podešavanje i proveru mnogih funkcija uređaja.

Servisni meni je podeljen na tri podmenija:

- Meni 1, za podešavanje servisnih funkcija prvog nivoa (→ str. 23)
- Meni 2, za podešavanje servisnih funkcija drugog nivoa (→ str. 24)
- Meni 3, za podešavanje vrste uređaja i snage uređaja (→ str. 25)

Pregled servisnih funkcija naći ćete u pog. 9.2 od str. 23.

#### Biranje servisnih funkcija

Pozivanje servisnih funkcija se razlikuje od menija do menija. Opis ćete naći na početku pregleda svakog menija.

- Pozivane menija:
  - Meni 1 (→ str. 23)
  - Meni 2 (→ str. 24)
  - Meni 3 (→ str. 25)
- Pritisnuti taster + ili taster – za prelistavanje servisne funkcije u području menija.

#### Podešavanje vrednosti

- Tasterom "ok" preći na servisnu funkciju. Na displeju treperi vrednost.
- Pritisnuti taster + ili taster – radi podešavanja željene vrednosti.

#### Snimanje vrednosti

- Taster "ok" pritiskati dok se na displeju ne prikaže [1]. Prikaz se automatski menja na izabranu servisnu funkciju.



- Ako se u roku od 15 minuta ne pritisne nijedan taster, automatski se izlazi iz servisnog menija.

#### Napuštanje servisne funkcije bez memorisanja vrednosti

- Pritisnuti taster „Nazad“.

#### Vraćanje vrednosti na osnovna podešavanja

Da bi se sve vrednosti servisnog menija 1 i 2 vratile na osnovna podešavanja:

- U drugom servisnom meniju izabrati servisnu funkciju 2.8E i memorisati vrednost 1. Uređaj se pokreće sa osnovnim podešavanjem.

## 9.2 Pregled servisnih funkcija

### 9.2.1 Meni 1

Da biste pozvali servisne funkcije ovog menija:

- ▶ Tastere „Nazad“, + i – pritisnuti istovremeno i držati dok se na displeju ne prikaže **L.1**.
- ▶ Pritisnuti taster "ok" radi podešavanja u meniju 1.
- ▶ Pritisnuti taster + ili taster – za prelistavanje servisne funkcije u području ovog menija.

Servisna funkcija		Moguća podešavanja/prikazi
1.2C	Funkcija odzračivanja	Funkcija održavanja može da se uključi nakon održavanja. Moguća podešavanja su: • <b>0</b> : Funkcija odzračivanja je isključena • <b>1</b> : Funkcija odzračivanja je uključena i nakon isteka se ponovo automatski resetuje na <b>0</b> <b>Osnovno podešavanje je 0.</b>
1.2F	Način rada	Pomoću ove servisne funkcije možete privremeno da promenite način rada uređaja. Moguća podešavanja su: • <b>0</b> : normalan način rada; uređaj radi prema unapred zadatim vrednostima regulatora. • <b>2</b> : uređaj radi 15 minuta sa maksimalnom podešenom snagom. Nakon 15 minuta uređaj prelazi na normalan način rada. • <b>3</b> : uređaj radi 15 minuta sa minimalnom snagom. Nakon 15 minuta uređaj prelazi na normalan način rada. • <b>4</b> : uređaj radi 15 minuta sa maksimalnom snagom. Nakon 15 minuta uređaj prelazi na normalan način rada. <b>Osnovno podešavanje je 0.</b>
1.3b	Vremenski interval za isključivanje i ponovno uključivanje gorionika	Vremenski interval definiše minimalno vreme čekanja između isključivanja i ponovnog uključivanja gorionika. Opseg podešavanja: <b>1</b> do <b>10</b> minuta. <b>Osnovno podešavanje je 3</b> minuta.
1.3C	Temperaturni interval za isključivanje i ponovno uključivanje gorionika	Temperaturni interval definiše koliko temperatura polaznog voda treba da padne ispod zadate temperature polaznog voda da bi se taj pad smatrao zahtevom za toplotu. On može da se podesi postepeno u koracima od 1 K. Temperaturni interval može biti podešen od <b>0</b> do <b>10</b> K. <b>Osnovno podešavanje je 5</b> K.
1.3F	Vreme održavanja toplote	Tokom ovog vremena, režim grejanja ostaje blokiran posle pripreme tople vode. Moguća podešavanja su: • 1 ... 10 minuta <b>Osnovno podešavanje je 1</b> minut.
1.5b	Vreme zaustavljanja ventilatora	Pomoću ove servisne funkcije možete podesiti vreme zaustavljanja ventilatora. Vreme zaustavljanja se može podesiti od <b>01</b> do <b>18</b> (od 10 do 180 sekundi). <b>Osnovno podešavanje je 03</b> (30 sekundi).
1.6A	Pozivanje poslednje memorisane smetnje	Ovom funkcijom možete da pozovete poslednju sačuvanu grešku. Servisna funkcija se resetuje na <b>00</b> .
1.6d	Aktuelni protok turbine	Prikazuje se aktuelni protok turbine. Mogući prikazi su: • <b>0.0</b> - <b>20.0</b> : 0,0 do 20 l/min
1.7A	Osvetljenje LC displeja	Moguća podešavanja su: • <b>0</b> : isključeno • <b>1</b> : uključeno <b>Osnovno podešavanje je 0.</b>
1.7C	Minimalni protok tople vode	Ako su ispuštene količine veće od ove vrednosti, priprema tople vode se aktivira. Moguća podešavanja su: • 2,5 ... 5 litara u minutu <b>Osnovno podešavanje je 2,5</b> l/min.

tab. 19 Meni 1



### 9.2.2 Meni 2

Da biste pozvali servisne funkcije ovog menija:

- ▶ Tastere „Nazad“, + i – pritisnuti istovremeno i držati dok se na displeju ne prikaže **L.1**.
- ▶ Taster + pritisnuti dok se na displeju ne prikaže **L.2**.
- ▶ Pritisnuti taster "ok" radi podešavanja u meniju 2.
- ▶ Pritisnuti taster + ili taster – za prelistavanje servisne funkcije u području ovog menija.

Servisna funkcija	Moguća podešavanja/Primedbe/Prikazi
2.1A	Maksimalna snaga grejanja <p>Pojedina preduzeća za snabdevanje gasom određuju osnovnu cenu u zavisnosti od snage. Toplotna snaga se može podešavati u opsegu od minimalne toplotne snage do maksimalne toplotne snage tople ograničene na specifičnu potrebu za toplotom.</p> <p><b>Osnovno podešavanje</b> je maksimalna nominalna toplotna snaga.</p> <ul style="list-style-type: none"> <li>▶ Podesiti toplotnu snagu u procentima.</li> <li>▶ Izmeriti količinu gasnog protoka i uporediti je sa podacima iz tabele za podešavanje (→ od str. 35). U slučaju odstupanja izvršiti korekciju podešavanja.</li> </ul>
2.1b	Maksimalna snaga (topla voda) <p>Toplotna snaga se može podešavati u opsegu od minimalne toplotne snage do maksimalne toplotne snage tople ograničene na specifičnu potrebu za toplotom.</p> <p><b>Osnovno podešavanje</b> je maksimalna nominalna toplotna snaga tople vode.</p> <ul style="list-style-type: none"> <li>▶ Učinkat tople vode podesiti u procentima.</li> <li>▶ Izmeriti količinu gasnog protoka i uporediti je sa podacima iz tabele za podešavanje (→ od str. 35). U slučaju odstupanja izvršiti korekciju podešavanja.</li> </ul>
2.2b	Maksimalna temperatura polaznog voda <p>Maksimalna temperatura razvodnog voda može biti podešena između 40 °C i 82 °C.</p> <p><b>Osnovno podešavanje</b> je <b>82</b>.</p>
2.3d	Minimalna nominalna toplotna snaga (grejanje) <p>Toplotna snaga se može podesiti u procentima, na proizvoljnu vrednost u opsegu od minimalne do maksimalne nominalne toplotne snage.</p> <p><b>Osnovno podešavanje</b> je minimalna nominalna toplotna snaga (grejanje) – ono zavisi od datog uređaja.</p>
2.4E	Interni parametri <p>Vrednost 0 ne menjati.</p>
2.8A	Softverska verzija <p>Prikazaće se verzija postojećeg softvera.</p>
2.8E	Vraćanje uređaja na osnovna podešavanja <p>Ovom servisnom funkcijom možete da vratite uređaj na osnovno podešavanje. Podešavanje 1.</p>
2.9A	Neprekidan režim rada <p>Ova funkcija trajno uključuje režim rada.</p> <p>Moguća podešavanja su:</p> <ul style="list-style-type: none"> <li>• <b>0</b>: normalan način rada; uređaj radi prema unapred zadatim vrednostima regulatora.</li> <li>• <b>1</b>: uređaj radi sa minimalnom snagom.</li> <li>• <b>2</b>: uređaj radi sa maksimalnom snagom.</li> </ul> <p><b>Osnovno podešavanje</b> je <b>0</b>.</p>
2.9b	Trenutni broj obrtaja ventilatora <p>Trenutni broj obrtaja ventilatora u 1/s</p>
2.9E	Signal kašnjenja turbine <p>Na osnovu spontane promene pritiska u snabdevanju vodom, uzimanje tople vode se može signalizirati putem merača protoka (turbina). Zbog toga se gorionik nakratko stavlja u pogon, iako nije došlo do ispuštanja vode.</p> <p>Kašnjenje signala turbine može da se podešava od <b>1</b> do <b>6</b>. Korak je 0,25 sekunde.</p> <p><b>Osnovno podešavanje</b> je <b>2</b> (0,5 sekundi).</p>
2.9F	Vreme zaustavljanja pumpe za grejanje <p>Vreme zaustavljanja pumpe počinje od kraja zahteva za toplotom od strane regulacionog sistema.</p> <p>Moguća podešavanja su:</p> <ul style="list-style-type: none"> <li>• <b>0 do 10</b>: Vreme zaustavljanja u minutima (korak od 1 minuta)</li> </ul> <p><b>Osnovno podešavanje</b> je <b>3</b> minuta.</p>
2.AA	Temperatura senzora za temperaturu polaznog voda <p>Pomoću ove servisne funkcije možete da prikazete temperaturu senzora polaznog voda.</p>
2.Ab	Temperatura tople vode <p>Pomoću ove servisne funkcije možete da prikazete temperaturu tople vode.</p>
2.bd	Podešavanje ventilatora <p>Pomoću ove funkcije ventilator može da se podesi u skladu sa dužinom cevi za izduvne gasove (izbor ventilatora → pog. 4.3, str. 10).</p> <p><b>Osnovno podešavanje</b> je <b>00</b> (ventilator ne radi).</p>

tab. 20 Meni 2



Servisna funkcija		Moguća podešavanja/Primedbe/Prikazi
2.bF	Kašnjenje režima grejanja za pripremu tople vode (solarni modul)	Režim grejanja se potiskuje sve dok senzor za temperaturu tople vode ne ustanovi da li je solarno zagrejana voda dostigla željenu izlaznu temperaturu. Kašnjenje režima grejanja podesiti prema uslovima sistema.  Kašnjenje uključivanja se može podesiti od 0 - 50 sekundi. <b>Osnovno podešavanje</b> je 0 (nije aktivno).
2.0A	Tip uređaja, vrsta gasa	Ovom servisnom funkcijom se podešava vrsta gasa. Mogući prikazi su: • <b>0</b> : Uređaj na zemni gas • <b>1</b> : Uređaj na tečni gas U slučaju prerade se 2.bd postavlja na <b>0</b> .
2.0b	Jonizaciona struja	• Kod aktivnog gorionika: – $\geq 1 \mu\text{A}$ = u redu – $< 1 \mu\text{A}$ = pogrešno • Kod isključenog gorionika: – $< 1 \mu\text{A}$ = u redu – $\geq 1 \mu\text{A}$ = pogrešno

tab. 20 Meni 2

### 9.2.3 Meni 3

Da biste pozvali servisne funkcije ovog menija:

- ▶ Tastere „Nazad“, + i – pritisnuti istovremeno i držati dok se na displeju ne prikaže **L.1**.
- ▶ Taster + pritisnuti dok se na displeju ne prikaže **L.3**.
- ▶ Pritisnuti taster "ok" radi podešavanja u meniju 3.
- ▶ Pritisnuti taster + ili taster – za prelistavanje servisne funkcije u području ovog menija.

Servisna funkcija		Moguća podešavanja/Primedbe/Prikazi
3.1A	Tip uređaja, snaga, priprema tople vode	Ovom servisnom funkcijom se vrši prilagođavanje upravljačkog uređaja na snagu uređaja i način pripreme tople vode. Ovo je neophodno pri zameni upravljačkog uređaja.

tab. 21 Meni 3

## 10 Prilagodavanje vrste gasa

Osnovno podešavanje uređaja na zemni gas odgovara zemnom gasu H.


Za prilagodavanje na različite dužine izduvnih cevi potrebno je podešavanje ventilatora.

### 10.1 Promena vrste gasa

Isporučuju se sledeći setovi za preradu vrste gasa:

Uređaj	Pregradnja na	Nar.-Br.
WBN 6000-24..C..	Tečni gas	8 737 601 082 0
	Zemni gas	8 737 601 077 0
WBN 6000-28..C..	Tečni gas	8 737 601 084 0
	Zemni gas	8 737 601 079 0

tab. 22



**OPASNOST: Eksplozija!**

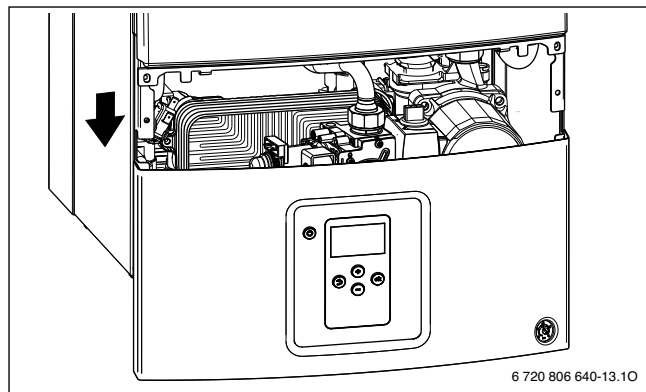
- ▶ Pre radova na delovima koji provode gas zatvorite slavinu za gas.
- ▶ Posle radova na delovima koji provode gas proverite zaptivenost.

- ▶ Komplet za pregradnju tipa gasa ugraditi prema priloženom uputstvu za ugradnju.
- ▶ Posle svake prerade izvršiti podešavanje gasa (→ odeljak 10.2).

### 10.2 Podešavanje gasa (zemni i tečni gas)

#### 10.2.1 Priprema

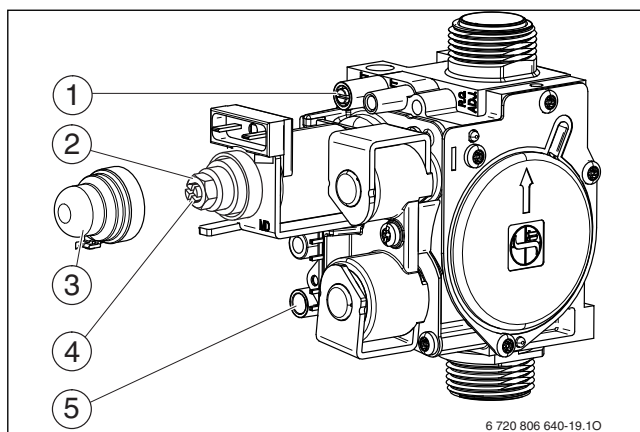
- ▶ Otvoriti upravljački uređaj nadole (→ str. 16).
- ▶ Upravljački uređaj zakačiti u donjem delu uređaja da bi se istovremeno mogla koristiti i armatura za gas i upravljački uređaj.



sl. 29 Upravljački uređaj zakačen u okvir za istovremeno rukovanje armaturom za gas i upravljačkim uređajem

Nominalna toplotna snaga se može podesiti putem pritiska brizganja ili volumetrijski.

- ▶ Prvo podešavati pri maksimalnoj snazi, a potom pri minimalnoj snazi grejanja.
- ▶ Davanje toplote osigurati otvaranjem ventila na grejnim telima ili otvaranjem mesta potrošača tople vode.



sl. 30 Gasna armatura

- [1] Nastavci za merenje pritiska brizganja
- [2] Zavrtnanj za podešavanje maksimalne količine gasa
- [3] Poklopac
- [4] Zavrtnanj za podešavanje minimalne količine gasa
- [5] Merni otvori za priključni pritisak za gas

#### 10.2.2 Metoda podešavanja pritiska dizni

##### Pritisak dizni pri maksimalnoj snazi grejanja

- ▶ Izabrati servisnu funkciju 1.2F i podesiti režim rada **4 (= maksimalna nominalna toplotna snaga)** (→ str. 23).
- ▶ Olabaviti zaptivni zavrtnanj na mernom nastavku za pritisak dizne (→ sl. 30, [1]) priključiti U-cevni manometar.
- ▶ Skinite poklopac (→ sl. 30, [4]).
- ▶ „Maksimalan“ zadati pritisak brizganja (mbar) uzeti iz tabele na str. 35. Pomoću zavrtnja za podešavanje podesite pritisak brizganja na maksimalnu količinu gasa (→ sl. 30, [2]). Okretanjem na desno povećava se količina gasa, okretanjem na levo količina gasa se smanjuje.

##### Pritisak dizni pri minimalnoj snazi grejanja

- ▶ Izabrati servisnu funkciju 1.2F i podesiti režim rada **3 (= minimalna nominalna toplotna snaga)** (→ str. 23).
- ▶ „Minimalan“ zadati pritisak brizganja (mbar) uzeti iz tabele na str. 35. Pomoću zavrtnja za podešavanje podesite pritisak brizganja na minimalnu količinu gasa (→ sl. 30, [3]).
- ▶ Proverite podešene minimalne i maksimalne vrednosti i po potrebi ispravite.

##### Provera protočnog pritiska gasnog priključka

- ▶ Isključiti uređaj za grejanje na gas, zatvorite slavinu za gas, skinuti U-cevni manometar i zašrafiti zaptivni zavrtnanj [1].
- ▶ Olabaviti zaptivne zavrtnjeve na mernim nastavcima za priključni pritisak gasa (→ sl. 30, [5]) i priključiti uređaj za merenje pritiska.
- ▶ Otvoriti slavinu za gas i uključiti uređaj za grejanje na gas.
- ▶ Izabrati servisnu funkciju 1.2F i podesiti režim rada **4 (= maksimalna nominalna toplotna snaga)** (→ str. 23).
- ▶ Proveriti neophodni protočni pritisak priključka u skladu sa tabelom.

Vrsta gasa	Nominaln i pritisak [mbar]	Dozvoljeni opseg pritiska pri maksimalnoj nominalnoj toplotnoj snazi [mbar]
Zemni gas H (23)	20	17 - 25
Tečni gas (Propan) <sup>1)</sup>	30	25 - 35
Tečni gas (Butan)		

tab. 23

1) Standardna vrednost za tečni gas kod nepokretnih posuda zapremine do 15 000 l



Iznad i ispod ovih vrednosti ne sme se vršiti puštanje u rad. Odrediti uzroke i otkloniti smetnju. Ako to nije moguće, uređaj blokirati na strani gasa i obavestiti preduzeće koje vas snabdeva gasom.

### Ponovno podešavanje normalnog režima rada

- ▶ Izabrati servisnu funkciju 1.2F i podesiti režim rada **0** (= **normalni režim rada**) (→ str. 23) ili pritisnuti taster „Nazad“.
- ▶ Isključite uređaj, zatvorite slavinu za gas, skinite uređaj za merenje pritiska i zašrafite zaptivni zavrtnj.
- ▶ Poklopac ponovo namestiti i plombirati.

## 11 Merenje izduvnih gasova

### 11.1 Podešavanje snage uređaja

Za podešavanje **maksimalne snage uređaja**:

- ▶ Izabrati servisnu funkciju 1.2F i podesiti režim rada **4** (→ str. 23).

Za podešavanje **minimalne snage uređaja**:

- ▶ Izabrati servisnu funkciju 1.2F i podesiti režim rada **3** (→ str. 23).



Imate 15 minuta, da izmerite vrednosti. Zatim se uređaj ponovo vraća u normalan režim rada.

Za podešavanje **normalni režim rada**:

- ▶ Izabrati servisnu funkciju 1.2F i podesiti režim rada **0** (→ str. 23).

**-ili-**

- ▶ Pritisnuti taster „Nazad“.

Kotao ponovo prelazi u normalan režim rada.

### 11.2 Provera zaptivosti odvodnog kanala izduvnih gasova



Merenjem O<sub>2</sub>- ili CO<sub>2</sub> u vazduhu za sagorevanje možete proveriti gustinu vodova za izduvne gasove.

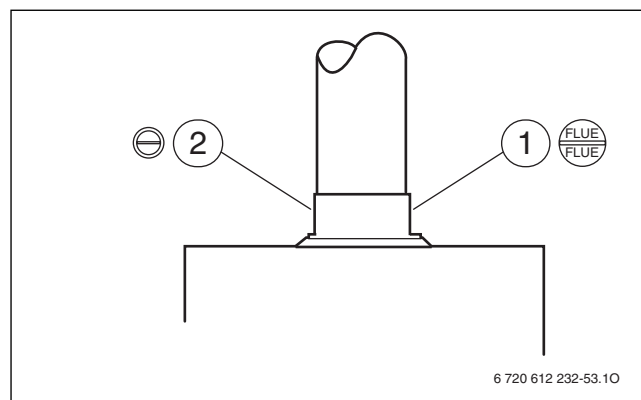
Za merenje je preporučljiva sonda sa prstenastim prorezom.

Merenje je moguće samo kod odvoda izduvnih gasova prema C<sub>12</sub> ili C<sub>32</sub>.

Vrednost O<sub>2</sub> ne sme biti ispod 20,6%. Vrednost CO<sub>2</sub> ne sme biti iznad 0,2%.

- ▶ Davanje toplote osigurati otvaranjem ventila na grejnim telima ili otvaranjem mesta potrošača tople vode.
- ▶ Uključite uređaj i sačekajte nekoliko minuta.
- ▶ Uklonite zapušače na nastavcima za merenje vazduha za sagorevanje (2).

- ▶ Ubacite sondu u nastavke.



sl. 31

[1] Nastavci za merenje izduvnog gasa

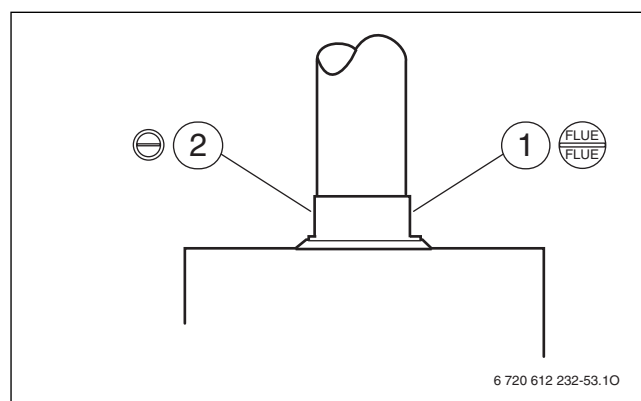
[2] Nastavci za merenje vazduha za sagorevanje

- ▶ izvršite zaptivanje mesta gde se vrši merenje.
- ▶ Izabrati servisnu funkciju 1.2F i podesiti režim rada **4** (→ str. 23).
- ▶ Izmerite vrednosti O<sub>2</sub>- ili CO<sub>2</sub>-
- ▶ Izabrati servisnu funkciju 1.2F i podesiti režim rada **0** (→ str. 23) ili pritisnuti taster „Nazad“.
- ▶ Isključiti uređaj.
- ▶ Uklonite sondu.
- ▶ Ponovo montirati zapušače.

### 11.3 Merenje CO-vrednosti u izduvnim gasovima

Za merenje je potrebna sonda sa više otvora.

- ▶ Davanje toplote osigurati otvaranjem ventila na grejnim telima ili otvaranjem mesta potrošača tople vode.
- ▶ Uključite uređaj i sačekajte nekoliko minuta.
- ▶ Uklonite zapušače na nastavcima za merenje (1).
- ▶ Sondu gurnite do graničnika u nastavak za merenje.
- ▶ izvršite zaptivanje mesta gde se vrši merenje.
- ▶ Izabrati servisnu funkciju 1.2F i podesiti režim rada **4** (→ str. 23).
- ▶ Izmerite CO-vrednosti.
- ▶ Izabrati servisnu funkciju 1.2F i podesiti režim rada **0** (→ str. 23) ili pritisnuti taster „Nazad“.
- ▶ Isključiti uređaj.
- ▶ Uklonite sondu.
- ▶ Ponovo montirati zapušače.



sl. 32

[1] Nastavci za merenje izduvnog gasa

[2] Nastavci za merenje vazduha za sagorevanje

### 11.4 Merenje gubitka vrednosti izduvnih gasova

Za merenje su potrebni sonda za merenje izduvnih gasova i senzor za temperaturu.

- ▶ Davanje toplote osigurati otvaranjem ventila na grejnim telima ili otvaranjem mesta potrošača tople vode.
- ▶ Uključite uređaj i sačekajte nekoliko minuta.
- ▶ Uklonite zapašace na nastavcima za merenje (1).
- ▶ Sondu za merenje izduvnih gasova ubacite u nastavke oko 60 mm odn. nađite poziciju gde je najveća temperatura izduvnih gasova.
- ▶ izvršite zaptivanje mesta gde se vrši merenje.
- ▶ Uklonite zapašace na nastavcima za merenje vazduha za sagorevanje (2).
- ▶ Senzor za temperaturu ubacite oko 20 mm u nastavke.
- ▶ izvršite zaptivanje mesta gde se vrši merenje.
- ▶ Izabrati servisnu funkciju 1.2F i podesiti režim rada **4** (→ str. 23).
- ▶ Izmerite gubitak vrednosti izduvnih gasova odn. tehnički stepen korisnog dejstva pri temperaturi kotla 60 °C.
- ▶ Izabrati servisnu funkciju 1.2F i podesiti režim rada **0** (→ str. 23) ili pritisnuti taster „Nazad“.
- ▶ Isključiti uređaj.
- ▶ Uklonite sondu.
- ▶ Sklonite senzor za temperaturu.
- ▶ Ponovo montirati zapašace.

## 12 Zaštita životne okoline/Uklanjanje otpada

Zaštita životne sredine je jedan od osnovnih principa grupe Bosch. Kvalitet proizvoda, ekonomičnost i zaštita životne sredine su za nas ciljevi od iste važnosti. Preduzeće se strogo pridržava propisa o zaštiti životne sredine.

Radi zaštite životne okoline, mi pod uzimanjem u obzir ekonomskih parametara koristimo najbolju tehniku i materijale.

### Pakovanje

Kod pakovanja učestvujemo u sistemima za ponovno korišćenje, specifičnim za dotičnu zemlju, koji obezbeđuju optimalno recikliranje. Svi upotrebljeni materijali za pakovanje nisu štetni za životnu sredinu i mogu se ponovo koristiti.

### Stari uređaj

Stari uređaji sadrže sirovine, koje treba predati na ponovno korišćenje. Konstrukcione grupe se mogu lako odvojiti, a plastični materijali su označeni. Na taj način se različite konstrukcione grupe mogu sortirati i predati na reciklažu, odn. otklanjanje otpada.

## 13 Održavanje/provera

Da bi potrošnja gasa i opterećenje životne sredine trajno ostali niski, preporučujemo da sa ovlašćenim stručnim preduzećem sklopite ugovor o inspekciji/održavanju, da bi se jednom godišnje izvršila inspekcija i potrebno održavanje uređaja.



#### OPASNOST: Eksplozija!

- ▶ Pre radova na delovima koji provode gas zatvorite slavinu za gas.
- ▶ Posle radova na delovima koji provode gas proverite zaptivenost.



#### OPASNOST: Zbog trovanja!

- ▶ Izvršite proveru zaptivenosti posle radova na delovima koji provode izduvne gasove.



#### OPASNOST: Zbog električnog udara!

- ▶ Pre radova na električnom delu prekinuti električno napajanje (230 V AC) (osigurač, LS prekidač) i osigurati od nenamernog ponovnog uključivanja.



#### UPOZORENJE: Opasnost od opekotina izazvanih vrelom vodom!

- Vrela voda može da dovede do teških opekotina.
- ▶ Pre radova na delovima koji provode gas zatvoriti sve slavine i, ako je potrebno, isprazniti uređaj.



#### PAŽNJA: Voda koja se izliva može da ošteti elektroniku.

- ▶ Pokriti elektroniku pre početka rada na delovima kroz koje prolazi voda.

### Važne napomene



Pregled kvarova naći ćete na str. 33.

- Neophodni su sledeći merni uređaji:
  - elektronski merni uređaj za merenje CO<sub>2</sub>, O<sub>2</sub>, CO i temperature izduvnih gasova
  - Uređaj za merenje pritiska 0 - 30 mbara (rezolucija najmanje 0,1 mbar)
- Specijalni alati nisu neophodni.
- Dozvoljene masti su:
  - Za delove, koji dolaze u dodir sa vodom: Unisilkon L 641 (8 709 918 413)
  - Navoji: HFT 1 v 5 (8 709 918 010).
- ▶ Kao smesu za provođenje toplote koristiti 8 719 918 658.
- ▶ Koristiti samo originalne rezervne delove!
- ▶ Rezervne delove potražite prema katalogu rezervnih delova.
- ▶ Istrošene dihtunge i l-prstenove zameniti novim delovima.

### Posle provere/održavanja

- ▶ Zategnite sve olabavljene zavrtanjske spojeve.
- ▶ Ponovo pustite uređaj u pogon (→ str. 19).
- ▶ Proverite zaptivenost spojnih mesta.

## 13.1 Opis različitih radnih postupaka

### 13.1.1 Pozivanje poslednje memorisane smetnje

- ▶ Izabrati servisnu funkciju 1.6A (→ str. 23).



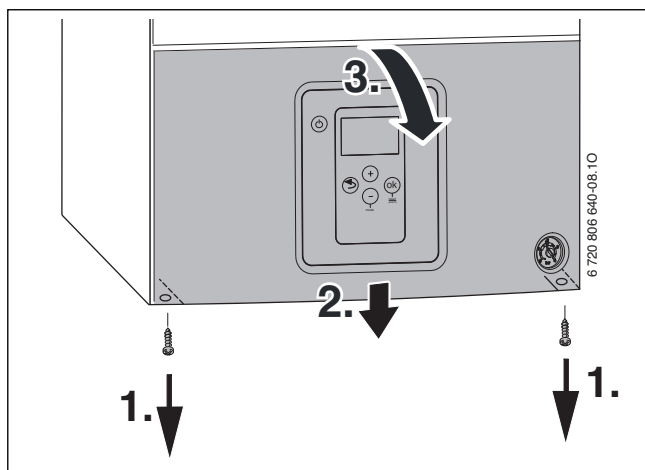
Pregled kvarova naći ćete na str. 33.

### 13.1.2 Otvaranje uređaja

#### Otvoravanje upravljačkog uređaja nadole

**i** Oplata je učvršćena pomoću dva zavrtnja i tako zaštićena od neovlašćenog skidanja (električna bezbednost).  
▶ Oplatu uvek osiguravajte ovim zavrtnjima.

1. Odšarafiti zavrtnjeve.
2. Upravljački uređaj povući nadole.
3. Spustiti upravljački uređaj.

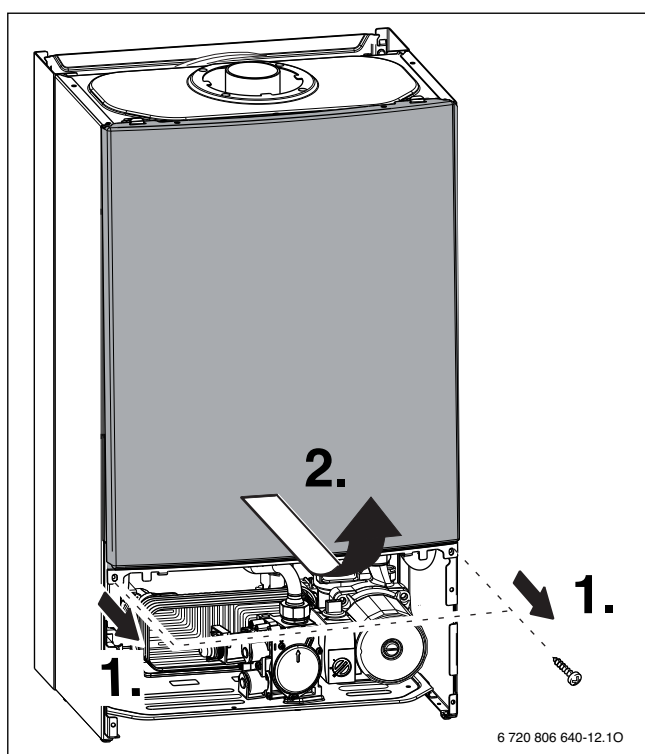


sl. 33

#### Skidanje prednje oplate

**i** Prednja oplata je učvršćena pomoću dva zavrtnja i tako zaštićena od neovlašćenog skidanja (električna bezbednost).  
▶ Oplatu uvek osiguravajte ovim zavrtnjima.

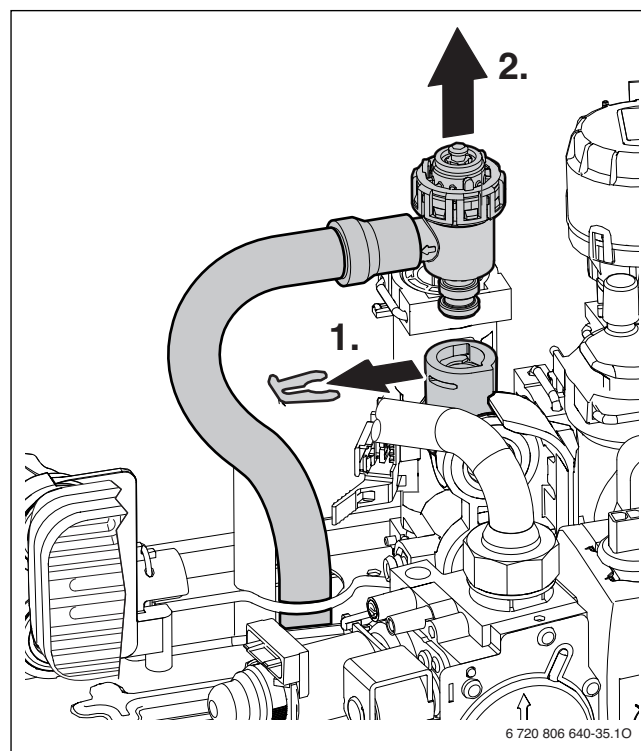
1. Ukloniti dva sigurnosna zavrtnja na prednjoj strani uređaja.
2. Oplatu povući nagore i skinuti.



sl. 34

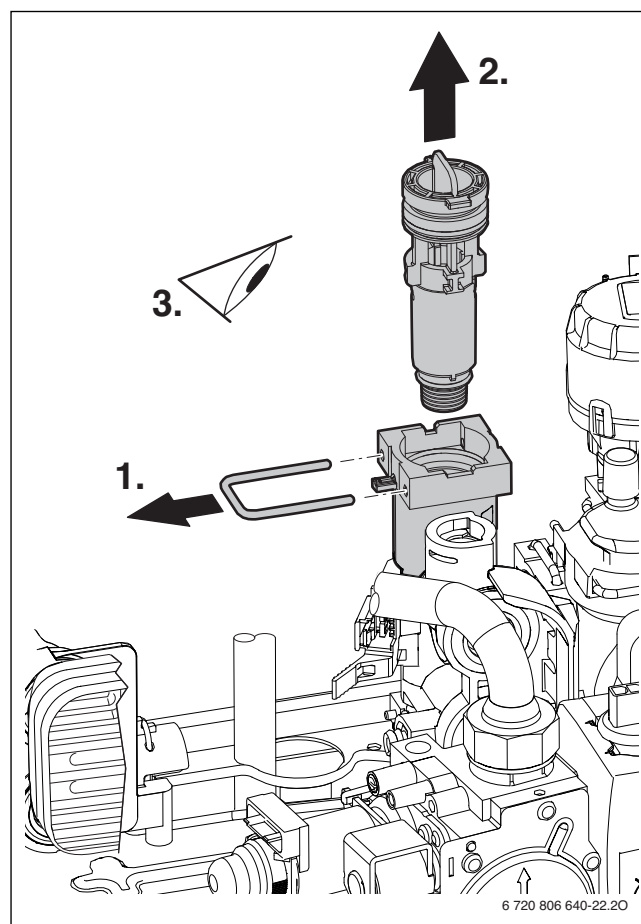
### 13.1.3 Provera filtera u cevi za hladnu vodu

1. Ukloniti spojnicu.
2. Izvući sigurnosni ventil.



sl. 35 Skidanje sigurnosnog ventila (grejni krug)

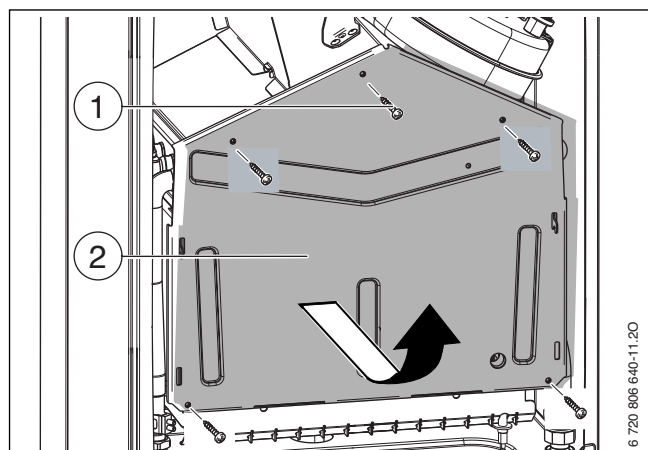
1. Ukloniti spojnicu.
2. Izvaditi umetak.
3. Proveriti da li je filter prljav.



sl. 36 Provera filtera u cevi za hladnu vodu

### 13.1.4 Čišćenje kadice gorionika, dizni i gorionika

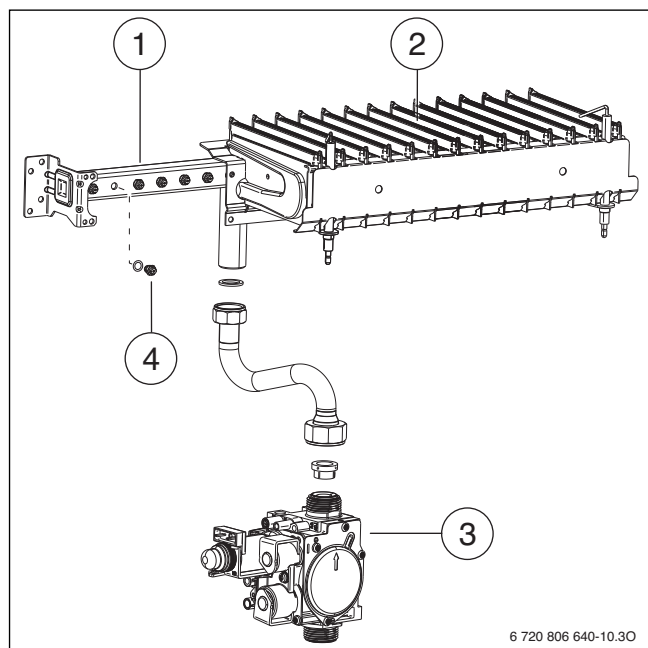
- ▶ Olabaviti pet zavrtnja i skinuti poklopac ložišta podižući ga prema napred.



sl. 37 Otvaranje gorionika

- [1] Zavrtnji
- [2] Poklopac ložišta

- ▶ Razmontirati gorionik.
- ▶ Razmontirati nosač mlaznice.
- ▶ Gorionik očistiti četkom, da biste osigurali da su lamele i dizne slobodni. **Dizne ne čistiti metalnim štapićem.**
- ▶ Proveriti elektrode, po potrebi ih očistiti ili zameniti.
- ▶ Proveriti podešavanje gasa (→ strana 26).

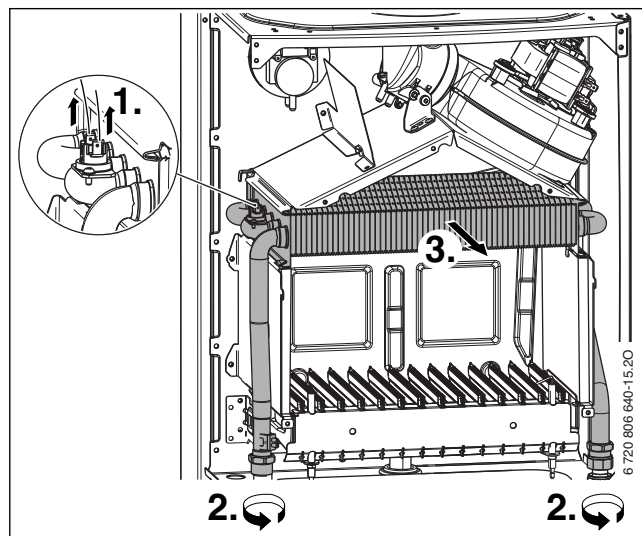


sl. 38

- [1] Nosač mlaznica
- [2] Jedna polovina gorionika
- [3] Gasna armatura
- [4] Mlaznica

### 13.1.5 Čišćenje toplotnog bloka

1. Skinuti kabl.
2. Olabaviti zavrtnjske spojeve.
3. Toplotni blok izvući prema napred.



sl. 39

- ▶ Toplotni blok očistiti u vodi sa sredstvom za pranje i ponovo namontirati.
- ▶ Eventualno savijene lamele na toplotnom bloku pažljivo ispraviti.

### 13.1.6 Provera ekspanzione posude (pogledajte i str. 15)

Provera ekspanzione posude je prema DIN 4807, deo 2, odeljak 3.5 neophodna svakih 3,5 godine.

- ▶ Potpuno rasteretiti pritisak uređaja.
- ▶ Ako je potrebno, predpritisak ekspanzionog suda dovedite na statičku visinu sistema grejanja.

### 13.1.7 Podešavanje radnog pritiska postrojenja za grejanje

#### Prikaz na manometru

1 bar	Minimalni pritisak punjenja (kod hladnog postrojenja)
1 - 2 bar	Optimalni pritisak punjenja
3 bar	Maksimalni pritisak punjenja kod najviše temperature vode za grejanje: ne sme biti prekoračen (otvara sigurnosni ventil).

tab. 24

- ▶ Kada kazaljka stoji ispod 1 bara (kod hladnog postrojenja): Dopuniti vodu, dok kazaljka ponovo ne stoji između 1 i 2 bara.
- ▶ Kada pritisak ne drži: Proveriti propusnost ekspanzione posude i postrojenja za grejanje.

### 13.1.8 Provera električnog povezivanja

- ▶ Proveriti da li električno ožičenje ima mehanička oštećenja i zameniti neispravan kabl.



### 13.1.9 Demontaža senzora za temperaturu tople vode

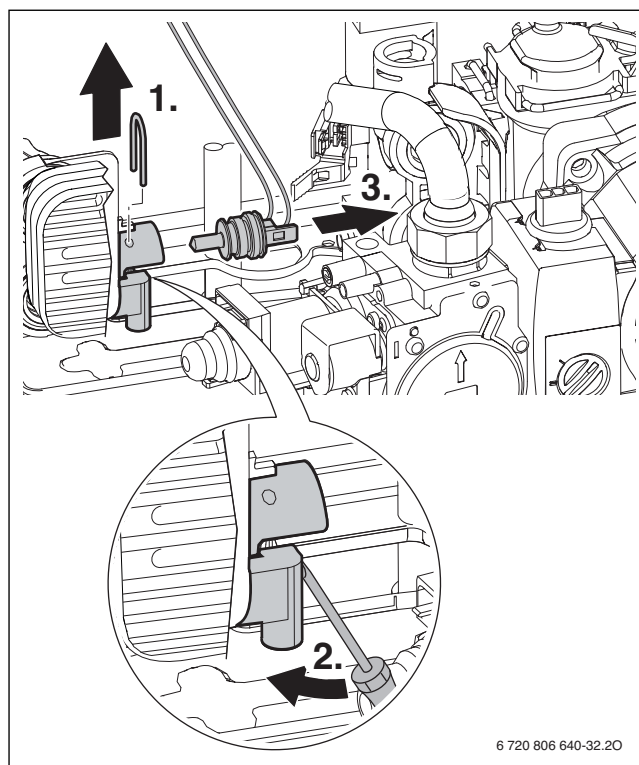


**OPREZ:** Štete izazvane vodom zbog curenja vode.

- ▶ Zatvoriti slavinu na ulazu za hladnu vodu.

- ▶ Otvoriti slavinu za toplu vodu.

1. Ukloniti spojnicu.
2. Senzor za temperaturu tople vode izbaciti pomoću odvijača podmećući ga odozdo.
3. Izvući utikač na senzoru za temperaturu.



sl. 40 Demontaža senzora za temperaturu tople vode

### 13.2 Kontrolna lista za servisiranje i održavanje

		Datum			
1	Pozvati poslednju smetnju memorisanu u elektronici, servisna funkcija 1.6A (→ str. 23).				
2	Proveriti filter u cevi za hladnu vodu (→ str. 29).				
3	Vazduh sagorevanja/Vođenje izduvnog gasa proveriti optički.				
4	Proveriti protočni pritisak gasnog priključka, (→ strana 26).	mbar			
5	Kontrola dihtovanja gasa/vode, (→ strana 16).				
6	Proverite grejni blok, (→ strana 30).				
7	Proveriti gorionik, (→ strana 30).				
8	Proverite elektrode (→ str. 30).				
10	Proveriti predpritisak ekspanzionog (suda) za statičku visinu postrojenja za grejanje.	bar			
11	Proveriti pritisak punjenja postrojenja za grejanje.	bar			
12	Proveriti oštećenja električnog povezivanja.				
13	Proveriti podešavanja regulatora grejanja.				
14	Proveriti podešene servisne funkcije.				





tab. 25

## 14 Prikaz na displeju

Displej prikazuje sledeće prikaze (tab. 26 i 27):

Prikazana vrednost	Opis
cifra, tačka, cifra ili slovo, tačka iza koje sledi slovo	Servisna funkcija (→ tab. 19 do 21, str. 23 do 25)
Slovo, iza koga sledi cifra ili slovo	Kod smetnje (→ tabela 28, str. 33)
dve cifre ili jedna cifra, tačka iza koje sledi slovo ili tri cifre	Decimalna vrednost npr. temperatura polaznog voda


tab. 26 Prikazi na displeju

Specijalni prikazi	Opis
	Funkcija odzračivanja je aktivna (oko 2 minuta).
	Letnji režim (Zaštita uređaja od smrzavanja)
npr. <b>EA</b>	Kod smetnje (→ pog. 15)
	Ventilator 0 je podešen, → servisna funkcija 2.bd.
samo 	Stand-by

tab. 27 Specijalni prikazi na displeju


## 15 Smetnje

### 15.1 Otklanjanje smetnji




**OPASNOST:** Eksplozija!

- ▶ Pre radova na delovima koji provode gas zatvorite slavinu za gas.
- ▶ Posle radova na delovima koji provode gas proverite zaptivenost.




**OPASNOST:** Zbog trovanja!

- ▶ Izvršite proveru zaptivenosti posle radova na delovima koji provode izduvne gasove.



**OPASNOST:** Zbog električnog udara!


- ▶ Pre radova na električnom delu prekinuti električno napajanje (230 V AC) (osigurač, LS prekidač) i osigurati od nenamernog ponovnog uključivanja.



**UPOZORENJE:** Opasnost od opekotina izazvanih vrelom vodom!

Vrela voda može da dovede do teških opekotina.



- ▶ Pre radova na delovima koji provode gas zatvoriti sve slavine i, ako je potrebno, isprazniti uređaj.







**PAŽNJA:** Voda koja se izliva može da ošteti elektroniku.


- ▶ Pokriti elektroniku pre početka rada na delovima kroz koje prolazi voda.

Elektronika nadgleda sve sigurnosne, regulacione i upravljačke komponente.

Ukoliko u toku rada dođe do neke smetnje, na displeju se prikazuje simbol  i eventualno , i trepće kôd smetnje (npr. **EA**).

Kada se pojave  i  :


- ▶ Pritisnuti taster "ok" i držati pritisnutim dok simboli  i  ne nestanu sa displeja.
- Uređaj ponovo prelazi u pogon i prikazuje se temperatura polaznog voda.

Ako se pojavi simbol  :

- ▶ Uređaj isključiti, pa ponovo uključiti putem Stand-by tastera.
- Uređaj ponovo prelazi u pogon i prikazuje se temperatura polaznog voda.

Ako kvar ne može da se otkloni:

- ▶ Nazvati ovlašćeni stručni servis ili servisnu službu i dostavite im kod smetnje i podatke uređaja.



Spisak kvarova možete naći na str. 33.  
Pregled prikaza na displeju možete naći na str. 32.

Ako kvar ne može da se otkloni:

- ▶ Proveriti štampanu ploču i po potrebi je zameniti i ponovo podesiti servisne funkcije.



## 15.2 Smetnje koje se prikazuju na displeju

Displej	Opis	Otklanjanje
<b>A7</b>	Senzor temperature tople vode neispravan.	▶ Proverite senzor za temperaturu i priključni kabl na prekide ili kratak spoj i zamenite ako je potrebno.
<b>Ad</b>	Senzor temperature bojlera nije detektovan.	Proveriti senzor temperature bojlera 1 i priključni kabal.
<b>C1</b>	Broj obrtaja ventilatora prenizak.	▶ Proveriti mrežni napon. ▶ Proverite sistem izduvnih gasova i po potrebi ga očistite ili popravite.
<b>C4</b>	Diferencijalni pneumatski prekidač se ne otvara kada je ventilator isključen.	Proveriti prekidač za pritisak i kablove, proveriti crevo za povezivanje.
<b>C6</b>	Presostat se ne zatvara.	Proverite kabl ventilatora sa utikačem i ventilator i zamenite ih ako je potrebno. Proveriti presostat i vodove izduvnih gasova.
<b>C7</b>	Ventilator ne radi.	Proverite kabl ventilatora sa utikačem i ventilator i zamenite ih ako je potrebno.
<b>CE</b>	Premali pritisak instalacije grejanja.	▶ Dosipati vodu.
<b>d7</b>	Gasna armatura u kvaru.	▶ Proveriti priključni kabl. ▶ Proverite i po potrebi zamenite gasnu armaturu.
<b>E2</b>	Senzor za temperaturu polaznog voda je u kvaru (prekid).	▶ Proverite senzor za temperaturu i priključni kabl na prekide ili kratak spoj i zamenite ako je potrebno.
<b>E9</b>	Graničnik temperature toplotnog bloka je reagovao.	▶ Proveriti graničnik temperature toplotnog bloka i priključni kabl na prekide i po potrebi zameniti. ▶ Proverite radni pritisak sistema grejanja. ▶ Proverite limiter temperature i po potrebi zamenite. ▶ Proverite pokretanje pumpe i zamenite ako je potrebno. ▶ Proveriti osigurač, po potrebi zameniti (→ str. 17). ▶ Ispustiti vazduh iz uređaja. ▶ Proverite toplotni blok na strani vode i po potrebi zamenite.
<b>EA</b>	Plamen se ne prepoznaje.	▶ Proverite efikasnost zaštitnog voda. ▶ Proverite da li je otvorena slavina za gas. ▶ Proverite pritisak protoka gasnog priključka i po potrebi izvršite njegovu korekciju. ▶ Proverite mrežni priključak. ▶ Proverite elektrode zajedno sa kablom i po potrebi zamenite. ▶ Proverite sistem izduvnih gasova i po potrebi ga očistite ili popravite. ▶ Proveriti podešavanje gasa i po potrebi ispraviti. ▶ U slučaju zemnog gasa, proverite spoljni kontrolnik strujanja gasa i po potrebi zamenite. ▶ Kod načina rada vođenog vazduhom u prostoriji proverite vezu sa vazduhom u prostoriji, odnosno ventilacione otvore. ▶ Očistiti toplotni blok (→ str. 30). ▶ Proverite i po potrebi zamenite gasnu armaturu.
<b>F7</b>	Iako je uređaj isključen, prepoznaje se plamen.	▶ Proveriti da li su elektrode prljave, po potrebi ih zameniti. ▶ Proverite sistem izduvnih gasova i po potrebi ga očistite ili popravite. ▶ Proverite da li je štampana ploča vlažna i po potrebi je osušite.
<b>FA</b>	Posle isključivanja gasa: Prepoznaje se plamen.	▶ Proverite i po potrebi zamenite gasnu armaturu. ▶ Elektrode i priključni kabl proverite i po potrebi zamenite. ▶ Proverite sistem izduvnih gasova i po potrebi ga očistite ili popravite.
	Ventilator nije podešen.	▶ Izvršiti podešavanje ventilatora.
<b>P</b>	Tip uređaja nije definisan.	▶ Podesiti tip uređaja (→ Servisna funkcija 3.1A).
<b>FD</b>	Taster je greškom predugo pritisnut (duže od 30 sekundi).	▶ Ponovo pritisnuti taster, ali kraće od 30 sekundi.

tab. 28

### 15.3 Smetnje koje se ne prikazuju na displeju

Smetnje uređaja	Otklanjanje
Šum strujanja	▶ Pravilno podesiti broj obrtaja pumpe na priključnoj kutiji.
Zagrevanje traje predugo	▶ Pravilno podesiti broj obrtaja pumpe na priključnoj kutiji.
Vrednosti izduvnih gasova nisu u redu; CO-vrednost je previše velika	<ul style="list-style-type: none"> <li>▶ Proverite vrstu gasa.</li> <li>▶ Proverite i po potrebi prilagodite pritisak protoka gasnog priključka.</li> <li>▶ Proverite sistem izduvnih gasova i po potrebi ga očistite ili popravite.</li> <li>▶ Proveriti podešavanje gasa i po potrebi zameniti gasnu armaturu.</li> </ul>
Paljenje je vrlo teško, vrlo loše	<ul style="list-style-type: none"> <li>▶ Proverite vrstu gasa.</li> <li>▶ Proverite i po potrebi prilagodite pritisak protoka gasnog priključka.</li> <li>▶ Proverite mrežni priključak.</li> <li>▶ Proverite elektrode zajedno sa kablom i po potrebi zamenite.</li> <li>▶ Proverite sistem izduvnih gasova i po potrebi ga očistite ili popravite.</li> <li>▶ Proveriti podešavanje gasa i po potrebi zameniti gasnu armaturu.</li> <li>▶ U slučaju zemnog gasa, proverite spoljni kontrolnik strujanja gasa i po potrebi zamenite.</li> <li>▶ Proverite i po potrebi zamenite gorionik.</li> </ul>
Izlazna temperatura tople vode se ne postiže	<ul style="list-style-type: none"> <li>▶ Proveriti tip uređaja i vrstu gasa, pogledajte deo Servisna funkcija 2.0A.</li> <li>▶ Proveriti turbinu i zameniti ako je potrebno.</li> </ul>

tab. 29 Kvarovi bez prikaza na displeju

### 15.4 Vrednosti senzora

#### 15.4.1 Senzor za temperaturu polaznog voda

Temperatura/ °C Tolerancija merenja ± 10 %	Otpornost/ Ω
0	33 242
10	19 947
20	12 394
30	7 947
40	5 242
50	3 548
60	2 459
70	1 740
80	1 256
90	923

tab. 30

#### 15.4.2 Senzor za temperaturu tople vode

Temperatura tople vode/ °C	Otpornost/ Ω
0	28 704
10	18 410
20	12 171
25	10 000
30	8 269
35	6 881
40	5 759
45	4 847
50	4 101
55	3 488
60	2 981
65	2 559
70	2 207
75	1 912
80	1 662
85	1 451
90	1 272

tab. 31

## 16 Vrednosti podešavanja za toplotnu snagu i učinak tople vode

WBN 6000-24.....

Displej/%	Vrsta gasa Wobbe indeks 15 °C, 1013 mbar (kWh/ m <sup>3</sup> ) Toplotna vrednost 15 °C, H <sub>IB</sub> (kWh/ m <sup>3</sup> ) Snaga/kW	Pritisak brizganja		Količina protoka gasa	
		(milibar)	(milibar)	(l/min)	(kg/h)
		G20 (23)	G30 (31)	G20 (23)	G30 (31)
		14,1	24,3	14,1	24,3
		10,5	34,9	10,5	34,9
30	7,2	1,3	2,8	13,4	0,6
40	9,5	2,3	4,9	17,7	0,8
45	10,7	2,8	6,1	19,9	0,9
50	11,9	3,5	7,5	22,1	1,0
53	12,6	3,9	8,3	23,4	1,0
60	14,4	5,0	10,7	26,7	1,2
65	15,6	5,8	12,4	28,9	1,3
70	16,8	6,6	14,2	31,1	1,4
75	18	7,5	16,1	33,3	1,5
80	19,2	8,5	18,1	35,5	1,6
85	20,4	9,5	20,2	37,6	1,7
90	21,6	10,5	22,4	39,8	1,8
95	22,8	11,6	24,6	42,0	1,9
100	24	12,8	27,3	44,2	2,0

tab. 32

WBN 6000-28.....

Displej/%	Vrsta gasa Wobbe indeks 15 °C, 1013 mbar (kWh/ m <sup>3</sup> ) Toplotna vrednost 15 °C, H <sub>IB</sub> (kWh/ m <sup>3</sup> ) Snaga/kW	Pritisak brizganja		Količina protoka gasa	
		(milibar)	(milibar)	(l/min)	(kg/h)
		G20 (23)	G30 (31)	G20 (23)	G30 (31)
		14,1	24,3	14,1	24,3
		10,5	34,9	10,5	34,9
30	8,4	1,1	3,0	15,7	0,7
35	9,9	1,5	4,2	18,5	0,8
38	10,5	1,7	4,7	19,6	0,9
41	11,4	2,0	5,4	21,3	1,0
47	13,1	2,7	7,1	24,5	1,1
52	14,6	3,3	8,6	27,3	1,2
57	16	4,0	10,2	29,9	1,3
63	17,5	4,8	12,1	32,7	1,4
67	18,8	5,5	13,7	35,1	1,6
73	20,3	6,4	15,8	37,9	1,7
79	22	7,5	18,2	41,1	1,8
84	23,5	8,6	20,4	43,9	1,9
89	25	9,7	22,7	46,7	2,0
96	27	11,3	25,8	50,4	2,2
100	28	12,2	27,8	52,3	2,3

tab. 33

## 17 Protokol o puštanju u rad uređaja

<b>Kupac/korisnik uređaja:</b>	
Ime i prezime	Ulica i broj
Telefon/Faks	Mesto i poštanski broj
<b>Stručno lice koje se bavi instaliranjem grejanja:</b>	
Broj ugovora:	
Tip uređaja	(Za svaki uređaj popuniti po jedan protokol!)
Serijski broj:	
Datum puštanja u rad:	
<input type="checkbox"/> Jedan uređaj   <input type="checkbox"/> Kaskada, broj uređaja: .....	
Mesto postavljanja:	<input type="checkbox"/> Podrum   <input type="checkbox"/> Tavan   ostalo:
Ventilacioni otvori: broj: ....., veličina: oko <span style="float: right;">cm<sup>2</sup></span>	
Odvod izduvnih gasova:	<input type="checkbox"/> Sistem duple cevi   <input type="checkbox"/> LAS   <input type="checkbox"/> Šaht   <input type="checkbox"/> Vod odvojene cevi
	<input type="checkbox"/> Plastika   <input type="checkbox"/> Nerđajući čelik   <input type="checkbox"/> Aluminijum
Ukupna dužina: oko ..... m   luk 90°: ..... kom.   luk 15 - 45°: ..... kom.	
Provera hermetičnosti voda za izduvne gasove u suprotnom smeru: <input type="checkbox"/> da   <input type="checkbox"/> ne	
CO <sub>2</sub> -vrednost u vazduhu sagorevanja pri maksimalnoj nominalnoj toplotnoj snazi:	%
O <sub>2</sub> -vrednost u vazduhu sagorevanja pri maksimalnoj nominalnoj toplotnoj snazi:	%
Napomene u vezi sa režimom podpritiska i nadpritiska:	
<b>Podešavanje gasa i merenje izduvnih gasova:</b>	
Podešena vrsta gasa: <input type="checkbox"/> Zemni gas H   <input type="checkbox"/> Propan   <input type="checkbox"/> Butan	
Priključni pritisak gasa: <span style="float: right;">mbar</span>	Statički pritisak priključka za gas: <span style="float: right;">mbar</span>
Podešena maksimalna nominalna toplotna snaga: <span style="float: right;">kW</span>	Podešena minimalna nominalna toplotna snaga: <span style="float: right;">kW</span>
Količina protoka gasa pri maksimalnoj nominalnoj toplotnoj snazi: <span style="float: right;">l/min</span>	Količina protoka gasa pri minimalnoj nominalnoj toplotnoj snazi: <span style="float: right;">l/min</span>
Toplotna vrednost H <sub>IB</sub> : <span style="float: right;">kWh/m<sup>3</sup></span>	
Merenje gubitka izduvnog gasa pri maksimalnoj podešenoj nominalnoj toplotnoj snazi: <span style="float: right;">%</span>	Merenje gubitka izduvnog gasa pri minimalnoj nominalnoj toplotnoj snazi: <span style="float: right;">%</span>
CO pri maksimalnoj nominalnoj toplotnoj snazi: <span style="float: right;">ppm</span>	CO pri minimalnoj nominalnoj toplotnoj snazi: <span style="float: right;">ppm</span>
Temperatura izduvnog gasa pri maksimalnoj nominalnoj toplotnoj snazi: <span style="float: right;">°C</span>	Temperatura izduvnog gasa pri minimalnoj nominalnoj toplotnoj snazi: <span style="float: right;">°C</span>
Izmerena maksimalna temperatura polaznog voda: <span style="float: right;">°C</span>	Izmerena minimalna temperatura polaznog voda: <span style="float: right;">°C</span>
<b>Hidraulika sistema:</b>	
<input type="checkbox"/> Hidraulična skretnica, tip:	<input type="checkbox"/> Dodatna ekspanziona posuda
<input type="checkbox"/> Pumpa za grejanje:	
	Veličina/Predpritisk:
	Da li postoji ventil za automatsko odzračivanje? <input type="checkbox"/> da   <input type="checkbox"/> ne
<input type="checkbox"/> Hidraulika sistema proverena, primedbe:	

<b>Izmenjene servisne funkcije:</b> (Ovde očitajte izmenjene servisne funkcije i unesite vrednosti.)	
Primer: Servisna funkcija 1.7A menja se od 0 na 1	
<b>Regulacija grejanja:</b>	
<input type="checkbox"/> Regulacija grejanja podešena, primedbe:	
<input type="checkbox"/> Izmenjena podešavanja regulacije grejanja su dokumentovana u uputstvu za upotrebu / uputstvu za instalaciju regulatora	
<b>Izvršeni su sledeći radovi:</b>	
<input type="checkbox"/> Električni priključci provereni, primedbe:	
<input type="checkbox"/> Merenje vazduha za sagorevanje/izduvnog gasa izvršeno	<input type="checkbox"/> Izvršena je provera hermetičnosti na strani gasa i na strani vode
<input type="checkbox"/> Provera funkcionalnosti izvršena	
Puštanje u rad obuhvata kontrolu vrednosti podešavanja, vizuelnu proveru hermetičnosti kotla, kao i kontrolu funkcionalnosti kotla i regulacije. Proveru sistema grejanja obavlja stručno lice koje se bavi instaliranjem grejanja. Ako se prilikom puštanja u rad ustanove manje montažne greške kod Bosch komponenti, Bosch je načelno spreman da takve montažne geške otkloni nakon odobrenja nalogodavca (klijenta). To nije povezano sa preuzimanjem odgovornosti za usluge montažnih radova.	
Gore navedeni sistem je proveren u predviđenom obimu..  _____ Ime servisnog tehničara	Operateru je predata dokumentacija. On je upoznat sa sigurnosnim uputstvima i rukovanjem gore navedenog generatora toplote, uključujući i opremu. Dato je obaveštenje o potrebnom redovnom održavanju gore navedenog sistema grejanja.  _____ Datum, potpis operatera
_____ Datum, potpis instalatera grejanja	<b>Ovde zalepiti protokol merenja.</b>

## Spisak ključnih pojmova

<b>A</b>		
Armature sa jednom ručicom .....	14	
<b>C</b>		
Cevni vodovi, pocinkovani .....	14	
Čišćenje kadice gorionika, dizni i gorionika .....	30	
Čišćenje posude gorionika, brizgaljke i gorionika .....	29	
Čišćenje toplotnog bloka .....	30	
<b>D</b>		
Dimenzije .....	5	
Dotrajali uređaj .....	28	
Dozvoljeni pribor za odvod izduvnih gasova .....	9	
<b>E</b>		
Ekspanziona posuda .....	15, 30	
Električarski radovi .....	3	
Električni priključak .....	17	
Električno povezivanje .....	30	
Uređaj priljučiti .....	17	
Električno povezivanje .....	7	
Električno priključivanje		
Kontakt za alarm .....	18	
Elektronika		
Servisne funkcije .....	28	
EU-Izjava o saglasnosti prototipa .....	4	
<b>G</b>		
Gasni i vodeni priključci .....	16	
Gasni vod proveriti .....	16	
Gravitaciona grejanja .....	14	
<b>I</b>		
Instalacija .....	3	
Mesto postavljanja .....	15	
Važne napomene .....	14, 28	
Isključivanje		
Grejanje (letnji režim) .....	21	
uređaj .....	20	
Isključivanje grejanja (letnji režim) .....	21	
Isključivanje uređaja .....	20	
<b>K</b>		
Konstrukcija uređaja .....	6	
Kontrolna lista za servisiranje i održavanje .....	31	
Koraci održavanja		
Električno povezivanje proveriti .....	30	
Pritisak punjenja postrojenja za grejanje podesiti .....	30	
<b>L</b>		
Letnji režim .....	21	
<b>M</b>		
Maksimalna snaga (topla voda)		
podesiti .....	24	
Menjanje linija karakteristike pumpe za grejanje .....	22	
Mere zaštite za zapaljive građevinske materijale i ugradbeni		
nameštaj .....	15	
Merenje CO-vrednosti u izduvnim gasovima .....	27	
Merenje gubitka vrednosti izduvnih gasova .....	28	
Merenje izduvnih gasova .....	27	
Merenje CO-vrednosti u izduvnim gasovima .....	27	
Merenje gubitka vrednosti izduvnih gasova .....	28	
Provera zaptivenosti odvodnog kanala izduvnih gasova .....	27	
Mesto postavljanja .....	15	
Postrojenja sa tečnim gasom ispod ravni zemlje .....	15	
Propisi za mesto postavljanja .....	15	
Temperatura površine .....	15	
Vazduh sagorevanja .....	15	
Metoda podešavanja pritiska dizni .....	26	
Minimalna rastojanja .....	5	
Miris gasa .....	3	
Montaža .....	14	
Montaža cevovoda		
Montaža		
- Cevovodi .....	16	
Montaža uređaja .....	15	
Mrežni osigurači .....	17	
Mrežni priključak		
Zameniti mrežni kabl .....	18	
<b>O</b>		
Obuka korisnika .....	3	
Održavanje .....	3	
Održavanje/provera .....	28	
Odvod izduvnih gasova .....	9	
U šahti .....	13	
Odzračivanje .....	19	
Opis uređaja .....	4	
Oprema za odvod izduvnih gasova .....	9	
Osigurači .....	17	
Otklanjanje otpada .....	28	
Otvoreni sistemi grejanja .....	14	

<b>P</b>		<b>S</b>	
Pakovanje .....	28	Saveti za .....	28
Podaci o uređaju .....	4	Servisne funkcije	
Dimenzije .....	5	izabrati .....	22
EU-Izjava o saglasnosti prototipa .....	4	Napuštanje bez memorisanja .....	22
Konstrukcija uređaja .....	6	Poslednja memorisana smetnja (servisna funkcija 1.6A) .....	28
Minimalna rastojanja .....	5	Set za preradu .....	26
Obim isporuke, Obim isporuke .....	4	Smetnje .....	32–33
Opis uređaja .....	4	Smetnje koje se ne prikazuju na displeju .....	34
Pregled tipova .....	4	Smetnje koje se prikazuju na displeju .....	33
Pribor .....	4	Sredstva za povećavanje gustoće .....	14
Tehnički podaci .....	8	Sredstva za zaštitu od smrzavanja .....	14
Tipska pločica .....	4	Sredstvo za zaštitu od korozije .....	14
Pode .....	26	Stari uređaj .....	28
Podešavanje		Šumovi strujanja .....	14
Heatronic .....	22		
Temperatura tople vode .....	20	<b>T</b>	
Podešavanje snage uređaja .....	27	Tečni gas .....	14
Podešavanje ventilatora .....	20	Temperatura površine .....	15
Postrojenja sa tečnim gasom ispod ravni zemlje .....	15	Temperaturu tople vode podesiti .....	20
Povezivanje kontakta za alarm .....	18	Termostatske mešne baterije .....	14
Pozivanje poslednje memorisane smetnje .....	28	Tipska pločica .....	4
Pravilna upotreba .....	3		
Predavanje sistema .....	3	<b>U</b>	
Pregled tipova .....	4	Uključivanje .....	20
Pribor .....	4	Grejanje .....	20
prikaz smetnje .....	32	Uređaj .....	20
Prikaz smetnji .....	32	Uključivanje grejanja .....	20
Priključak mrežnog kabla .....	18	Uredba o štednji energije (EnEV) .....	21
Prilagodavanje vrste gasa .....	26	Uređaj uključiti .....	20
Pritisak dizni pri maksimalnoj snazi grejanja .....	26		
Pritisak dizni pri minimalnoj snazi grejanja .....	26	<b>V</b>	
Pritiska punjenja postrojenja za grejanje .....	30	Vazduh sagorevanja .....	15
Propisi .....	9	Važne napomene za instalaciju .....	14, 28
Propisi za mesto postavljanja .....	15	Vodene priključke proveriti .....	16
Protokol puštanja u rad .....	36	Vrsta gasa .....	4
Provera			
Gasni i vodeni priključci .....	16	<b>Z</b>	
Veličina ekspanzione posude .....	15	Zameniti kabl za mrežni priključak .....	18
Provera protočnog pritiska gasnog priključka .....	26	Zapisnik o održavanju i servisiranju .....	31
Provera zaptivosti odvodnog kanala izduvnih gasova .....	27	Zaštita od blokiranja pumpe .....	22
Puštanje u pogon .....	19	Zaštita od prskanja vode .....	18
Odzračivanje .....	19	Zaštita od zamrzavanja .....	21
Puštanje u rad .....	3	Zaštitna životne sredine .....	28
<b>R</b>			
Radijatori, pocinkovani .....	14		
Radni koraci kod inspekcije/održavanja .....	28		
Radni koraci za servisiranje i održavanje			
Pozivanje poslednje memorisane smetnje .....	28		
Provera ekspanzione posude .....	30		
Radni uslovi .....	8		
Recikliranje .....	28		
Regulacija grejanja .....	21		
Regulator vođen temperaturom prostorije .....	14		

Robert Bosch d.o.o.  
Milutina Milankovića 11a  
11070 Novi Beograd  
Srbija

Tel.: (+381) 11 2052 373  
Fax: (+381) 11 2052 377  
[www.bosch-climate.rs](http://www.bosch-climate.rs)