



PEĆ NA PELET  
„LUCA”

UPUTSTVO ZA MONTAŽU, RUKOVANJE I ODRŽAVANJE PEĆI



**Pelet → gorivo od drvne biomase → biogorivo**

**Uređaji za grejanje (u ovom uputstvu se nazivaju "peći") firme ALFA PLAM (u ovom uputstvu pod nazivom ALFA PLAM) se prave i testiraju u skladu sa merama bezbednosti važećih propisa Evropske Zajednice. Ovo uputstvo je namenjen korisnicima peći, majstorima koji montiraju peći, rukovaocima i radnicima za održavanje peći koje su prikazane na prvoj naslovnoj stranici uputstva.**

**Ako vam nešto nije jasno u ovom uputstvu, molimo vas da se obratite proizvođaču peći ili ovlašćenom servisnom centru. Pri tome uvek navedite broj paragrafa odnosno poglavlja predmeta koji je u pitanju, odnosno predmeta gde ima nekih nejasnoća.**

Štampanje, prevod i reprodukcija, čak i delimično, ovog uputstva je predmet dozvole firme ALFA PLAM, što ustvari znači da firma ALFA PLAM mora da odobri navedene radnje. Tehničke informacije, slike i specifikacije u ovom uputstvu se ne smeju davati trećem licu.

## **SISTEM DVOSTRUKOG SAGOREVANJA**

Plamen dobijen pravilnim sagorevanjem drveta u peći, emituje istu količinu ugljendioksida ( $\text{CO}_2$ ) koja bi bila oslobođena kao rezultat prirodnog raspadanja drveta.

Količina ugljendioksida ( $\text{CO}_2$ ) dobijena sagorevanjem ili raspadanjem biljne mase, odgovara količini ugljendioksida ( $\text{CO}_2$ ) koju je biljna masa sposobna da dobije iz okoline i da je pretvori u kiseonik za vazduh i ugljenik biljke u toku celog njenog životnog veka.

Upotreba neobnovljivih fosilnih goriva (ugalj, nafta, gas), suprotno onom što se dešava sa drvetom, oslobađa odnosno ispušta u atmosferu ogromne količine ugljendioksida ( $\text{CO}_2$ ) sakupljenog milionima godina, stvarajući tako efekat staklene bašte. Korišćenje drveta kao goriva je zbog toga savršeno uravnoteženo sa okolinom, zato što je drvo kao obnovljivo gorivo u ekološkoj harmoniji sa prirodom.

Principom čistog sagorevanja u potpunosti se postižu ovi ciljevi, pa zbog toga firma ALFA PLAM projekat svojih proizvoda zasniva na tome.

Šta mi podrazumevamo pod čistim sagorevanjem i kako se ono odigrava ?

Regulacija i podešavanje primarnog vazduha i ubacivanje sekundarnog vazduha stvara odnosno uzrokuje sekundarno sagorevanje, ili tzv. post-sagorevanje, koje daje sekundarni plamen koji je po svojoj prirodi svetliji i jači od osnovnog ili primarnog plamena. Dodatak novog kiseonika (preko ubačenog vazduha) omogućava dodatno sagorevanje gasova koji nisu još do kraja izgoreli. Ovo znatno povećava toplotni učinak i smanjuje štetne emisije ugljenmonoksida (CO), zbog toga što je nekompletno sagorevanje svedeno na minimum. Ovo su osnovne karakteristike peći i ostalih proizvoda firme ALFA PLAM.

## **0.0 TEHNIČKE KARAKTERISTIKE PEĆI**

### **1. Dimenzije peći:**

-širina.....	500 mm
-dubina.....	470 mm
-visina.....	940 mm
2. Prečnik dimovodnog priključka.....	80 mm
3. Prečnik usisa spoljnog vazduha.....	100 mm
4. Visina od podo do ose dimovodnog priključka.....	350 mm
5. Maksimalna snaga peći.....	8,37 KW
6. Maksimalna potrošnja.....	2,03 kg/h
7. Stepen iskorišćenja kod maksimalne snage.....	84,55 %
8. Minimalna snaga peći.....	3,02 KW
9. Minimalna potrošnja.....	0,82 kg/h
10. Stepen iskorišćenja kod minimalne snage.....	75,42 %
11. Minimalna promaja.....	2 Pa
12. Optimalna promaja.....	12 Pa
12. Zapremina zagrevanja.....	110-140 m <sup>3</sup>
13. Kapacitet levkastog rezervoara goriva.....	23 kg
14. Maksimalno vreme rada sa punim rezervoarom.....	35 h
15. Minimalno vreme rada sa punim rezervoarom.....	11 h
16. Maksimalna izlazna snaga.....	450 W
17. Težina peći:	
-neto.....	110 kg
-bruto.....	128 kg

## **1.0 ZADATAK OVOG UPUTSTVA**

Zadatak ovog uputstva jeste da omogući korisniku da preduzme sve potrebne mere i da pripremi svu opremu i materijal kako bi se obezbedila bezbedna i pravilna eksploatacija odnosno korišćenje peći.

## **1.1 AŽURIRANJE**

Ovo uputstvo odražava jedno pravo umetničko delo u momentu kada je peć izbačena na tržište. Zbog toga, firma ALFA PLAM ne uzima u obzir peći koje se već nalaze na tržištu sa odgovarajućom tehničkom dokumentacijom i smatra ih kao neispravne ili neadekvatne posle bilo kakvih modifikacija, adaptacija ili primene novih tehnologija na novo izbačenim mašinama.

Sadržaj ovog uputstva se mora vrlo pažljivo pročitati odnosno proučiti. Potrebno je da se strogo pridržavate svih uputstava datih u ovom uputstvu. Sve informacije koje sadrži ova knjižica su neophodne za montažu, upotrebu i održavanje vaše peći.

Zbog toga se ovo uputstvo mora pažljivo čuvati radi potrebnih uputstava u slučaju nekih problema ili nejasnoća.

*Ako se peć predaje ili prodaje nekoj drugoj osobi, novom vlasniku morate takođe dati i ovo uputstvo.*

Ako ste izgubili ovu knjižicu, od proizvođača možete tražiti novu.

## **2.0 ODGOVORNOST PROIZVOĐAČA**

Kod izdavanja ovog uputstva, ALFA PLAM firma **ne prihvata nikakvu građansku ili zakonsku odgovornost, direktnu ili indirektnu, zbog:**

- nesreća nastalih zbog ne poštovanja standarda i specifikacija koje su date u ovom uputstvu,
- nesreća nastalih nepravilnim rukovanjem ili upotrebom peći od strane korisnika,
- nesreća nastalih modifikacijama i opravkama koje nisu odobrene od strane firme ALFA PLAM,
- lošeg održavanja,
- nepredviđenih događaja,
- nesreća nastalih upotrebom rezervnih delova koji nisu originalni ili nisu namenjeni za ove modele peći.

**Odgovornost za montažu u potpunosti preuzima sam montažer – majstor.**

## **2.1 OSNOVNE KARAKTERISTIKE KORISNIKA**

Korisnik mora da ima sledeće osnovne karakteristike:

- da je odrasla i odgovorna osoba,
- da ima određeno tehničko znanje koje je potrebno za rutinsko održavanje električnih i mehaničkih komponenta peći.

DECA NE SMEJU DA PRILAZE BLIZU PEĆI NITI DA SE IGRAJU SA NJOM DOK ONA RADI.

## **2.2 TRANSPORT I UPOTREBA PEĆI – RUKOVANJE**

Za vreme korišćenja peći, potrebno je voditi računa da se peć ne naginje napred. Ovo je zbog toga što se težište peći nalazi prema napred.

Za vreme pomeranja peći, koje mora biti potpuno bezbedno, vodite računa da viljuškar ima nosivost koja je veća od težine peći koju treba da diže. Izbegavajte trzanja i nagle pokrete.

SVU AMBALAŽU TREBA UKLONITI DA NE BUDE NA DOHVAT DECE, JER ZBOG MATERIJALA KOJI SE U AMBALAŽI NALAZI MOŽE DOĆI DO GUŠENJA. TU SPADAJU PLASTIČNE KESE, FILMOVI, STIROPOR, ITD.

## **2.3 ODGOVORNOST MONTAŽERA**

**Odgovornost montažera je** da uradi sve provere dimnog cevovoda, usisa vazduha odnosno dovoda vazduha, kao i sva rešenja koja su potrebna za montažu (ugradnju) vaše peći.

**Odgovornost montažera je** da uskladi peć sa lokalnim zakonskim propisima koji važe tamo gde se peć montira (ugrađuje).

**Korišćenje peći** mora da bude u skladu sa uputstvima koja su data u ovom uputstvu za upotrebu i održavanje kao i sa svim standardima bezbednosti koji su dati lokalnim zakonskim propisima koji važe tamo gde se peć montira (ugrađuje).

Montažer mora da **verifikuje (da potvrdi):**

- tip peći koja se montira,
- da li odgovara prostorija gde se montira peć, koja se izražava kao minimalna veličina potrebna za montažu, a koju propisuje proizvođač peći,
- uputstva proizvođača generatora toplote koja se odnose na zahteve sistema odvođenja dima (vodovi i cevi za odvod dima),
- unutrašnji poprečan presek dimnjaka, materijal od koga je dimnjak napravljen, izjednačenost poprečnog preseka, da nema nekih smetnji i prepreka u dimnjaku,
- visinu i vertikalno produženje dimnjaka,
- nadmorsku visinu na mestu montaže odnosno ugradnje peći,
- postojanje i pogodnost zaštitnog poklopca dimnjaka otpornog na delovanje vetra,
- mogućnost obezbeđenja usisa spoljnog vazduha i veličinu potrebnih otvora,
- mogućnost istovremenog korišćenja peći koja treba da se montira sa ostalom opremom koja već postoji na tom mestu.

Ako su rezultati svih provera pozitivni, tada se može nastaviti sa ugradnjom, odnosno sa montažom peći. Vodite računa da se pridržavate uputstava koja daje proizvođač peći, kao i standarda zaštite od požara i standarda predviđenih za bezbednost.

Kada se završi sa montažom, sistem mora da se pusti u probni rad ne manje od 30 minuta da bi se proverili svi dihtunzi, odnosno sve zaptivke na sistemu.

Kada su ugradnja i važni detalji završeni, montažer mora klijentu da obezbedi sledeće:

- Uputstvo za upotrebu i održavanje koju izdaje proizvođač peći (ako takvo uputstvo nije isporučeno uz peć),
- dokumentaciju potrebnu za usklađivanje sa postojećim standardima.

### **3.0 MONTAŽA – UGRADNJA PEĆI**

#### **Odgovornost za radove izvršene na mestu ugradnje je u potpunosti na korisniku.**

Pre nego što peć pusti u rad, montažer mora da ispunji sve zakonske standarde bezbednosti, a naročito:

- da proveriti da postavljanje peći odgovara lokalnim, nacionalnim i Evropskim propisima,
- da odgovara zahtevima koji su dati u ovom dokumentu,
- da postavljanje dimnog cevovoda i usisa vazduha odgovara tipu montirane peći,
- da se ne urade odnosno da se ne uspostave električni priključci koristeći pri tome privremene i/ili neizolovane električne kablove,
- da proveriti efikasnost uzemljenja električnog sistema,
- da uvek koristi ličnu zaštitnu opremu i sva sredstva zaštite koja su propisana važećim lokalnim propisima,
- **da uvek obezbedi dovoljno servisnog prostora potrebnog za bilo kakvo održavanje i opravke peći**

### **3.1 POSTAVLJANJE PEĆI**

Savetujemo vam da otpakujete peć tek kada stigne na svoje mesto gde će biti montirana.

Peć stoji na plastične nožice u kojima su uliveni vijci M10 (kom. 4) koji su uvrnuti u osnovu peći. Na vijke su navijene navrtke M10mm do plastičnog dela. Nožice su takođe navijene do kraja, do osnove peći. Posle otpakovanja peći, kada je donesete na mesto gde će biti postavljena, potrebno je da sve nožice odvijete, tako da se dobije ukupna visina od poda do osnove peći, odnosno da nožice vire od osnove peći oko 25mm. Kada završite sa nivelacijom peći koja treba da stoji vodoravno, navrtkama koje navijate ključem 17 i koje treba da priđu uz osnovu peći, u isto vreme ručno držeći plastični deo nožice zategnite navrtke. Visina od oko 25mm od poda do osnove peći je potrebna zbog cirkulacije vazduha i boljeg hlađenja peći. Na taj način štite peć od pregrevanja i produžavate mu vek trajanja.

Ako su susedni (okolni) zidovi i/ili pod napravljeni od materijala koji **nije otporan na toplotu**, onda treba upotrebiti odgovarajuću zaštitu koristeći pri tome izolacioni materijal koji ne gori.

Uvek vodite računa da ostavite jedno bezbedno rastojanje (oko 35/40 cm) između peći i nameštaja, kućnih aparata, itd. Da bi zaštitili pod, ako je napravljen od zapaljivog materijala, mi vam predlažemo da na pod ispod peći stavite metalnu ploču debljine od 3 do 4 mm koja će da prelazi 30 cm ispred prednjeg lica peći.

**Peć mora da bude minimalno 25 cm udaljena od okolnih zidova.** Uvek ostavite najmanje 15 cm između zadnjeg dela peći i zida da bi omogućili pravilno cirkulisanje vazduha odnosno da bi vazduh u tom delu pravilno strujao.

Ako se peć postavlja u kuhinju sa rešetkama za izvlačenje vazduha ili ako se stavlja u sobe odnosno prostorije sa generatorima toplote na čvrsto gorivo (kao što su peći na drva), uvek vodite računa da je količina ulaznog vazduha (u kuhinju ili u sobu) dovoljna da obezbedi bezbedan rad peći.

Ako kanal za odvod dima treba da prolazi kroz tavanicu, on treba da bude pravilno termički izolovan koristeći zaštitu od izolacionog materijala koji ne sagoreva. Kada se peć jednom postavi na svoje mesto, treba je nivelisati koristeći podešljive nožice.

#### **OPASNOST**

Armatura odvoda dima **NE SME** da bude priključena odnosno povezana:

- na dimnu cev koju koristi neki drugi generator toplote (bojleri, peći, kamini, štednjaci itd.),
- na sistem izvlačenja vazduha (rešetke, ventilacioni otvori, itd), čak ako je sistem ubačen u cevni odvod.

#### **OPASNOST**

Zabranjeno je montirati zaporne ventile strujanja (promaje) vazduha (klapne, ventili koji mogu da spreče strujanje vazduha odnosno da onemoguće promaju).

#### **PAŽNJA**

Ako je putanja izbacivanja dima takva da stvara lošu promaju odnosno loše strujanje vazduha (brojne krivine, neprikladan završetak izbacivanja dima, suženja, itd) izbacivanje dima može biti loše, odnosno u takvom slučaju izbacivanje dima nije najbolje.

Sistem za izbacivanje dima iz peći funkcioniše na osnovu negativnog pritiska i blagog pritiska odvodne cevi dima. Vrlo je važno da sistem odvoda dima bude hermetički zatvoren (zaptiven). Ovo zahteva primenu glatke cevi sa unutrašnje strane. Pre svega potrebno je dobro analizirati odnosno proučiti plan i strukturu prostorije (sobe) kada se cev za odvod dima postavlja kroz zidove i krov, tako da se montaža cevi izvede pravilno u skladu sa standardima zaštite od požara. Prvo treba obezbediti da u sobi odnosno u prostoriji gde se nalazi peć ima dovoljno vazduha za sagorevanje.

Preporučljivo je da se povremeno vrši inspekcija kako bi se obezbedilo da vazduh za sagorevanje dolazi pravilno do komore za sagorevanje biogoriva. Peć funkcioniše na 230 V – 50 Hz. Vodite računa da električni kabl ne bude zapleten ispod peći, da bude daleko od toplih mesta i da ne dodiruje nijednu oštru ivicu koja bi ga mogla prerezati. Ako je peć električno preopterećena, to može dovesti da skraćenja veka trajanja delova elektronike peći.

**Nemojte nikada isključivati električno napajanje izvlačenjem utikača dok u peći gori plamen. To može ugroziti ispravno funkcionisanje peći.**

### **3.2 SISTEM ODVODA DIMA**

Odvod dima mora biti izveden u skladu sa postojećim standardima. Cev odvoda dima treba da bude dobro zaptivena. Pogledate slike 1 do 7.

Za odvod dima mogu se koristiti klasični zidani dimnjaci a mogu se napraviti dimnjaci od cevi koje moraju da budu dobro izolovane (dupli zid) i zaptivene kako se ne bi stvarala kondenzacija u njima.

Odvodna cev apsolutno ne sme da bude spojena sa ostalim sistemima bilo koje vrste, kao što su sistemi gde se dim odvodi iz komore sagorevanja, izduvne rešetke ili sistema distribucije vazduha, itd. Niti se odvod dima sme postaviti u zatvorenim ili poluzatvorenim prostorijama kao što su garaže, uski hodnici, ispod zatvorenih baraka ili na bilo kom drugom mestu gde se može pojaviti dim. Kada se peć priključuje na cevovod odvoda dima potrebno je dovesti profesionalnog dimničara da proveri da u dimnjaku nema ni najsitnijih naprslina ili pukotina. Ako u dimnjaku odvoda dima ima takvih naprslina, cev za odvod dima se onda mora obmotati u novi materijal radi pravilnog funkcionisanja.

Za ovu svrhu se mogu koristiti cevi koje su krute i napravljene od obojenog čelika (debljine minimalno 1,5 mm) ili od nerđajućeg čelika (debljine minimalno 0,5 mm).

Sistem odvoda dima (dimnjak) od metalnih cevi mora da ima uzemljenje u skladu sa postojećim standardima i zakonskim propisima. **Uzemljenje se traži po zakonu.**

**Ovaj priključak uzemljenja mora da bude nezavistan od uzemljenja za peć.**

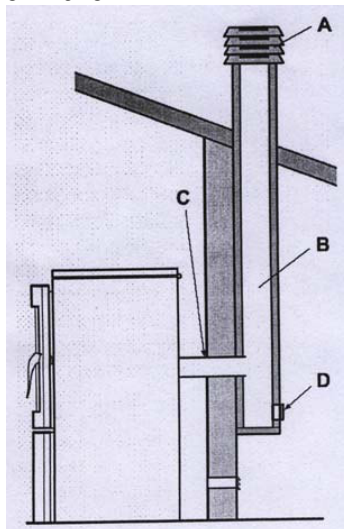
Cev za odvod dima mora biti urađena prema standardima u pogledu dimenzija i materijala koji se koriste za njenu konstrukciju (slika 1).

- A) Vrh dimnjaka otporan na vetar
- B) Maksimalni poprečni presek 15 x 15 cm ili prečnik od 15 cm, maksimalna visina 4-5 m.
- C) Zaptivka
- D) Otvor za inspekciju – kontrolu

Dimne cevi koje su u lošem stanju, ili su napravljene od neodgovarajućeg materijala (azbestni cement, pocinkovani lim itd. sa grubom rapavom ili poroznom površinom) su nezakonite i ugrožavaju odnosno ometaju pravilan rad peći.

Dim se može odvoditi kroz jednu klasičnu dimnu cev (pogledati sledeće slike) pod uslovom da zadovoljavaju sledeće propise:

- proverite stanje održavanja odvodne dimne cevi ili dimnjaka. Ako je odvodna dimna cev stara treba je zameniti novom. Ako je dimnjak oštećen dobro je da se izvrši popravka istog ili da se obnovi ubacivanjem jedne čelične cevi koja je pravilno izolovana mineralnom vunom.



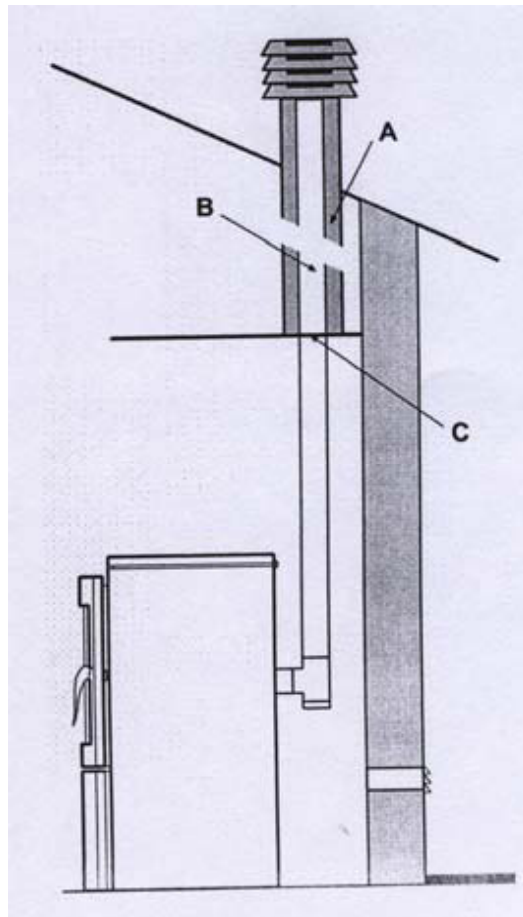
Slika 1

- Dim se može odvoditi direktno u dimnu cev (dimnjak) samo ako ona ima poprečni presek do 15 x 15 cm ili prečnik do 15 cm i ako ima poklopac za proveru i čišćenje.
  - **Ako dimnjak ima veći poprečni presek** od 15x15cm ili prečnik veći od 15cm eventualnu regulaciju povećane promaje (smanjenje) u dimnjaku možete izvršiti na tri načina:
    1. Ako u dnu dimnjaka postoji otvor za čišćenje treba ga delimično otvoriti.
    2. Ubaciti čeličnu cev u dimnjak prečnika 10cm ukoliko posedujete elemente za takvu prepravku dimnjaka.
    3. Regulacijom određenih parametara u peći. Ovu regulaciju sme uraditi samo ovlašćeni servis Alfa plama.
  - Vodite računa da je priključak za kućni dimnjak pravilno zaptiven.
  - Izbegavajte kontakt sa materijalom koji lako gori (kao što su drvene grede), i u svim slučajevima potrebno ih je izolovati protiv požarnim materijalom (vidi sliku 2).
- A) Mineralna vuna
  - B) Čelične cevi
  - C) Pregradna ploča.

Peć je napravljena za priključivanje na dimnjak dimnim cevima prečnika 80mm. Ukoliko se ne koristi standardni dimnjak već se radi novi dimnjak ili prepravljate postojeći koristiti izolovane nerđajuće cevi (dupli zid) prečnika prema datoj tabeli 1. Nisu dozvoljene fleksibilne cevi.

TIP SISTEMA	PREČNIK mm	OCENA SISTEMA
Dužina cevi manja od 5 m	80	prihvatljivo
Dužina cevi veća od 5 m	100	obavezno
Montaža na mestima iznad 1.200 metara nadmorske visine	100	preporučljivo

Tabela 1



Slika 2

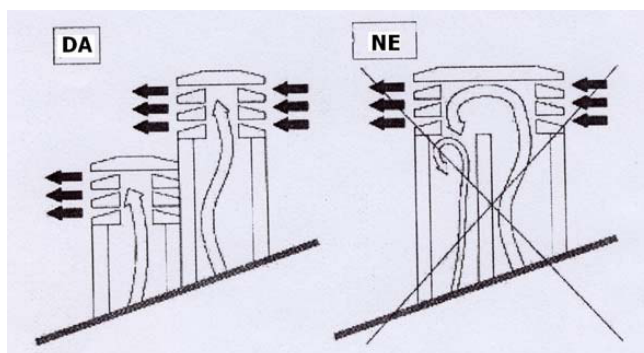
Kada koristite spojnu cev između peći i odvodne dimne cevi, obavezno je da koristite jednu "T" spojnicu (kao što je prikazano na slici 5 i 6), sa poklopcem za čišćenje (čepom) pored peći. Primena ove "T" spojne armature mora da omogući sakupljanje pepela koji se stvara unutar cevi i povremeno čišćenje odvodne dimne cevi bez potrebe skidanja cevi. Dim je pod blagim pritiskom. Zbog toga je obavezno proveriti da je otvor odnosno poklopac (čep) za čišćenje sistema odvoda dima savršeno hermetički zatvoren i da tako ostaje posle svakog čišćenja. Vodite računa da se sastavljanje vrši istim redosledom i proverite stanje zaptivke.

Montažu dimnih cevi vršiti prema slici 7.

Striktno se preporučuje izbegavanje upotrebe horizontalnih razvlačenja odnosno produženja, i ako je to potrebno, vodite računa da cev nije kontra nagnuta već da ima jedan nagib od najmanje 5%. Horizontalna produženja ne smeju ni u kom slučaju da pređu dužinu od 3 m.

Nije preporučljivo da odvod dima povežete direktno na peć sa horizontalnim produženjem dužim od 1m. Pogledati slike 4,5,6 i 8. Potrebno je da posle T račve postavite vertikalno produženje Ø 80mm dužine najmanje 1-1,5 m a tek posle toga da se pređe na horizontalno produženje Ø 80mm i vertikalno produženje Ø 80 ili Ø 100mm zavisno od visine dimne cevi (dimnjaka) kako je to prikazano u tabeli 1.

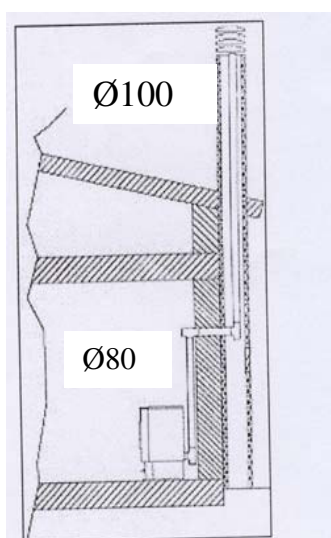
Na slici 3 levo je prikazano kako treba da izgleda završetak (vrh) dimnjaka kada imate dva dimnjaka jedan pored drugog, a na slici 3 desno kako ne valja uraditi završetak.



Slika 3

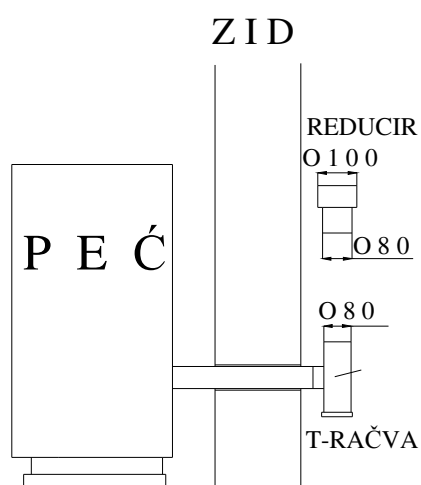
### 3.3 IZOLACIJA I PREČNIK OTVORA (rupa) NA KROVU (ili na zidu)

Kada se jednom odredi položaj peći, potrebno je napraviti jednu rupu odnosno otvor kroz koju treba da prolazi cev za odvod dima. Ovo varira zavisno od tipa instalacije, prečnika cevi odvoda dima (pogledati tabelu 1) i tipa zida ili krova kroz koje treba cev da prođe. Pogledati tabelu 2. Izolacija mora da bude od mineralne vune sa nominalnom gustinom većom od 80 kg/m<sup>2</sup>.

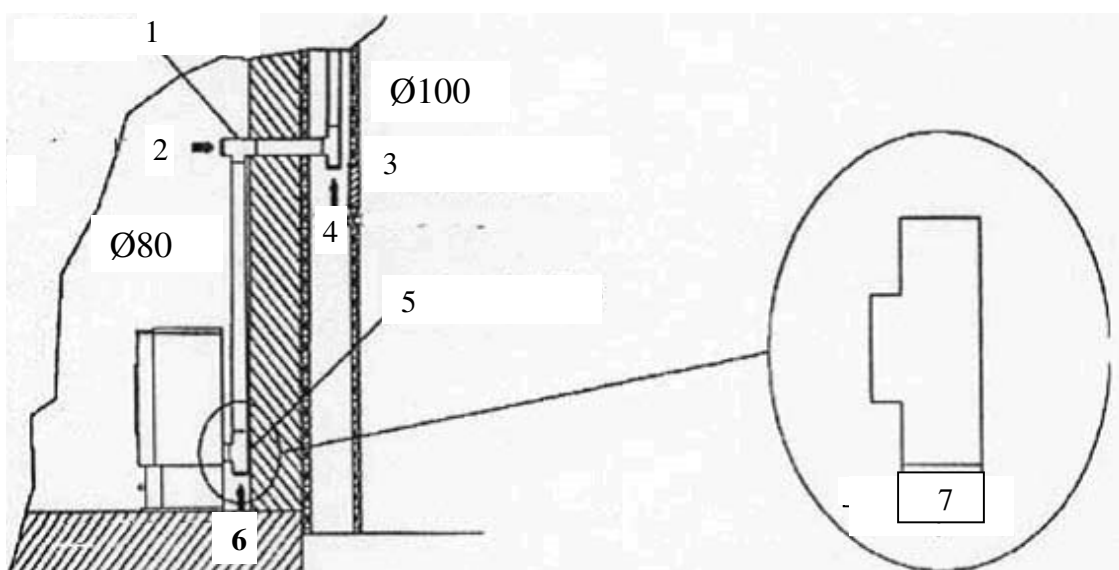


Slika 4

1. Armatura 80>100
2. Cevna armatura "T" oblika



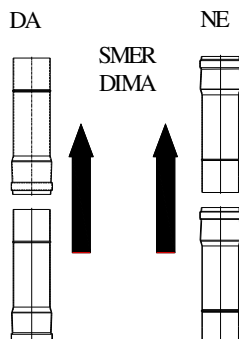
Slika 5



Slika 6

1. Cevna armatura "T" oblika – T cevna spojnica

2. Smer čišćenja
3. Otvor, prozor za servisiranje / inspekciju
4. Smer čišćenja
5. Cevna armatura "T" oblika – T cevna spojnica
6. Smer čišćenja
7. Hermetički poklopac za čišćenje (čep)



Slika 7. Način montaže dimnih cevi

Debljina izolacije mm		Prečnik cevi odvoda dima (mm)	
		D.80	D.100
		Prečnici rupe (otvora) koje treba napraviti (mm)	
Zidovi napravljeni od cigle, kamena, opeke, keramike, gipsa, betona, u slučaju zapaljivi, ili delovi koji su zapaljivi	100	150	170
Betonski zid ili krov	50	100	120
Zid ili krov od cigle	30	100	120

Tabela 2: Debljina izolacije za deo sistema koji prolazi kroz zid ili krov

Iznad svega je potrebno obezbediti SAVRŠENAO STRUJANJE vazduha (promaja) u cevi za odvod dima koja mora biti slobodna bez ikakvih prepreka kao što su razna suženja ili uglovi. Sva pomeranja osa moraju da imaju jednu putanju nagnutu sa maksimalnim uglom od 45 stepeni od vertikale, a 30 stepeni je najbolje rešenje. Ova pomeranja bi najbolje bilo uraditi blizu vrha dimnjaka otpornog na delovanje vetra.

Prema **propisima (vrh dimnjaka otporan na vetar, rastojanja i postavljanje peći)** rastojanja prikazana u tabeli 3 se moraju ispuniti:

Nagib krova	Rastojanje između poklopca slemena i dimnjaka	Minimalna visina dimnjaka merena na gornjem otvoru (na izlazu iz dimnjak)
$\alpha$	Rastojanje u metrima	Visina u metrima
$15^{\circ}$	manja od 1.85 m veća od 1.85 m	0.50 iznad poklopca slemena 1.00 metar od kosine krova
$30^{\circ}$	manja od 1.50 m veća od 1.50 m	0.50 iznad poklopca slemena 1.30 metara od kosine krova
$45^{\circ}$	manja od 1.30 m veća od 1.30 m	0.50 iznad poklopca slemena 2.00 metara od kosine krova
$60^{\circ}$	manja od 1.20 m veća od 1.20 m	0.50 iznad poklopca slemena 2.60 metara od kosine krova

Tabela 3

**Međutim, obavezno je potrebno obezbediti jedno početno vertikalno razvlačanje (produženje) od 1.5 metara (minimum) da bi se obezbedilo pravilno izbacivanje odnosno izvlačenje dima.**



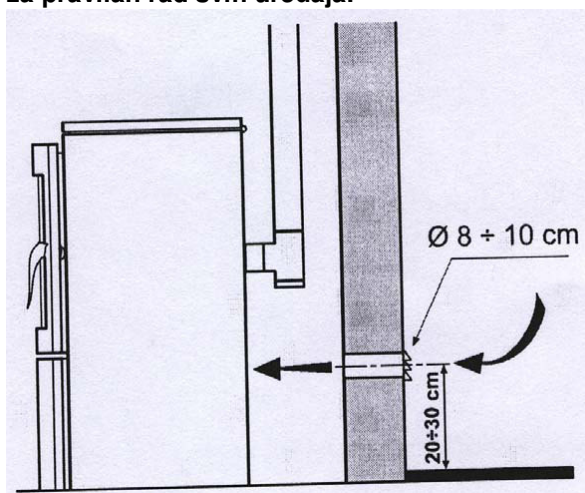
### **3.4 USIS VAZDUHA ZA SAGOREVANJE (slika 8)**

Vazduh potreban za sagorevanje, koji se uzima iz okoline, mora biti regenerisan pomoću jedne ventilacione rešetke postavljene na zidu sobe odnosno prostorije okrenuta prema spolja. Ovo će obezbediti bolje sagorevanje a time i manju potrošnju peleta biogoriva. Ne preporučuje se da se spoljni vazduh uvlači direktno preko cevi, pošto bi to smanjilo efikasnost odnosno učinak sagorevanja. Ventilacioni otvor mora obavezno biti opremljen na spoljnoj strani sa jednom ventilacionom rešetkom kao zaštita od kiše, vetra i insekata.

Ovaj otvor mora biti napravljen na spoljašnjem zidu sobe odnosno prostorije gde se nalazi peč.

**Zabranjuje se uvlačenje odnosno dovod vazduha za sagorevanje iz garaža, skladišta za sagorljive materijale ili iz prostorija gde postoje rizici od požara.**

**Rupa odnosno otvor spoljašnjeg usisnog vazduha za sagorevanje ne sme da bude priključen pomoću cevi. Ako prostorija ima i neku drugu opremu za zagrevanje, usisi vazduha za sagorevanje moraju da obezbede količinu vazduha koja je potrebna za pravilan rad svih uređaja.**



Slika 8

#### MINIMALNA RASTOJANJA ZA POSTAVLJANJE VENTILACIONE REŠETKE:

Za pravilno i bezbedno postavljanje ventilacione rešetke pogledajte podatke date u tabeli 4. Ovo su minimalna rastojanja od svakog vazdušnog prostora ili odvoda dima. Ova vrednost može da promeni konfiguraciju pritiska vazduha. Ona treba da odgovaraju sa redosledom da bi se obezbedilo da naprimer otvoren prozor uvlači spoljašnji vazduh, oduzimajući ga od same peći.

Ventilaciona rešetka mora biti postavljena najmanje		
1 m	ispod	vrata, prozora, odvoda dima, vazdušnih komora, itd.
1 m	horizontalno od	
0.3 m	iznad	
2 m	od	izlaza dima

Tabela 4: Minimalna rastojanja za usise vazduha za sagorevanje

### **3.5 PRIKLJUČIVANJE NA ELEKTRIČNO NAPAJANJE**

Ove peći treba da se priključe na struju. Naše peći imaju električne kablove koji su pogodni za srednje temperature. Ako je potrebno zameniti električni kabl (ako je naprimer oštećen) onda se posavetujte sa našim ovlašćenim tehničkim osobljem, sa našim stručnjacima. Pre nego što peč priključite na struju vodite računa:

- da karakteristike električnog sistema odgovaraju podacima odnosno specifikaciji koja je data na identifikacionoj pločici peći.
- Sistem odvoda dima ukoliko je metalni mora da ima radni priključak uzemljenja u skladu sa postojećim standardima i zakonskim propisima. **Uzemljenje je zakonski propis.**
- Električni kabl ne sme ni u jednom trenutku da dostigne temperaturu koja je 80 °C iznad okolne temperature. Ako hoćete direktno da priključite na napon onda je potrebno da postavite jedan bipolarni prekidač sa minimalnim zazorom između kontakta od 3 mm, dimenzije za električno opterećenje prikazano na identifikacionoj pločici i u skladu sa postojećim standardima. Žuto-zeleni kabl uzemljenja ne smeju biti prekinuti prekidačem. Kada se peč montira odnosno postavi na svoje mesto, bipolarni prekidač ili utičnica moraju biti lako pristupačni.
- Ako se peč neće koristiti jedan duži period vremena, isključite je iz struje ili okrenite prekidač u isključeni (0) položaj. U slučaju kvara ili neispravnog rada, odmah isključite peč ili okrenite prekidač u isključeni (0) položaj i obratite se ovlašćenom servisnom centru.

### **4.0 VAŽNA UPUTSTVA**

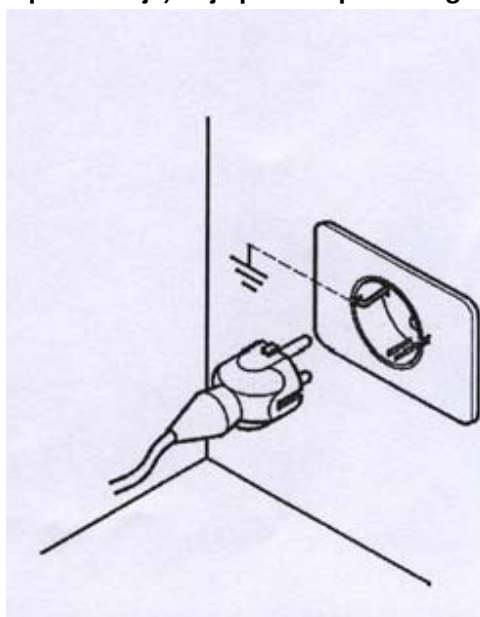
OVO SU VAŽNA OBAVEZNA UPUTSTVA RADI BEZBEDNOSTI LJUDI, ŽIVOTINJA I IMOVINE.

Želimo da obavestimo montažera peći o nekim opštim uputstvima kojih se mora pridržavati radi pravilne instalacije odnosno radi pravilne montaže peći. Ovi standardi se zahtevaju ali ne u potpunosti. Za dalje i preciznije informacije potrebno je da pročitate ostatak ovog uputstva.

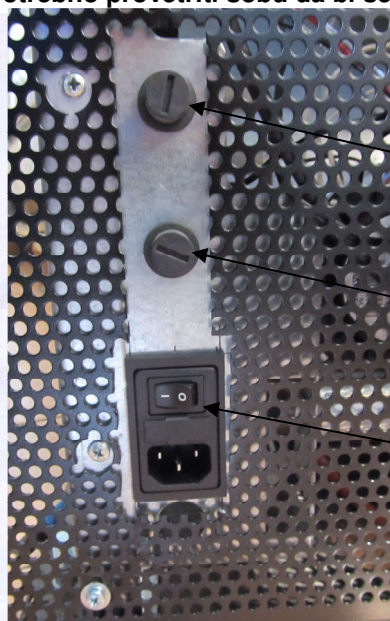
- Priključite peć na utičnicu koja ima uzemljenje. Slika 9
- Prekidač pozadi na peći postavite u položaj 1. Slika 10
- Nemojte dozvoliti deci i kućnim ljubimcima da budu u blizini peći.
- Koristite samo pelete biogorivo, a ne drugo gorivo.
- Obavestite sve korisnike o mogućim rizicima i opasnostima i naučite ih kako da rukuju uređajem.
- Ako je peć postavljena na drveni pod, onda je preporučljivo da se izoluje postolja na kome stoji.

Peć funkcioniše sa komorom za sagorevanje koja je u negativnom pritisku. **Zbog toga vodite računa da je odvod dima termički zaptiven odnosno izolovan.**

**Kada se peć upali po prvi put tada, zbog stabilizacije procesa farbanja isparava jedna manja količina farbe (nije štetna po zdravlje) koja pokriva peć. Zbog toga je potrebno provetriti sobu da bi se izbacila isparenja iz sobe.**



Slika 9



Termostat 180°C

Termostat 80°C

Glavni prekidač

Slika 10

## **5.0 UPOZORENJE MERA BEZBEDNOSTI ZA OSOBLJE ODRŽAVANJA**

Majstori koji rade na održavanju, pored toga što moraju da se pridržavaju svih mera bezbednosti, moraju i:

- da uvek koriste sigurnosne uređaje i lična zaštitna sredstva.
- da isključe električno napajanje pre nego što počnu da rade.
- da uvek koriste adekvatan alat.
- da pre nego što započnu bilo kakve radove na peći vode računa da se ona ohladila i da je i pepeo hladan. Naročito treba voditi računa da su se ohladile ručice, pre nego što ih dohvatite.
- **NIKADA NEMOJTE PUŠTATI PEĆ U RAD** ako je samo i jedan od sigurnosnih uređaja neispravan, nepravilno podešen ili ne radi.
- Nemojte vršiti modifikacije bilo koje vrste iz bilo kog razloga sem onih koje dozvoljava i objašnjava sam proizvođač.
- Uvek koristite originalne rezervne delove. Nemojte nikada čekati da se komponente istroše pre nego što ih zamenite. Zamena istrošenog dela odnosno komponente peći pre nego što ona otkáže doprinosi sprečavanju povreda uzrokovanih nesrećom zbog iznenadnog otkazivanja odnosno kvara komponente, a to može prouzrokovati ozbiljne ljudske povrede i štete imovini koja se nalazi oko peći.
- Očistite ložište pre paljenja peći.
- Proverite da nema kondenzacije. Ako se pojavi kondenzacija to pokazuje da se pojavila voda od hlađenja dima. Preporučujemo vam da pronađete moguće uzroke da bi mogli da uspostavite normalan i ispravan rad peći.

## **5.1 UPOZORENJE MERA BEZBEDNOSTI ZA KORISNIKA**

Mesto gde se postavlja peć, nazvano kao mesto montaže, mora biti pripremljeno prema lokalnim, nacionalnim i Evropskim propisima.

Peć je "mašina za grejanje" i **za vreme rada ona ima spoljne površine koje su jako tople odnosno koje imaju jako visoke temperature**, ili koje su prilično tople.

Ova peć je napravljena da sagoreva gorivo od presovane drvene mase (pelete prečnika od 6 mm do 7 mm, dužine od oko 30 mm, maksimalne vlažnosti 8-9%).

**Zbog toga je za vreme upotrebe vrlo važno da obratite izuzetnu pažnju, posebno na sledeće:**

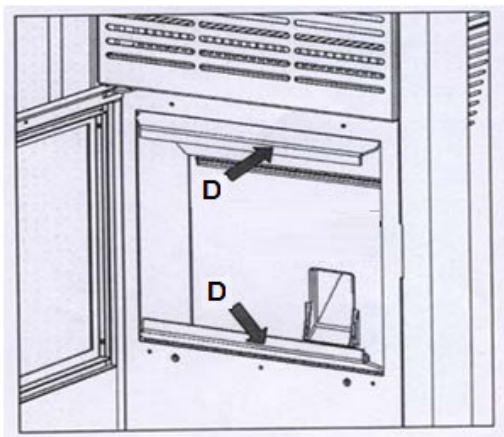
- nemojte prilaziti i dodirivati staklo na vratima, postoji OPASNOST OD OPEKOTINA
- nemojte prilaziti i dodirivati cev odvoda dima, postoji OPASNOST OD OPEKOTINA
- nemojte obavljati nikakvo čišćenje
- nemojte otvarati vrata pošto peć radi ispravno samo kada je hermetički zatvorena
- nemojte izbacivati pepeo kada je peć u radnom stanju
- deca i kućni ljubimci moraju da stoje dalje od peći
- PRIDRŽAVAJTE SE SVIH PROPISA DATIH U OVOM DOKUMENTU – UPUTSTVU

**Isto tako, za pravilnu upotrebu pelete biogoriva:**

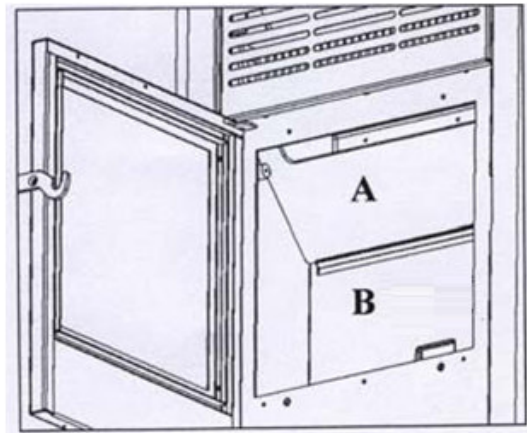
- koristite samo gorivo koje odgovara prema uputstvima proizvođača,
- uvek se pridržavajte plana održavanja peći,
- čistite peć svakodnevno (samo kad su peć i pepeo hladni),
- nemojte koristiti peć u slučaju nekih neispravnosti ili abnormalnosti, u slučaju neobične buke i/ili sumnjivih kvarova,
- **nemojte na peć bacati ili prosipati vodu, čak ni kod gašenja požara,**
- **nemojte isključivati peć izvlačenjem utikača. Koristite dugme za isključivanje na tabli,**
- nemojte naginjati peć, MOŽE DA POSTANE NESTABILNA ,
- nemojte koristiti peć kao neki oslonac ili držač. Nikada nemojte ostavljati otvoren poklopac rezervoara za gorivo.
- nemojte dodirivati ofarbane delove peći dok ona radi,
- nemojte koristiti drvo ili ugalj kao gorivo, **samo pelet kao gorivo** sa sledećim karakteristikama: dimenzije: prečnik 6-7 mm, maksimalna dužina 30 mm, maksimalni sadržaj vlage 8-9%
- nemojte je koristiti kao peć za spaljivanje smeća,
- uvek obavljajte sve operacije sa maksimalnim merama bezbednosti.

#### **6.0 STANDARDI ZA BEZBEDNO PALJENJE I ČIŠĆENJE PEĆI**

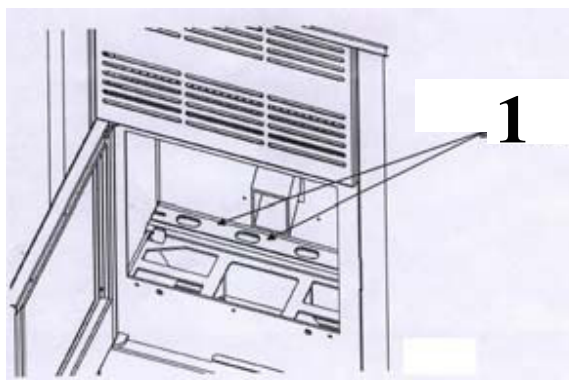
- Za paljenje peći nikada nemojte koristiti benzin, petrolej ili bilo koju drugu zapaljivu tečnost. Ove vrste tečnosti držite dalje od peći dok ona radi,
- Nemojte nikada paliti peć ako je staklo oštećeno. Nemojte udarati staklo ili vrata da ih ne bi oštetili,
- Dok peć radi nemojte otvarati vrata da bi očistili staklo. Staklo čistite samo kada je peć hladna, koristeći pri tome pamučnu krpu ili papirne ubruse (krpe) i sredstvo za čišćenje stakla,
- Vodite računa da je peć dobro pričvršćena da bi se sprečilo bilo kakvo pomeranje,
- Vodite računa da je ubačena kutija za pepeo i da je potpuno zatvorena, tako da su vrata pravilno nalegla na unutrašnju kutiju,
- Vodite računa da su vrata peći dobro zatvorena dok peć radi,
- Usisivačem izvucite pepeo iz peći samo kada se peć potpuno ohladi,
- Za površine peći nemojte nikada koristiti abrazivna sredstva za čišćenje.



Slika 11



Slika 12



Slika 13

### **6.1 RUTINSKO ČIŠĆENJE I ODRŽAVANJE KOJE OBAVLJA KORISNIK PEĆI**

Upotreba dobošastog oblika usisivača može da olakša čišćenje peći. Usisivač mora da ima filter koji će da sprečava da usisana prašina ulazi nazad u sobu odnosno prostoriju gde se nalazi peć.

Pre nego što započnete sa rutinskim održavanjem, uključujući tu i čišćenje, treba preduzeti sledeće mere opreznosti:

- isključite peć iz struje pre nego što počnete da obavljate bilo kakve poslove,
- pre nego što započnete bilo kakve poslove vodite računa da su se peć i pepeo ohladili,
- usisivačem usisavajte pepeo iz komore za sagorevanje **svaki dan**,
- usisivačem pažljivo očistite ložište **svaki dan** (posle svake upotrebe i kada se peć ohladi),
- **jednom svake dve nedelje** iz komore izvucite gornju ploču od čelika ili livenog gvožđa (slika 12 A) podizanjem, ispravljanjem, spuštanjem u visini otvora komore i zaokretanjem tako da prvo jedan njen kraj po visini izađe iz komore a potom gornju ploču potpuno izvadite iz komore i odložite je sa strane peći, na podu. Potom maksimalno podignite livenu ploču u komori (slika 12 B) i usisivačem usisajte zadnji deo komore iza ploče B. Ovo čišćenje možete uraditi i tako što ćete izvaditi gornji limeni deflektor radi čišćenja stakla (slika 11 D). Ovaj lim je pričvršćen zavrtnjima kao što je prikazano na slici 11 (D). Zatim izvucite gornju ploču od čelika ili livenog gvožđa (slika 12 A) i zakrenite i izvadite donju, zadnju ploču od livenog gvožđa (slika 12 B). Očistite delove, prikazane na slici 13. Ovaj drugi način čišćenja Vam ne preporučujemo jer će brzo doći do oštećenja navoja na specijalnim navrtkama na deflektoru.

#### **VAŽNA NAPOMENA:**

- Prilikom vraćanja livene zaštitne ploče B strogo voditi računa da donji deo ploče bude postavljen iza dva granična zuba koji se nalaze sa leve i desne strane komore, dole. Nikako ploča nesme biti postavljena ispred graničnih zuba. Obavezno proveriti i prelaz iz uvodne cevi kućišta puža kroz koju prolazi i pada pelet u ložište i zaštitne livene ploče B. Nesme da bude zuba već mora da bude ravan prelaz sa donje strane na sastavu istih kako bi pelet lako padao i kako se ne bi zadržavao i gomilao u uvodnu cev, a potom lako zapalio u samu uvodnu cev. Ukoliko zaštitna ploča bude postavljena nepravilno može doći do paljenja peleta u magacinu za pelet što može imati nesagledive posledice.

- Za nepravilno postavljanje zaštitne ploče B i nastalih posledica proizvođač peći ne preuzima na sebe nikakvu odgovornost.

- Pri postavljanju gornje ploče A pravougaoni otvor okrenuti naviše kao što je prikazano na slici 12A.

- Zaštitna ploča B i gornja ploča A na sastavu, levo i desno su silikonom zalepljene kako u transportu ne bi ispale iz ležišta. Silikon pri prvom paljenju izgori te je omogućeno skidanje ploča i čišćenje prostora iza ploče B.

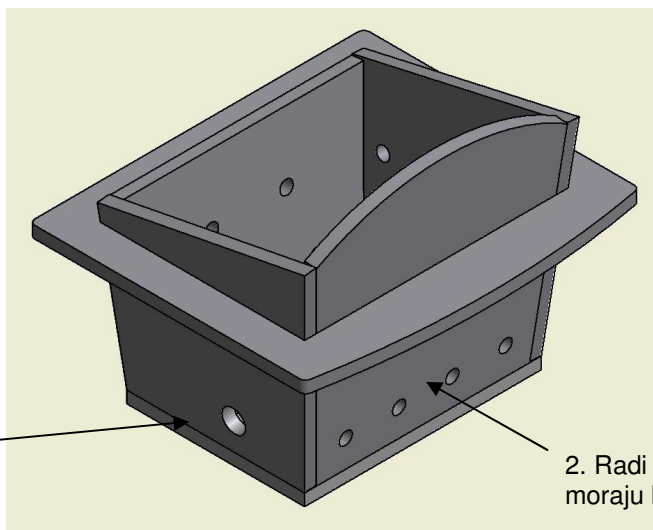
**Uvek vodite računa da su peć i pepeo hladni.**

Ovo je ložište (kutijastog oblika) gde sagorevaju pelete od drvene mase. Pogledati sliku 14. Preporučuje se da se ložište usisivačem očisti posle svake upotrebe (kada se peć ohladi). Posle svake treće upotrebe, preporučuje se da se ložište izvadi i da se proveriti da nema suviše pepela koje se sakupi na dnu kutijastog ložišta. Onda kutiju vratite nazad, čvrsto je postavite na svoje mesto da bi osigurali bezbedan rad peći.

Ukoliko vam nešto nije jasno, nemojte oklevati da pozovete ovlašćeni servis radi daljih informacija i objašnjenja, pošto proizvođač neme uvida na montažu peći i ne nudi nikakvu garanciju na ugradnju peći i na njeno održavanje.

**Proizvođač ne preuzima na sebe nikakvu odgovornost za štete nastale zbog trećih lica.**

1. Rupa za ubacivanje grejnog elementa za paljenje goriva



2. Radi najboljeg rada peći, sve rupe moraju biti bez pepela

Slika 14

POSUDA ZA PEPEO (ako je puna treba je usisati ili isprazniti):

**Vodite računa da su se peć i pepeo ohladili**

Posuda za pepeo se mora **čistiti jednom nedeljno**, usisavanjem ili jednostavnim izbacivanjem pepela. Time se izbacuju sve nečistoće koje ostaju unutra kod sagorevanja pelete. Kutija se onda mora pravilno vratiti na svoje mesto.

- nemojte nikada u kutiju ili u posudu za pepeo stavljati pelete koje nisu izgorele.
- očistite staklo mekanom krpom.

VRATA SA STAKLOM (povremeno se proveravaju i čiste):

**Vodite računa da su se peć i pepeo ohladili**

Staklo je napravljeno od pirokeramike otporne na visoke temperature. U slučaju oštećenja, pre nego što ponovo koristite peć, zamenite staklo što pre. Staklo mora da zameni samo za to ovlašćena osoba.

**6.2 ČIŠĆENJE I ODRŽAVANJE (za radnike koji rade na održavanju)**

- DIMNI KANALI – DIMNJAK (treba čistiti svakih šest meseci ili posle sagorevanja dve tone pelete goriva)

**Vodite računa da su se peć i pepeo ohladili**

Ovaj kanal za odvod dima, (dimnjak), otporan na vetar se mora proveravati i čistiti svake godine, najbolje na početku grejne sezone. Za profesionalno čišćenje ovih elemenata sistema peći najbolje je da se obratite ovlašćenim profesionalnim majstorima. Mesta na koje treba posebno obratiti pažnju pri čišćenju i koja treba posebno očistiti prikazana su na slici 15.

- UNUTRAŠNJE LOŽIŠTE (svake dve nedelje)

**Vodite računa da su se peć i pepeo ohladili**

Za pravilno čišćenje, usisivačem izvucite pepeo iza livene ploče svakih dve ili tri nedelje, zakretanjem ili vađenjem ploče kao što je prikazano pod tačkom 6.1 (slike 11, 12 i 13).

- IZDUVNI PROSTOR VENTILATORA DIMA (proverava se i čisti svakih šest meseci)

**Vodite računa da su se peć i pepeo ohladili**

Čišćenje unutrašnjeg prostora za izbacivanje dima se obavlja tako što se prvo skine poklopac odnosno čep na dnu kućišta kutije za pepeo i kroz taj otvor se ubaci crevo usisivača, tako da se usisivačem izvuče preostali pepeo, tako da se dobije pravilan rad peći, slika 16.

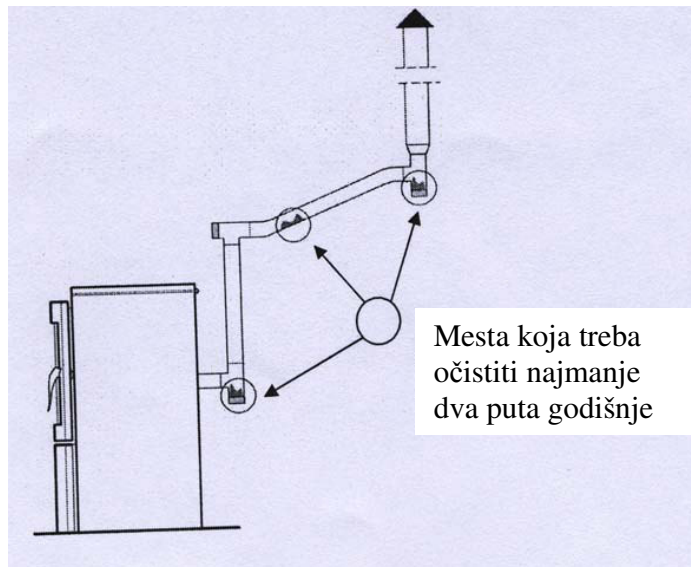
- GENERALNO ČIŠĆENJE NA KRAJU SEZONE GREJANJA

**Vodite računa da su se peć i pepeo ohladili – isključite peć iz struje**

Na kraju sezone, radi bezbednosti, isključite peć iz struje. Vrlo je važno očistiti i proveriti peć, kao što je to objašnjeno u gornjim tačkama.

**Vodite računa da su se peć i pepeo ohladili**

Posle duže upotrebe, može se dogoditi da se otkači odnosno da se odvoji bezazbestna traka (vrpca) za zaptivanje (dichtung) na vratima. Ovaj dichtung se lepi na vrata pomoću silikona otpornog na visoke temperature. Da bi ovo otklonili, pričvrstite zadnji kraj (leđni deo trake) zaptivne trake koristeći lepak otporan na visoke temperature. Ovo je vrlo važno radi dobrog dihtovanja vrata.



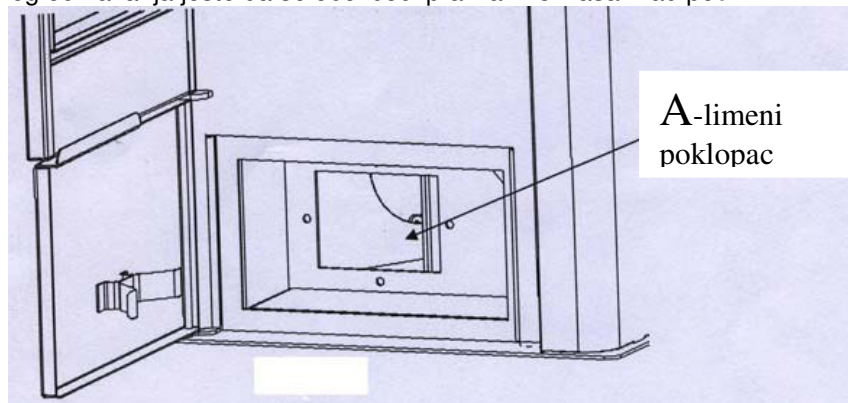
Slika 15  
Mesta koja treba očistiti najmanje dva puta godišnje

### **6.3 SPECIJLNO ODRŽAVANJE**

Vaša peć je generator toplote koji koristi pelete kao čvrsto biogorivo. Zbog toga treba jednom godišnje obaviti specijalno održavanje.

Ove radove, prethodno objašnjene, najbolje je obaviti na početku grejne sezone.

Namena ovog specijalnog održavanja jeste da se obezbedi pravilan i efikasan rad peći.



Slika 16

**A** - Skinite limeni poklopac i usisivačem očistite unutrašnji deo.

### **7.0 VAŽNI PODACI ZA BEZBEDNOST**

**Kupili ste proizvod najvišeg kvaliteta.**

Proizvođač je uvek na usluzi da vam pruži sve potrebne informacije koje vam mogu zatrebati u vezi oznake peći, uputstva za sklapanje i montiranje u vašim geografskim uslovima. Pravilna montaža peći, prema uputstvima datim u ovom uputstvu, je vrlo važna da bi se sprečile opasnosti, požar i bilo kakve neispravnosti ili loše funkcionisanje.

**Peć funkcioniše** sa negativnim pritiskom u komori za sagorevanje. **Zbog toga vodite računa da je odvod dima dobro termički dihtovan.**

#### **OPASNOST**

**U slučaju požara u odvodnoj cevi dima** udaljite sve ljude i kućne ljubimce iz prostorije, odmah isključite električno napajanje koristeći glavni prekidač u kući ili izvlačenjem utikača iz zida (utikač mora uvek da bude lako dostupan i slobodan), i odmah pozovite vatrogasce.

#### **OPASNOST**

Ne može se koristiti klasično drvo za loženje.

#### **OPASNOST**

**Peć nemojte koristiti za spaljivanje smeća.**

## **8.0 KVALITET PELETE KAO GORIVA JE VRLO VAŽAN**

Ova peć je napravljena da koristi presovano drvo (pelete) kao gorivo.

Pošto se na tržištu nalazi mnogo proizvoda ovog tipa, važno je da izaberete pelete kao gorivo koje nije prljavo. Vodite računa da koristite kvalitetne pelete koje su kompaktne i sa malo prašine.

Pitajte vašeg prodavca ili proizvođača peći za najbolje pelete, čiji prečnik treba da bude oko 6 do 7 mm i dužine oko 30 mm. **Pravilan rad peći zavisi od tipa i kvaliteta pelete goriva, pošto toplota dobijena od različitih tipova proizvoda može biti različitog intenziteta.**

Proizvođač peći ne snosi nikakvu odgovornost za upotrebu pelete goriva neodgovarajućeg kvaliteta, niti za loš rad peći zbog takvog goriva.

### **8.1 SKLADIŠTENJE PELETE GORIVA**

Pelete se moraju čuvati na suvom mestu koje nije mnogo hladno. U stvari, hladne i vlažne pelete (temperature od oko 5 °C) smanjuju termičku moć goriva i zahtevaju dodatno čišćenje peći.

**PELETE SE NE SMEJU DRŽATI BLIZI PEĆI.** Držite ih najmanje 2 metra od peći. Pažljivo rukujte peletima, nemojte ih lomiti.

#### UPOZORENJE:

Ako se u levkasti deo peći, odnosno u rezervoaru za gorivo stavi piljevina ili sitan – raspadnut pelet on može da blokira ubacivanje pelete (goriva). Takav pelet može dovesti do pregorevanja elektromotora koji pokreće mehanizam za ubacivanje peleta ili do oštećenja reduktora koji radi u sklopu sa tim elektromotorom. Ukoliko na dnu rezervoara za pelet, odnosno na dnu pužnog prenosa kada je rezervoar prazan vidite takav, sitan, raspadnut pelet usisajte ga usisivačem povlačenjem cevi usisivača kroz otvore rešetke peleta.

## **9.0 OPIS i FUNKCIONISANJE ELEKTRONSKE KARTICE**

### **9.1 OPIS ELEKTRONSKE KARTICE (TASTATURE)** (slika 17)

**Taster 1:** povećava sobnu temperaturu, pokazuje temperaturu komore.

**Taster 2:** smanjuje sobnu temperaturu

Oba ova tastera imaju programske funkcije.

**Taster 3:** modifikacija temperature i programskih funkcija

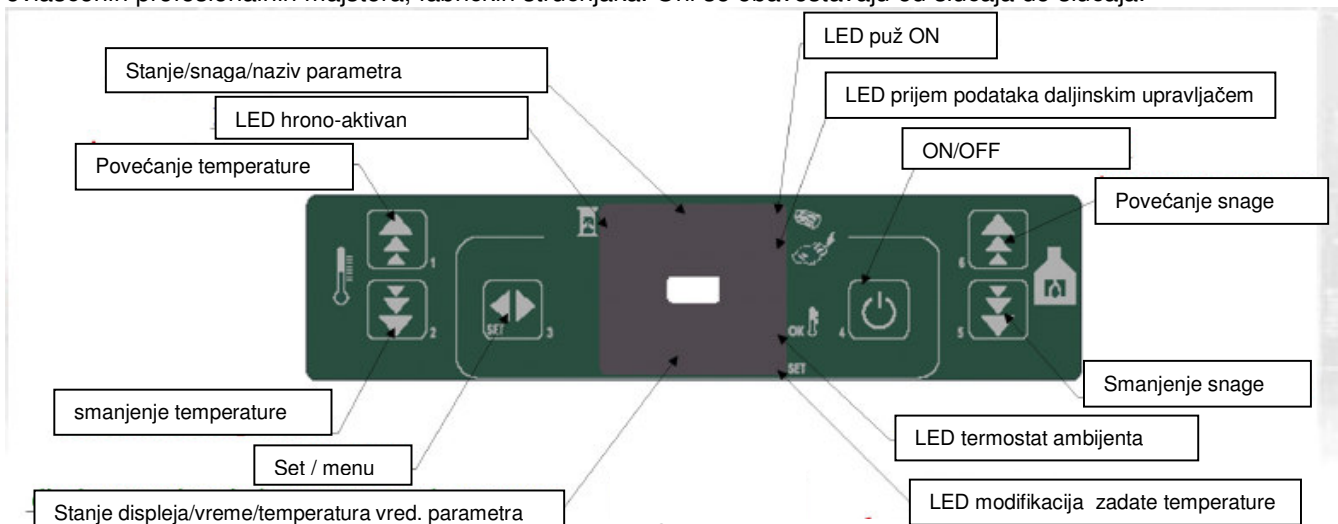
**Taster 4:** uključeno / isključeno (ON / OFF) i izlaz iz programa

**Taster 5:** smanjuje kapacitet toplote sa 5 na 1

**Taster 6:** povećava kapacitet toplote sa 1 na 5

#### **UPOZORENJE**

Automatsko programiranje ventilacije sa vrednostima od 1 do 5 je podešeno u fabrici i može se izmeniti samo od strane ovlašćenih profesionalnih majstora, fabričkih stručnjaka. Oni se obaveštavaju od slučaja do slučaja.



Slika 17  
Elektronska tastatura komandi

LED → Light Emitting Diode → Svetleća dioda – lampica

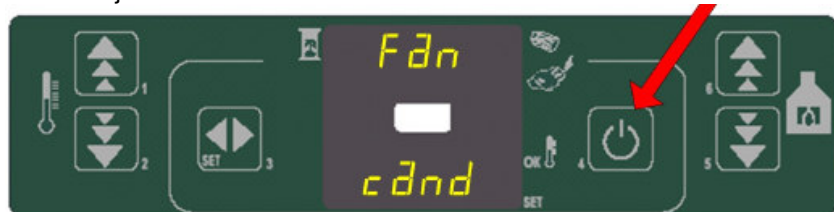
### **9.2 FUNKCIONISANJE ELEKTRONSKE KARTICE**

Kada je peć priključena na napajanje treba prebaciti prekidač koji se nalazi na zadnjoj strani peći u položaj 1. Tada se pojavljuje sledeći prikaz na displeju kao na slici 18:



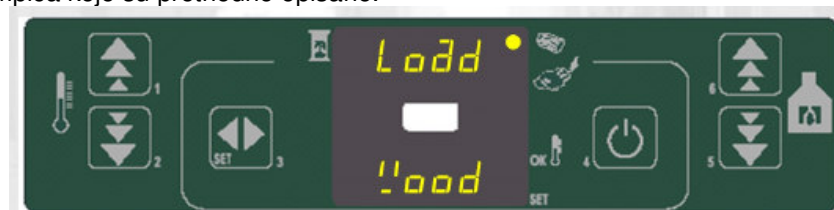
Slika 18.

Da bi startovali peć, pritisnite taster 4. Kratko posle toga komandna elektronika dovodi peć u položaj kalibracije odnosno pripreme za rad i na displeju se pokazuje poruka kao na slici 19. Uređaj usisavanja će biti isključen jedno 15 sekundi, i onda će biti ponovo uključen maksimalno 7 sekundi.



Slika 19.

Po završetku ove faze, koja traje jedno 20 sekundi, pojavljuje se poruka "LOAD WOOD" (ubacite gorivo) kao na slici 20. Pužni ubacivač ubacuje pelete a grejni element paljenja peći je upaljen. Ovo je prikazano na displeju komandne tastature preko LED lampica koje su prethodno opisane.



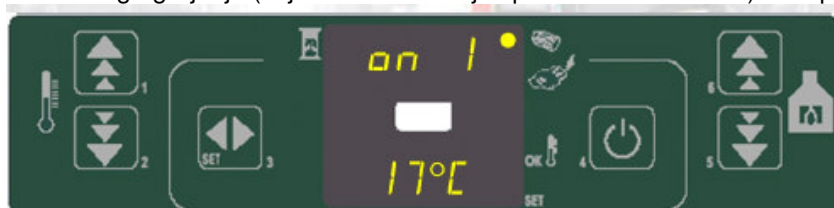
Slika 20.

Kada je temperatura dovoljno visoka (posle jedno 15 minuta), postignuta u skladu sa izvesnim koeficijentom (oko 3°C po minuti), elektronska komanda priprema paljenje goriva i onda se ide na sledeću fazu rada, stabilizacija plamena, i tada displej komandne table pokazuje poruku "FIRE ON" (aktiviran plamen) kao na slici 21. U tom trenutku se uključuje i tangencijalni ventilator (izmenjivača).



Slika 21.

Po završetku faze stabilizacije (standardno trajanje je jedno 2 sekunde), komandna elektronska jedinica ide na režim rada, pokazujući selektovanu snagu grejanja (koja se može menjati pomoću tastera 5 i 6) i temperaturu okoline slika 22.



Slika 22.

U ovoj fazi tasteri 5 i 6 podešavaju energiju peći od 1 do 5, pod uslovom da je temperatura okoline manja od ustanovljene nameštene temperature\*.

U suprotnom energija grejanja je nameštena na minimum.

\* Ustvari, peć je nameštena na temperaturu okoline. Po dostizanju željene temperature (ručno podešeno – pogledati poglavlje opisa modifikacije temperature okoline), peć podešava svoj rad na minimum i tada nije moguće menjati energiju grejanja.

Ako se pelete gorivo ne upali, peć će pokušati još jednom da upali gorivo. Ako paljenje pelete opet ne uspe to će se oglasiti alarmom.



Brzinu uređaja usisa vazduha i ventilatora, i vreme potrebno za paljenje goriva preko grejnog elementa, su parametri koje mogu podešavati samo ovlašćeni profesionalni majstori, fabrički stručnjaci.

Kada se ponovo uspostavi električna energija posle prekida struje za izvesno vreme, komandna elektronika omogućava izbacivanje preostalog dima povećanjem brzine uređaja usisnog vazduha i tada se na displeju pojavljuje poruka "**COOL FIRE**" (hlađenje vatre). Kada se jednom hlađenje završi, tada ponovo startuje paljenje goriva.

#### **VAŽNA NAPOMENA**

Peć se normalno upali posle jedno 15 minuta, sa dobrim kvalitetom pelete goriva i sa temperaturom okoline od 11 stepeni. Ako je temperatura okoline niža, a varnica svećice normalno funkcioniše, može doći do otkazivanja paljenja peći. Ako do toga dođe peć treba isključiti pritiskom na dugme 4. Potom izvaditi i isprazniti liveni gorionik (slika 14) u koji pada i sagoreva pelet. Liveni gorionik vratiti na svoje mesto u komoru peći i peć ponovo startovati (restartovati) pritiskom od par sekundi na dugme 4.

- **Da bi se bajpasirale odnosno da bi se zaobišle faze startovanja peći**, pritisnite taster 6 u trajanju od 2 sekunde. To dovodi direktno do radne faze peći. Napomena: Ovo koristiti samo kada je peć upaljena i sa aktivnim plamenom u peći.
- **Da bi promenili podešenu temperaturu okoline** (to je željena temperatura prostora u kome se peć nalazi), pritisnite u bilo koje vreme, taster 3 i upotrebite tastere 2 i 1 da bi podesili temperaturu prikazanu na donjem displeju. Kada je pritisnut taster 3, donji displej komandne table pokazuje nameštenu temperaturu okoline (onu koju vi želite da postignete).
- **Da bi ručno podesili ventilaciju prostorije, pritisnite taster 3. Na displeju se pojavljuje oznaka "SET X" gde trepćuće slovo X predstavlja brzinu ventilatora izmenjivača, koja se može menjati pomoću tastera 5 i 6 a koja može imati sledeće vrednosti:**

**A = AUTOMTIC** brzina izmenjivača sledi stvarnu prikazanu energiju

**1 = SPEED 1 (brzina 1)**

**2 = SPEED 2 (brzina 2)**

**3 = SPEED 3 (brzina 3) su sva moguća ručna podešavanja ventilatora**

**4 = SPEED 4 (brzina 4)**

**5 = SPEED 5 (brzina 5)**

- **Da bi proverili temperaturu peći**, pritisnite taster 1. Donji displej na komandnoj tabli pokazuje temperaturu, dok gornji displej pokazuje brojeve obrtaja motora usisavanja dima.
- **Isključivanje peći** se dešava kada se pritisne taster 4. Na gornjem displeju se pojavljuje poruka OFF (isključeno) i prekida se dotok pelete goriva u ložište. Posle hlađenja, tangencijalni ventilator se isključuje (prestaje sa radom) i posle jedno 10 minuta od trenutka hlađenja isključuje se takođe i uređaj usisavanja. Brzina isključivanja uređaja usisavanja dima je parametar koji može da podešava samo ovlašćeni majstor. NAPOMENA: Čak i kada je peć hladna, isključivanje uređaja usisavanja dima se dešava posle jedno 10 do 15 minuta.

**Zbog toga NEMOJTE isključivati peć na glavni prekidač (0-1) čim se peć isključi (OFF). Sačekajte da se završi ciklus isključivanja, odnosno hlađenja peći kao što je prethodno opisano.**

### **9.3 PARAMETRI KOJE KORISTI KORISNIK PEĆI**

#### **(Pritisnite taster 3 da bi pristupili parametrima)**

Svaki put kada pritisnete ovaj taster možete dobiti jedan od sledećih parametara sa odgovarajućim funkcijama koje su ovde date:

*Koristite tastere 1 i 2 da bi promenili vrednosti parametra*

**UT01:** dan u nedelji. Dan 1 ... Dan 7 ili OFF da bi se pokazalo da je programiranje isključeno

**UT02:** promena tekućeg sata

**UT03:** promena minuta

**UT04:** taster za pristup tehničkim parametrima (rezervisano). **NE DIRATI. PARAMETRI SU PODEŠENI U FABRICI I REZERVISAN JE ZA STRUČNJAKE I TEHNIČKO OSOBLJE PROIZVOĐAČA PEĆI**

**UT05:** promena vremena startovanja (program 1) u etapama od 10 minuta

**UT06:** promena vremena isključivanja (program 1) u etapama od 10 minuta

**UT07:** promena programa 1, aktivan / neaktivan, dani u nedelji tasterom 2 a prelistavanje dana tasterom 1. Potvrditi i nastaviti, sa tasterom 3.

**UT08:** promena vremena startovanja (program 2) u etapama od 10 minuta

**UT09:** promena vremena isključivanja (program 2) u etapama od 10 minuta

**UT10:** promena programa 2, aktivan / neaktivan, dani u nedelji tasterom 2 a prelistavanje dana tasterom 1. Potvrditi i napustiti parametre, sa tasterom 3.

**UT11:** promena vremena startovanja (program 3) u etapama od 10 minuta

**UT12:** promena vremena isključivanja (program 3) u etapama od 10 minuta

**UT13:** promena programa 3, aktivan / neaktivan, dani u nedelji tasterom 2 a prelistavanje dana tasterom 1. Potvrditi i nastaviti, sa tasterom 3.

**UT14:** promena vremena startovanja (program 4) u etapama od 10 minuta

**UT15:** promena vremena isključivanja (program 4) u etapama od 10 minuta

**UT16:** promena programa 4, aktivan / neaktivan, dani u nedelji tasterom 2 a prelistavanje dana tasterom 1. Potvrditi i napustiti parametre, sa tasterom 3.

NAPOMENA: Da bi išli na sledeći parametar koristite taster 3 (podešavanje), taster 1 za povećanje a taster 2 za smanjenje.

NAPOMENA: Možete izaći iz programa u bilo koje vreme pritiskom na taster 4.

Programiranje peći vam omogućava da četiri puta dnevno programirate startovanje i isključivanje rada peći, sedam dana u nedelji (sa danom 1 koji pokazuje dan u kome je izvršeno prvo programiranje).

#### Podešavanje sata

Možete da podesite rad sata i vreme se vidi na donjem crvenom indikatoru tastature. Kada programirate rad sata on radi i kada peč nije uključena u struju jer postoji baterija koja ga napaja.

Sat morate da podesite ukoliko želite da programirate rad peći, odnosno ukoliko želite da programirate automatsko paljenje i gašenje peći.

Postupak podešavanja sata je sledeći:

Pritisnite dva puta taster 3 sve dok se ne pojavi trepćuća poruka **UT01**.

U tom momentu, pritisnite tastere 1 i 2 da bi podesili dan u nedelji (dan 1 odgovara ponedeljku, nastavljajući dalje do dana 7 koji odgovara nedelji). Podesite dan u koji vršite podešavanje sata (primer ako je ponedeljak podesiti DAY1).

Onda pritisnite taster SET kada odredite dan. Displej sada pokazuje trepćuću poruku **UT02**. Ovde sada možete da namestite vreme na satu uz pomoć tastera 1 i 2. Ponovnim pritiskom na taster SET (da potvrdite uneti sat), pojavljuje se trepćuća poruka **UT03** i sada možete da menjate minute na satu opet koristeći tastere 1 i 2.

Posle nameštanja minuta, pritisnite opet taster SET da bi dobili **UT04** koji odgovara programiranju tehničkih parametara (koriste samo ovlašćeni majstori).

Kada ste podesili i potvrdili rad sata na tastaturi će se upaliti i goreti LED-lampica 1 (levo, gore). Povremeno prekontrolišite tačnost rada sata i ukoliko se poremetio ponovo ga podesite na gore opisani način.

**Da bi izašli iz programa u bilo koje vreme, pritisnite jednom taster za isključivanje peći (taster 4) u trajanju ne manje od 2 sekunde.**

#### Automatsko startovanje i isključivanje peći

Ukoliko želite automatsko startovanje i isključivanje peći sat mora da bude podešen kako je opisano.

Kada ste namestili sat i došli do parametra **UT04**, pritisnite opet SET da bi išli na **UT05**. Ovde sada možete da selektujete vreme startovanja za program prvog automatskog startovanja peći, opet koristeći tastere 1 i 2.

Želimo samo da vas podsetimo da se peč može programirati da startuje i da se isključuje četiri puta dnevno, sedam dana u nedelji. Prvi ciklus startovanja / isključivanja se obavlja preko programa 1, predstavljeno parametrima **UT05**, **UT06** i **UT07**. Drugi ciklus startovanja / isključivanja se obavlja preko programa 2 i može se modifikovati preko parametara **UT08**, **UT09** i **UT10**. Treći program se obavlja parametrima **UT11**, **UT12**, **UT13** a četvrti se obavlja preko parametara **UT14**, **UT15** i **UT16**.)

Kada jednom podesite vreme startovanja za prvi program, koristite taster SET da bi se pomerili na parametar **UT06**, gde možete podesiti vremena isključivanja peći, opet koristeći tastere 1 i 2.

Kada potvrdite selektovano vreme isključivanja pomoću tastera SET, tada idete na parametar **UT07**, gde određujete odnosno nameštate dane u nedelji kada će prethodno definisani program startovanja / isključivanja biti aktivan odnosno kada će delovati.

Tada se pojavljuje poruka "ON1". Ovo znači da će na dan 1 (prethodno definisano parametrom **UT01**) prvi program startovanja / isključivanja biti aktivan, odnosno da će tada delovati. Da bi isključili automatsko startovanje / isključivanje peći na taj dan, pritisnite sada taster 2 i tada se na displeju pojavljuje poruka OFF1 (isključeno programiranje za taj dan). Ako umesto toga pritisnete taster 1, idete na dan 2 ("ON2") gde na isti način možete da aktivirate ili isključite prvi program startovanja tasterom 2.

Nastavite na isti način da aktivirate / deaktivirate programe za ostale dane u nedelji.

Posle programiranja startovanja / isključivanja rada peći za različite dane u nedelji, pritisnite opet taster SET da bi dobili pristup redosledu parametara **UT08**, **UT09** i **UT10**, koji predstavljaju parametre koji podešavaju drugi program startovanja / isključivanja peći, koji se može memorisati.

**Da bi isključili odnosno poništili sve nedeljne i dnevne programe startovanja i isključivanja peći za program 2 (kada nema više treptanja UT parametara), pritisnite taster SET sve dok se na displeju ne pojavi UT10, onda selektujte OFF iz datih selekcija pritiskom tastera 1 ili 2 za svih 7 dana, posebno za svaki dan.**

**Ukoliko želite da isključite odnosno da poništite programirano startovanje i isključivanje peći programa 1 potrebno je da pritiskom na SET dođete na UT07, programa 3 da dođete na UT13, programa 4 da dođete na UT16 i da na opisani način kao za program 2 (UT10) poništite sve programe startovanja i isključivanja peći za sve dane (svuda da bude OFF-isključeno).**

#### 9.4 UPRAVLJANJE ALARMOM

Alarmni signal (što znači da peč zvučnim signalom objavljuje pojavu nekog problema) se pojavljuje u sledećim slučajevima:

POREKLO ALARMA	PRIKAZ NA DISPLEJU
Sonda temperature dima	ALARM SOND FUMI
Sonda temperature dima	ALARM HOT TEMP
Neuspešno paljenje	ALARM ACC NO
Prestanak rada peći	ALARM NO FIRE
Nestanak napajanja	ALARM NO RETE
Sigurnosni termostat puža	ALARM DEP NO
Opšti sigurnosni termostat	ALARM DEP NO
Presostat	ALARM DEP NO

**U slučaju nepravilnosti u radu aktivira se sledeća procedura:**

- 1) Isključuje se sistem automatskog punjenja peleta
  - 2) Ventilator za ispuštanje dima radi maksimalnim kapacitetom najviše dvadeset minuta.
- Pre nego što ponovo uključite peč, sačekajte da se potpuno ohladi a zatim pritisnite dugme „4“ (on/off). Ako peč nije hladna, prikazaće se poruka „AttE“ kao na slici 23.



Slika 23

##### 9.4.1. Alarm dEP no (alarm za pritisak – alarm presostata)

Javlja se kada dodje do nepravilnosti u vezi sa:

Cevi dimnjaka koja slabo vuče što uzrokuje slab, nedovoljan pritisak

Ako alarm nastavi da se javlja, proverite da li peč ili dimnjak treba servisirati.

Prekidač pritiska dima kontroliše negativan pritisak u komori peći zbog nepravilno zatvorenih vrata ili kutije za pepeo, ili zbog neke prepreke u odvodu dima. U ovom slučaju, na displeju se pojavljuje poruka **ALAr dEP no** (slika24), motor dima radi maksimalno i onda se isključuje posle 10 minuta.



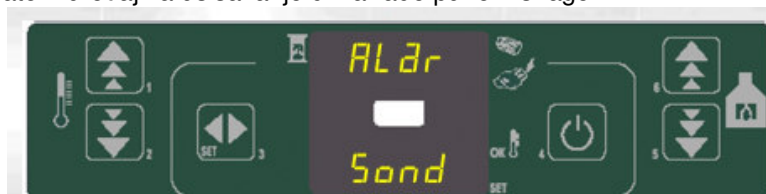
Slika 24

##### 9.4.2. Alarm ALAr Sond (alarm sonde dimnih gasova)

Javlja se kada dođe do greške kod sonde detekcije dima, kada je sonda pokvarena ili nije povezana.

Peć započinje proceduru isključivanja dok je alarm uključen.

**Alarm sonde dima:** ako se pojavi neka neispravnost kod sonde dima, na displeju se pojavljuje poruka **"SOND FUMI ALAR"**, i tada ventilator i uređaj za usisavanje dima rade punom snagom.

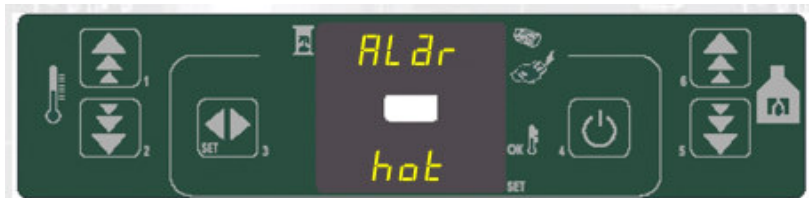


Slika 25

##### 9.4.3. Alarm ALAr hot (alarm za previsoku temperaturu dima)

Javlja se kada sonda dimnih gasova pokaže previsoku temperaturu (veću od 280°C)

Peć započinje proceduru isključivanja dok je alarm uključen.



Slika 26

**9.4.4. Alarm komore:** ovaj alarm se pojavljuje kada je temperatura komore peći suviše visoka i tada se pojavljuje poruka "**HOT TEMP ALAR**". Da bi sprečili da se pojavi ovaj alarm na izvesnim granicama temperature, uređaj za usisavanje dima i izmenjivač moraju da rade na svom maksimumu, a pelete gorivo se minimalno ubacuje. Da bi se vratili na normalan rad, pritisnite taster 4, 3 sekunde sve dok se boiler ne vrati nazad na ON (uključeno) stanje.

**9.4.5. Alarm pregrevanja komore ili temperature pužnog prenosa dovoda pelete:** Javlja se ako glavni sigurnosni termostat od 80°C ili 180°C očita temperaturu višu od dozvoljene. Prikazuje se poruka „**ALAr dEP no**“ (slika 27) i sistem se zaustavlja. Ovaj alarm se pojavljuje kada je temperatura komore ili temperatura levka za dovod pelete suviše visoka, i onda se pojavljuje poruka "**ALAr dEP no**". Ovo je jedan dodatni sigurnosni mehanički uređaj. Da bi se vratili na normalni rad, treba sačekati da se peć ohladi (rade ventilatori za dim i za hlađenje). To hlađenje traje dvadesetak minuta. Potom obnoviti funkciju sigurnosnog termostata koji je blokirao rad peći (odvijanjem plastičnog poklopca i rukom pritisnuti dugme termostata dok se ne čuje tihi metalni zvuk ) koji se nalazi u donjem delu pozadi, iznad glavnog prekidača (0-1) slika 10 i onda pritisnuti taster 4 u trajanju od 3 sekunde sve dok se peć ne vrati nazad u svoj ON (uključen) položaj. Gornji termostat blokira rad peći kada se komora peći zagreje na 180°C a donji kada se kućište pužnog prenosa zagreje na 80°C.

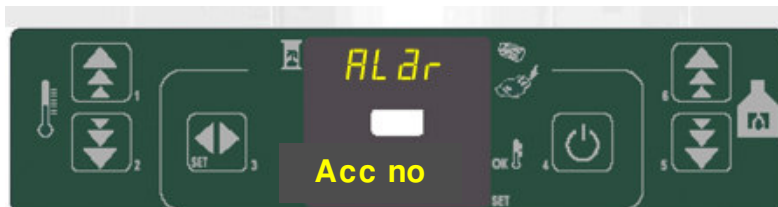
NAPOMENA: Ako je ijedan od ova dva zadnja alarma aktiviran, proverite da komora nije začepljen pepelom ili da dimnjak nije delimično začepljen.



Slika 27

#### 9.4.5 Alarm neuspešnog paljenja

Javlja se kada faza paljenja nije uspešna i prikazuje se poruka „**ALAr Acc no**“ (slika 28). Istog trenutka započinje proces isključivanja.



Slika 28

#### 9.4.6. Alarm prekida napajanja

Kada je peć upaljena, nestanak električnog napajanja zaustavlja operacije električnih uređaja na peći. Kada se električno napajanje ponovo uspostavi javlja se signalizacija alarma kao što je prikazano na slici 29:



Slika 29

#### 9.4.7. Alarm ALAr Fan (alarm za ispusni ventilator)

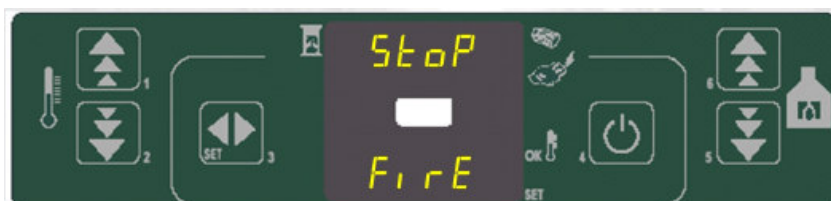
Ako ispusni ventilator dima ne radi dobro javlja se alarm – **ALAr FAn FaiL** (slika 30). Peć započinje proceduru isključivanja dok je alarm uključen.



Slika 30

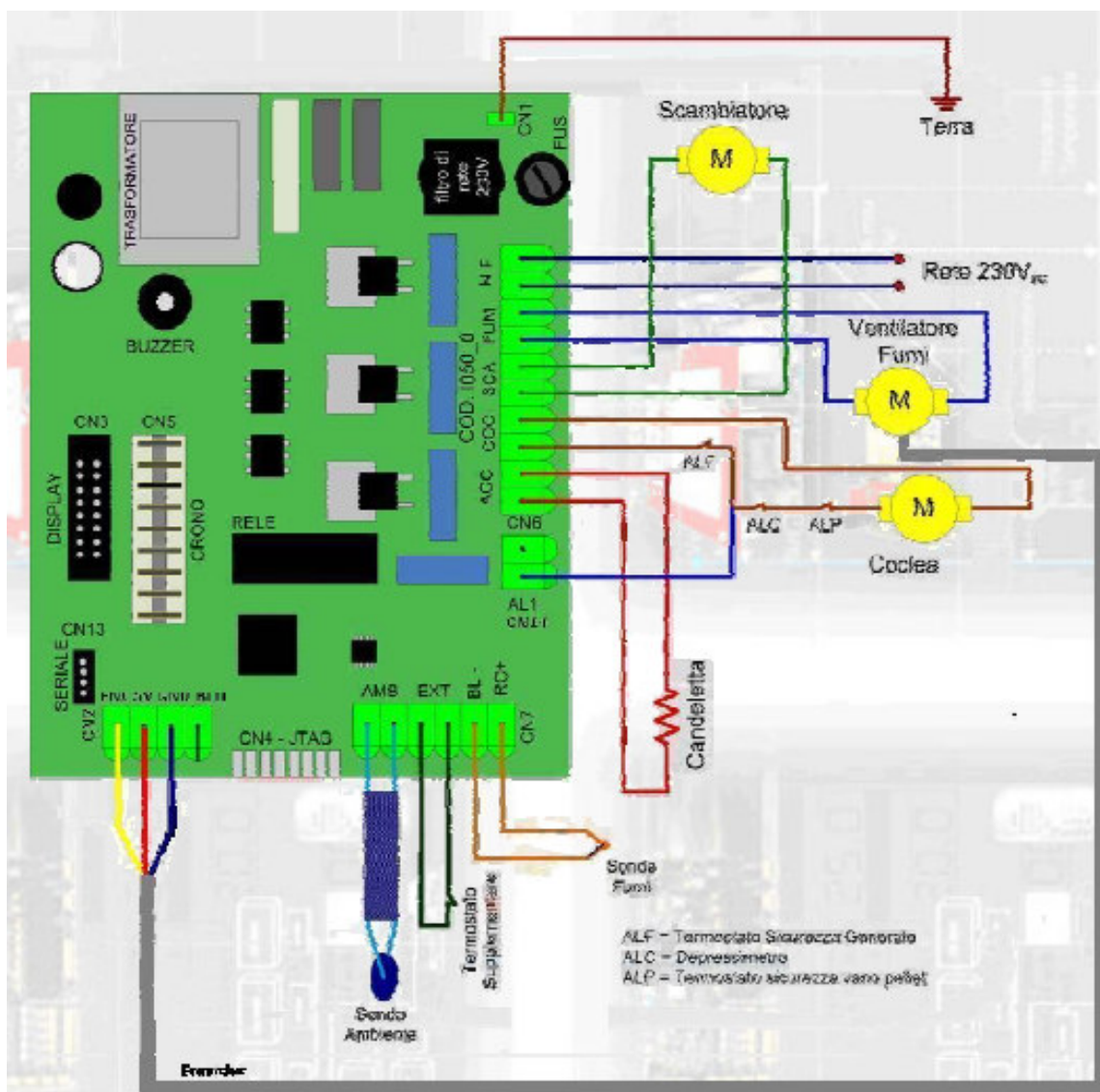
#### 9.4.8. „StoP FirE“ (nije alarm)

StoP FirE“ mod se može aktivirati, u podešenim intervalima, tokom normalnog rada. Vrš se čišćenje peći. Prikazuje se poruka „StoP FirE“ (slika 31).



Slika 31

Pritiskom na taster 4 možete da izbrisete odnosno da izbacite poruku sa displeja. Alarmni signali su praćeni zvučnim signalom.



Slika 32. Elektronska kartica

## **10.0 INFORMACIJE U VEZI ODLAGANJA (BACANJA) I RASTURANJA (RASTAVLJANJA) PEĆI**

Rastavljanje i bacanje odnosno odlaganje (stare, upotrebljene) peći je jedino odgovornost samog vlasnika peći. Vlasnik peći se mora pridržavati važećih zakonskih propisa svoje zemlje u vezi bezbednosti i zaštite prirodne okoline. Rasklapanje i odlaganje peći se može poveriti trećem licu pod uslovom da je to firma koja je ovlašćena za prikupljanje i odlaganje takvih materijala.

**OBAVEŠTENJE:** *U svim slučajevima morate se pridržavati važećih zakonskih propisa zemlje u kojoj se peć montira u vezi odlaganja takvih materijala (stvari) i, ako je potrebno, prijaviti odlaganje takvih stvari.*

### **PAŽNJA**

*Rastavljanje peći se mora obavljati samo kada komora peći ne radi i kada je peć isključena iz struje (nema električnog napajanja).*

- *izvadite sve električne delove,*
- *bacite baterije elektronske kartice i daljinskog upravljača u odgovarajuće kontejnere u skladu sa standardima,*
- *razdvojite baterije koje se čuvaju od elektronskih kartica,*
- *rasturite konstrukciju peći uz pomoć za to ovlašćene firme*

### **PAŽNJA**

*Bacanje peći na javnim mestima predstavlja ozbiljnu opasnost za ljude i za životinje. Uvek je u takvim slučajevima vlasnik odgovoran za povrede ljudi i životinja.*

*Kada se rastavi peć, EC oznaka, ovo uputstvo i sva ostala dokumentacija koja se odnosi na peć, moraju se uništiti.*

## **11.0. VREME GARANTOVANOG SERVISIRANJA**

Pod tim se podrazumeva vreme u kojem garantujemo servis, pribor i rezervne delove, počevši od dana kupovine aparata.

Vreme garantovanog servisiranja je u skladu sa važećim zakonskim propisima.

U slučaju promene modela i dizajna aparata rok za zamenu delova kojima je promenjen dizajn je u zakonskom roku.

Posle ovog roka izmenjene delove obezbeđujemo u novim dizajnim.

### **11.1. USLOVI GARANCIJE**

**Garancija na proizvod vazi u zakonski definisanom roku.**

**Garancija ne važi za staklo, staklokeramičku ploču i fizička oštećenja nastala nakon kupovine.**

**PROIZVOĐAČ ZADRŽAVA SVA PRAVA IZMENE.**

Aparat će u garantnom roku ispravno funkcionisati samo ako se koristi u skladu sa ovim uputstvom za priključenje i upotrebu.

Garancija prestaje da važi ako se utvrdi da je:

- priključivanje proizvoda ili popravku obavilo neovlašćeno lice, odnosno ako su bili ugrađeni neoriginalni delovi,
- ako aparat nije pravilno korišćen u skladu sa ovim uputstvom,
- ako je pri upotrebi došlo do mehaničkog oštećenja aparata,
- ako je popravke kvarova vršilo neovlašćeno lice,
- ako je aparat korišćen u komercijalne svrhe,
- ako je oštećenje nastalo u transportu posle prodaje aparata,
- ako je do kvarova došlo zbog nepravilne montaže, nepravilnog održavanja ili mehaničkog oštećenja od strane kupca,
- ako je do kvara došlo usled prevelikog ili premalog napona kao i zbog više sile.

Kvarove na aparatu Vam možemo otkloniti i van garantnog roka sa originalnim rezervnim delovima na koje takođe dajemo garanciju pod istim uslovima.

Ova garancija ne isključuje niti utiče na prava potrošača u vezi sa saobraznošću robe shodno zakonskim propisima. Ako isporučeni proizvod nije saobrazan ugovoru, potrošač ima pravo da zahteva od prodavca da bez nadohnade otkloni tu nesaobraznost opravkom ili zamenom proizvoda shodno važećiom zakonskim propisima.

## SADRŽAJ

- 0.0 Tehničke karakteristike peći
- 1.0 Zadatak ovog uputstva
- 1.1 Ažuriranje
- 2.0 Odgovornost proizvođača
- 2.1 Osnovne karakteristike korisnika
- 2.2 Transport i upotreba peći-rukovanje
- 2.3 Odgovornost montažera
- 3.0 Montaža –ugradnja peći
- 3.1 Postavljanje peći
- 3.2 Sistem odvoda dima
- 3.3 Izolacija i prečnik rupa odnosno otvora (na zidu ili na krovu)
- 3.4 Usis vazduha za sagorevanje
- 3.5 Priključivanje na električno napajanje
- 4.0 Važna uputstva
- 5.0 Upozorenje mera bezbednosti za osoblje održavanja
- 5.1 Upozorenje mera bezbednosti za korisnika
- 6.0 Standardi za paljenje i čišćenje peći
- 6.1 Rutinsko održavanje i čišćenje peći koje obavlja korisnik
- 6.2 Mesta za inspekciju i održavanje
- 6.3 Specijalna održavanja
- 7.0 Važni podaci za bezbednost
- 8.0 Kvalitet pelete biogoriva
- 8.1 Skladištenje pelete
- 9.0 Opis i funkcionisanje elektronske kartice
- 9.1 Opis elektronske kartice (tastature)
- 9.2 Funkcionisanje elektronske kartice
- 9.3 Parametri koje koristi korisnik peći
- 9.4 Upravljanje alarmom
- 10.0 Informacije u vezi odlaganja (bacanja) i rasturanja peći
- 11.0 Garancija