



**ARISTON**  
COMFORT ALWAYS ON

**VISOKA  
EFIKASNOST  
U SVIM  
USLOVIMA**

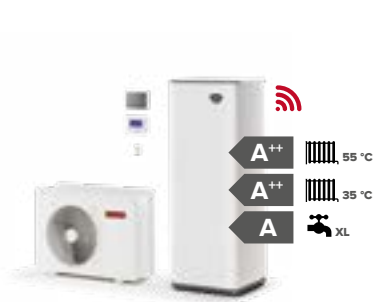


# TOPLOTNE PUMPE

TOPLA VODA | GREJANJE | OBNOVLJIVA ENERGIJA | KLIMATIZACIJA

# U OVOM KATALOGU

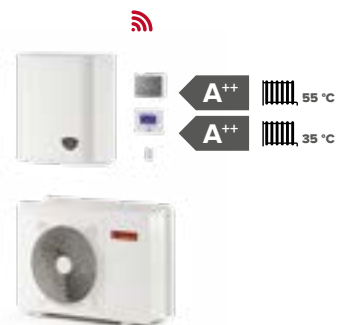
## TOPLLOTNE PUMPE SPLIT:



**16** / NIMBUS COMPACT S NET



**18** / NIMBUS FLEX S NET



**20** / NIMBUS PLUS S NET

## TOPLLOTNE PUMPE MONOBLOK:



**36** / NIMBUS COMPACT M NET



**38** / NIMBUS FLEX M NET



**40** / NIMBUS PLUS M NET



**42** / NIMBUS POCKET M NET



**47** / SPOLJNA JEDINICA  
NIMBUS M EXT



**48** / SPOLJNA JEDINICA  
NIMBUS WH M



**50** / SPOLJNA JEDINICA  
NIMBUS FS M



**52** / AKUMULACIONI  
BOJLER CD1 180/300 H



**56** / AKUMULACIONI  
BAFER CKZ HH



**57** / BAFER CKZ 80 H



**58** / AKUMULACIONI  
BOJLER CD2 400 H



**59** / BAFER + AKUMULACIONI  
BOJLER CD1 300/100 H



# TOPLOTNE PUMPE

GREJANJE

HLAĐENJE

SANITARNA TOPLA VODA

- / Maksimalna efikasnost i pouzdanost
- / Tehnologija 100% proizvedena u Italiji
- / Povezivanje kao standard zahvaljujući Ariston NET-u

# NIMBUS NET EFIKASNOST I VRHUNSKA TEHNOLOGIJA



Nimbus NET toplotne pumpe, u potpunosti dizajnirane i proizvedene u Aristonu, nude vrhunska rešenja za maksimalnu udobnost i uštedu energije.

Asortiman NIMBUS NET uključuje monoblok proizvode koji su označeni slovom "M", i split proizvode, označene slovom "S"

Verzije PLUS NET i POCKET M NET omogućavaju zagrevanje i hlađenje prostora, dok verzije COMPACT i FLEX takođe mogu da pripreme i toplu vodu za domaćinstvo preko pojedinačnih akumulacionih kotla.





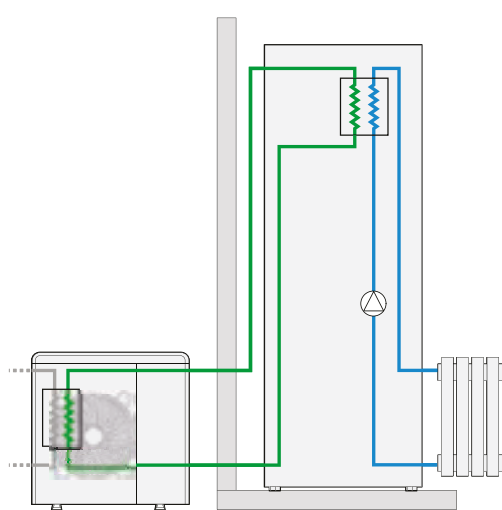
## **ENERGETSKI RAZRED ZA BUDUĆNOST**

Svi modeli su već spremni za A+++, maksimalni energetska razred, tako da Ariston nudi svim kupcima napredan izbor, siguran za budućnost.

# NIMBUS NET

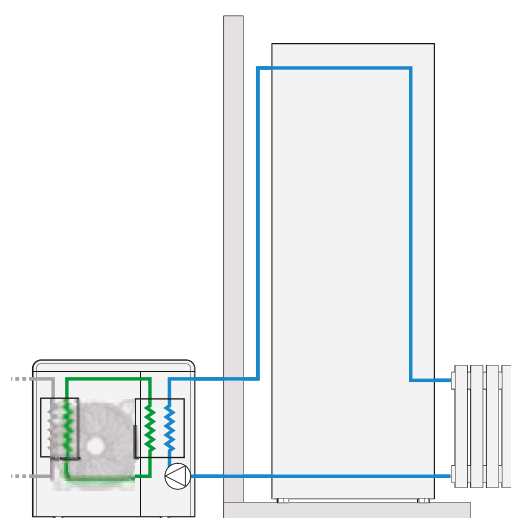
## UPOREĐIVANJE

### TEHNOLOGIJA



PLIN —  
VODA —  
ZRAK —

## SPLIT



## MONOBLOK

  
ŠTA ZNAČI?

Krug hlađenja  
(sa rashladnim gasom)  
je podeljen na dva dela: jedan se  
nalazi u spoljnom delu, a  
drugi je smešten u unutrašnjem.

Krug rashladnog sredstva hermetički  
je zatvoren u spoljnoj jedinici. U kuću  
ulazi samo voda.

  
PREDNOST  
TEHNOLOGIJE

Nema opasnosti od smrzavanja jer u  
spoljnom delu nema vode.

Vrlo jednostavna instalacija, moguća  
čak i bez dozvole za rad sa freonima.

  
PREDNOST  
ARISTON  
PROIZVODA

Manji gubici pri punjenju.

Dostupni modeli sa  
2 integrisane zone kao standard.

Manji toplotni gubici.

Dostupna verzija bez unutrašnjeg  
hidrauličnog modula (POCKET M NET).

# SENSYS NET EVOLUCIJA KONTROLE UDOBNOSTI

SENSYS upravljač sistema omogućava vam proveru rada sistema sa maksimalnom jednostavnošću.



- / Intuitivna i lagana navigacija i čitanje zahvaljujući displeju sa pozadinskim osvetljenjem
- / Kontrola svih komponenti sistema preko komunikacionog protokola BUS BridgeNet®
- / Programiranje grejanja, hlađenja i sanitarne vode
- / Modulirajuća termoregulacija
- / **DALJINSKO UPRAVLJANJE PUTEM ARISTON NET**

## FUNKCIJE KOMFORA

### AUTO

Inteligentna funkcija koja može **da obezbedi udobnost** potrebnu u bilo kojoj situaciji **optimizacijom** rada toplotne pumpe i integrisanih grejača.

### BOOST

Funkcija koja **skraćuje vreme zagrevanja sanitarne tople vode** uključivanjem toplotne pumpe i integrisanih grejača istovremeno.

### QUIET

Ova funkcija omogućava korisniku da  **smanji buku** spoljne jedinice ograničavanjem frekvencije kompresora.

## FUNKCIJE BEZBEDNOSTI:

### ANTILEGIONELLA

U određenim intervalima mašina **pokreće kontrolu** i, ako je potrebno, povećava temperaturu rezervoara na željenu vrednost, da bi se osiguralo potpuno sprečavanje razmnožavanja bilo kojih bakterija.

## FUNKCIJE UŠTEDE:

### GREEN

Funkcija koja **povećava uštedu energije**. Uređaj radi isključivo na toplotnoj pumpi zagrevajući sanitarnu toplu vodu do 60 ° C.

### CONSUMPTION MONITORING

(PRAĆENJE POTROŠNJE)

Funkcija koja omogućava kontrolu potrošnje na dnevnom, nedeljnom, mesečnom i godišnjem nivou.

### SMART GRID READY

(SPREMAN ZA PAMETNU MREŽU)

SG Ready funkcija vam omogućava **optimizaciju potrošnje električne energije** i uravnoteženje celokupnog snabdevanja električnom energijom u mreži.

# ČETIRI RAZLIČITA MODELA, JEDAN ODGOVOR ZA SVE POTREBE



## NIMBUS COMPACT S/M NET



- / Grejanje i hlađenje prostora i priprema tople vode
- / Podna unutrašnja jedinica koja zauzima minimalan prostor sa integrisanim bojlerom od 180 l sa jednom spiralom
- / WIFI povezivanje kao standard za maksimalnu kontrolu sistema, čak i na daljinu



## NIMBUS FLEX S/M NET

- / Grejanje i hlađenje prostora i priprema tople vode
  - / Zidna unutrašnja jedinica sa rezervoarom
- / WIFI povezivanje kao standard za maksimalnu kontrolu sistema, čak i na daljinu



## NIMBUS PLUS S/M NET



- / Grejanje i hlađenje prostora
- / WIFI povezivanje kao standard za maksimalnu kontrolu sistema, čak i na daljinu



## NIMBUS POCKET M NET

- / Grejanje i hlađenje prostora
- / WIFI povezivanje kao standard za maksimalnu kontrolu sistema, čak i na daljinu





# NIMBUS I NUOS MAKSIMALNI TOPLOTNI KOMFOR U SVAKOJ SITUACIJI



Ariston rešenja koja vam omogućavaju odvajanje klimatizacije prostora od zagrevanja sanitarne vode.

## **FLEKSIBILNOST**

Kombinovani sistem se savršeno prilagođava najširem rasponu zahteva. Komponente mogu biti veličine prema stvarnim potrebama, čime se izbegava ugradnja prevelikih neiskorišćenih sistema.

## **KONTINUIRANO DELOVANJE**

Nema potrebe za okretanjem ciklusa. Proizvodnja sanitarne tople vode i klimatizacija mogu da rade zajedno, bez prekida.

## **MAKSIMALNA POUZDANOST**

Kombinacija dva Aristonova proizvoda znači da će usluga održavanja biti znatno kvalitetnija.

**Kombinacija NIMBUS NET-a i sanitarnih toplotnih pumpi NUOS prilagođena je svim zahtevima sistema, čime se izbegavaju preterani i nepotrebni troškovi.**

# GLAVNE PREDNOSTI NIMBUS SPLIT TEHNOLOGIJE

Sledeći dijagram odnosi se na COMPACT seriju Nimbus S Net (sve komponente uključene su kao standard)

## 1 / SPOLJNI ŽIČANI SENZOR

Precizno određuje spoljnu temperaturu, što je osnovni uslov za pravilnu regulaciju temperature

## 2 / INVERTERSKO UPRAVLJANJE

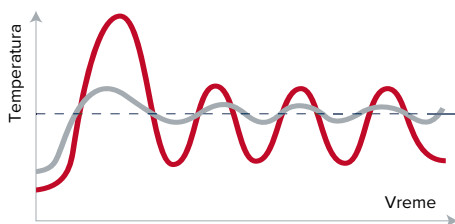
Osigurava optimalnu kontrolu frekvencije i snage delimičnog punjenja i time smanjuje broj ciklusa uključivanja / isključivanja sistema.

## 3 / VENTILATOR

Napredni dizajn za smanjenje buke i vibracija te povećanje efikasnosti i pouzdanosti.

## 4 / DVOSTRUKI ROTACIONI ISTOSMERNI (DC) KOMPRESOR

Maksimalna efikasnost sa delimičnim punjenjem i velikom izlaznom snagom u vrlo hladnim klimama.

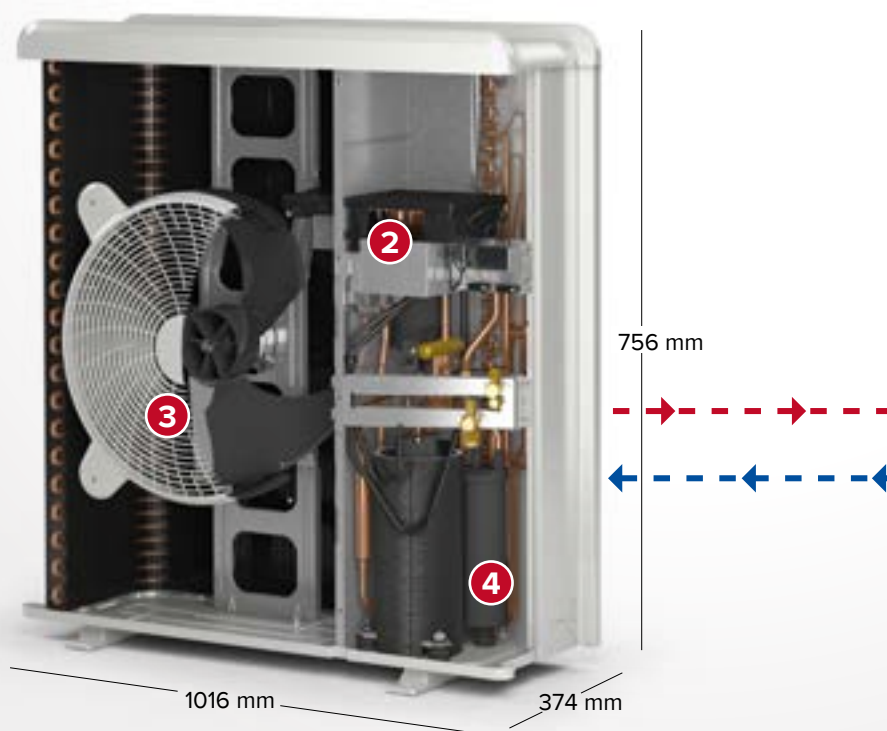


Inverter

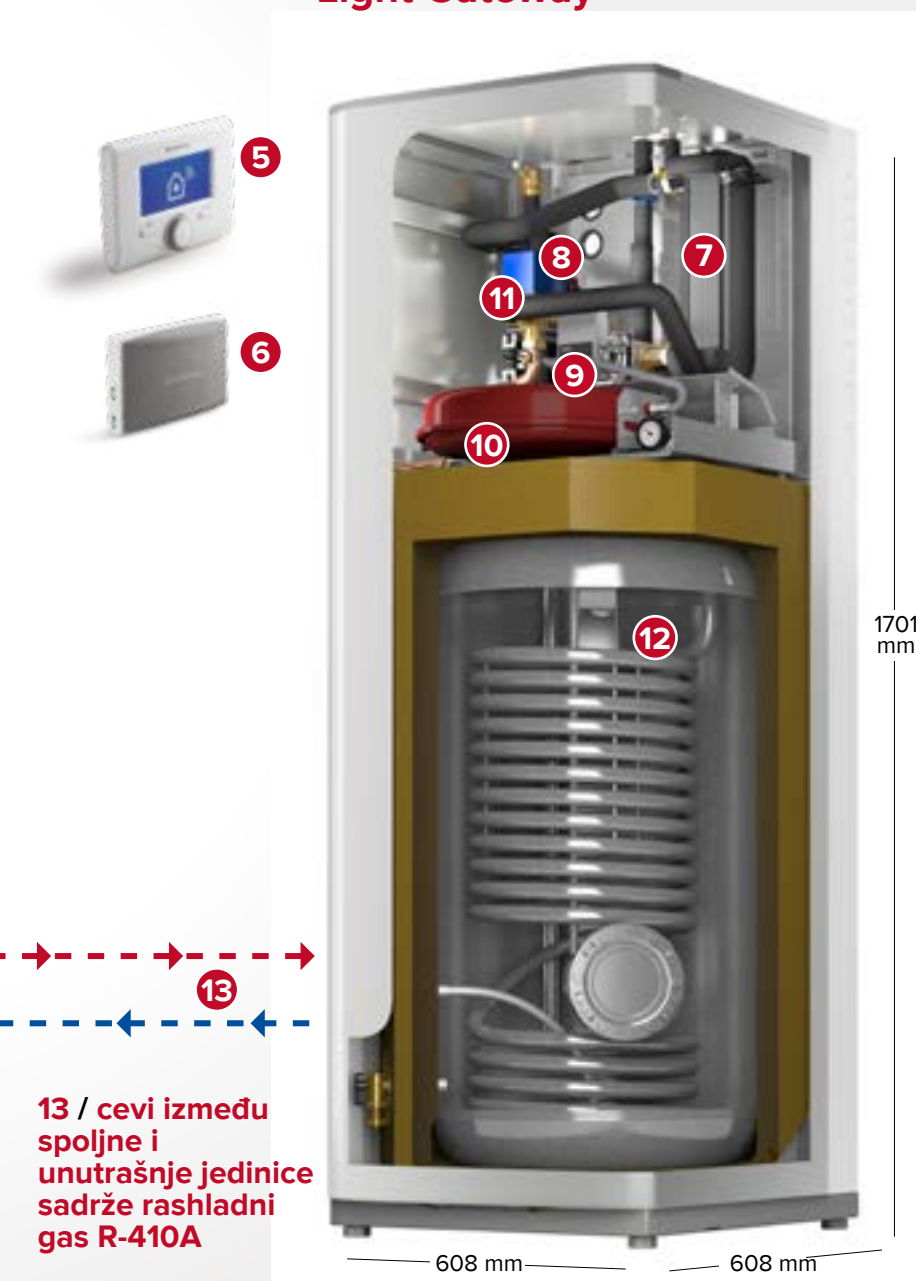
Podlašavanje temperature

Bez inverter tehnologije

## Spoljna jedinica i spoljni modulacijski senzor



## Unutrašnja jedinica, Sensys i Light Gateway



### 5 / SENSYS

- Potpun nadzor sistema.
- Modulacioni uređaj za upravljanje sobnom temperaturom
- Izveštava o dnevnoj, nedeljnoj i mesečnoj potrošnji.

### 6 / LIGHT GATEWAY

Omogućava WIFI povezivanje lokalne NIMBUS S NET mreže sa internetom. Omogućava pristup inovativnim uslugama ARISTON NET.

### 7 / GAS/VOĐA PLOČASTI IZMENJIVAČ TOPLOTE

### 8 / STANDARDNO UGRAĐENI ELEKTRIČNI GREJNI ELEMENTI

### 9 / VISOKO EFIKASNA MODULIRAJUĆA CIRKULACIJSKA PUMPA

Za model Compact je dostupno već 5 m dostavne visine pumpe pri nazivnom stanju

### 10 / UGRAĐENA EKSPANZIONA POSUDA

### 11 / 3-KRAKI VENTIL

Standardno ugrađen za upravljanje integrisanim rezervoarom.

### 12 / UGRAĐEN REZERVOAR OD 180 I ZA TOPLU VODU SA JEDNOM GREJNOM SPIRALOM


- Velika površina za razmenu toplote (1,5 m<sup>2</sup>).
- Dvostruka zaštita od korozije, sa magnezijumskom i Protech anodom.

13 / cevi između spoljne i unutrašnje jedinice sadrže rashladni gas R-410A

# SERIJA SPLIT





## NIMBUS COMPACT S NET

	40	50	70	90	110
KLASA ENERGETSKE EFIKASNOSTI GREJANJE NA 35°C	<b>A++ (A+++ ready)</b>				
KLASA ENERGETSKE EFIKASNOSTI GREJANJE NA 55°C	<b>A++</b>				
KLASA ENERGETSKE EFIKASNOSTI AQS	<b>A</b>				
PROFIL KOLIČINE TOPLE VODE	<b>XL</b>				
POVEZIVANJE	 standard				
GREJANJE	da				
HLAĐENJE	da				
PTV	da				
AKUMULACIONI BOJLER	jedan izmenjivač toplote 180 l integrisan sa unutrašnjim modulom				
UNUTRAŠNJI HIDRAULIČNI MODUL	Podni				
UKLJUČENA EKSPANZIONA POSUDA	8 l				
ELEKTRIČNA INTEGRACIJA	2 kW + 2 kW			2 kW + 2 kW + 2 kW	
DODATNA OPREMA	Sensys - spoljna sonda - gateway				
KOD 1 ZONA MONOFAZNI	3300926	3300927	3300928	3301345	3301347
KOD 1 ZONA TROFAZNI	-	-	3300929	3301348	3301349





NIMBUS FLEX S NET							NIMBUS PLUS S NET				
40	50	70	90	110	90-300	110-300	40	50	70	90	110
A++ (A+++ ready)							A++ (A+++ ready)				
A++							A++				
A							-				
XL		XL		XXL			-				
		standard							standard		
		da							da		
		da							da		
		da							-		
jedan izmenjivač toplote 180 l				jedan izmenjivač toplote 300 l			-				
Zidni							Zidni				
8 l							8 l				
2 kW + 2 kW		2 kW + 2 kW + 2kW					2 kW + 2 kW			2 kW + 2 kW + 2 kW	
Sensys - spoljna sonda - gateway							Sensys - spoljna sonda - gateway				
3300918	3300919	3300920	3301340	3301341	3301342	3301343	3300930	3300931	3300932	3301350	3301351
-	-	3300921	3300922	3300923	3300924	3300925	-	-	3300933	3300934	3300935

# NIMBUS COMPACT S NET



- / Inverter split toplotna pumpa vazduh/voda za grejanje prostora, hlađenje i pripremu sanitarne tople vode.
- / Izuzetno efikasna čak i u hladnim klimatskim uslovima, sa integrisanim elementima od 2kW + 2kW (mod. 40-50-70) i 2kW+2kW+2kW (mod. 90-110) za zagarantovan komfor u svakoj situaciji.
- / Uvek povezana, zahvaljujući standardnom Light Gateway modulu, daljinsko upravljanje i praćenje potrošnje za jednu temperaturnu zonu\*.
- / Sensys sistem manager i spoljni senzor za regulaciju temperature uključeni kao standard.
- / Ultra-kompaktna unutrašnja jedinica (600x600) sa ugrađenim rezervoarom od 180 l za toplu vodu i povećanom grejnom spiralom.

## ENERGETSKI RAZRED



bimobject®



## TEHNIČKI PODACI

		40 S	50 S	70 S	90 S	110 S
<b>KARAKTERISTIKE TOPLLOTNE PUMPE-GREJANJE</b>						
Toplotna snaga (vazduh T 7°C, voda T 35/30°C) Min / Nom / Max	kW	1,5 / 3,5 / 5,7	1,5 / 4,4 / 7,1	2,6 / 6,4 / 11,0	3,9 / 8,7 / 14,0	3,9 / 10,6 / 16,7
Nazivni COP (vazduh T 7°C, voda T 35/30°C)		5,1	5	5	5,3	5,2
Toplotna snaga (vazduh T -7°C, voda T 35/30°C) Min / Nom / Max	kW	1,0 / 4,1 / 4,5	1,0 / 5,0 / 5,4	1,7 / 7,0 / 8,0	2,6 / 9,1 / 10,0	2,6 / 11,0 / 11,8
Nazivni COP (vazduh T -7°C, voda T 35/30°C)		3,3	3,1	3,2	3,4	3,3
<b>KARAKTERISTIKE TOPLLOTNE PUMPE - HLAĐENJE</b>						
Toplotna snaga (vazduh T 35°C, voda T 18/23°C) Min / Nom / Max	kW	1,6 / 4,8 / 6,9	1,6 / 5,9 / 8,5	3,1 / 7,5 / 12,0	4,6 / 10,6 / 13,6	4,6 / 12,5 / 16,6
Nazivni EER (zrak T 35°C, voda T 18/23°C)		5,4	4,9	5	4,9	4,6
<b>KARAKTERISTIKE TOPLLOTNE PUMPE - PRIPREMA TOPLE VODE</b>						
Nazivni COP (vazduh T 7°C, ulazna voda T 10°C, zadana tačka +53°C) (EN 16147)		2,6	2,6	2,6	2,6	2,6
Zapremina integrisanog rezervoara za toplu vodu	l	180	180	180	180	180
Vreme zagrevanja do postavljene tačke (zadana T=52°C)	h:min	1:48	1:48	1:30	1:27	1:27
Količina mešane vode pri 40°C (V40)	l	241	241	247	251	251
Maksimalna apsorbovana snaga jednofazno/trofazno sa integrisanim unutrašnjim grejačem	kW	6,03 / -	6,60 / -	7,22 / 7,70	11 / 10,36	12,31 / 11,36

## NIMBUS COMPACT NET

	40 S	50 S	70 S	90 S	110 S
Energetski razred grejanje 35°C	A+++	A+++	A+++	A+++	A+++
Energetski razred PTV	A	A	A	A	A
Profil kapaciteta	XL	XL	XL	XL	XL
KOD MONOFAZNI UREĐAJ	3300926	3300927	3300928	3301345	3301347
KOD TROFAZNI UREĐAJ	-	-	3300929	3301348	3301349





VRLO  
EFIKASAN



ITALIJANSKI  
DIZAJN



INTEGRACIJA SA  
FOTONAPONSKIM  
SISTEMOM



VRLO TIH



PROTIV  
SMZAVANJA



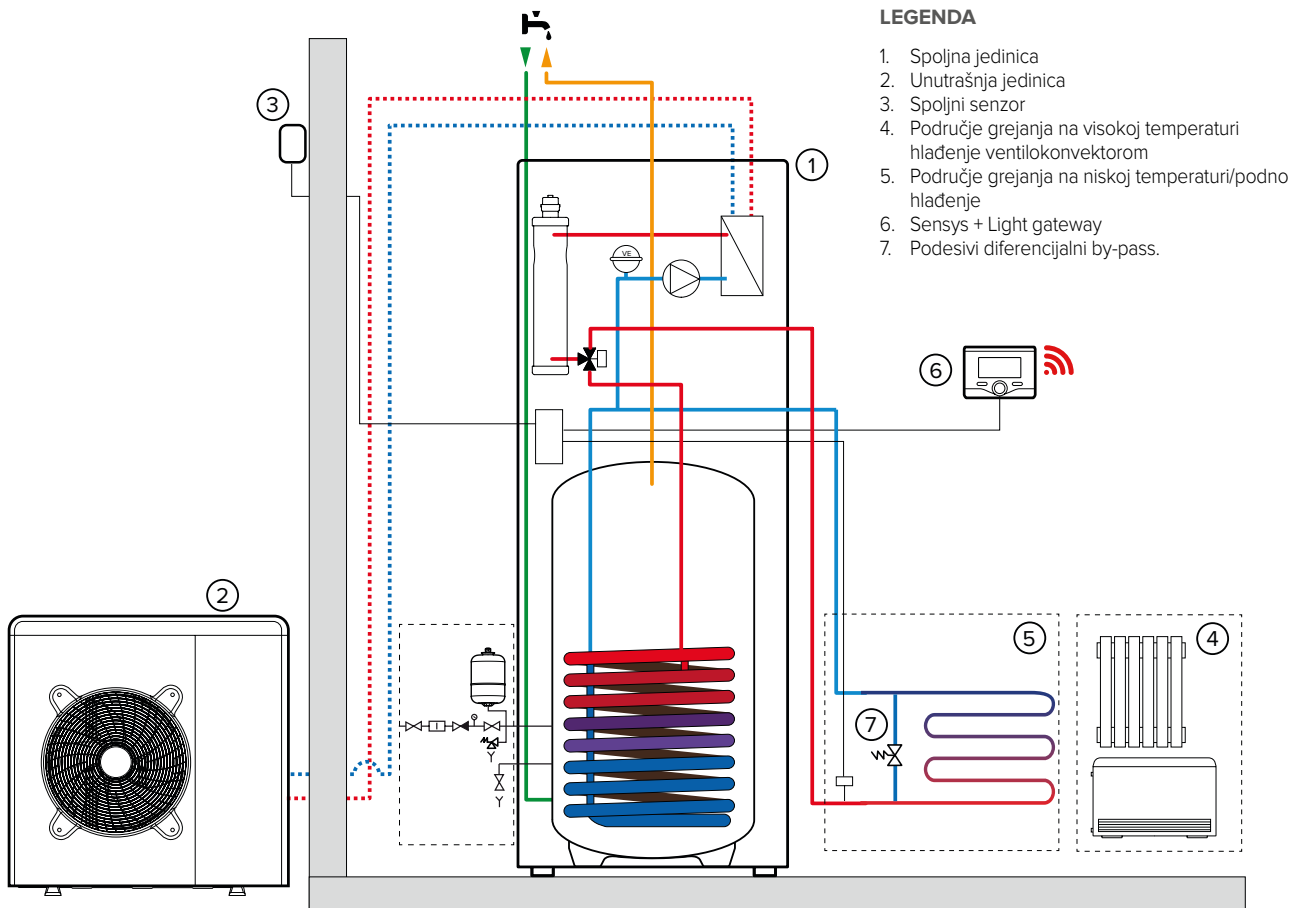
GREJANJE



TOPLA  
VODA



KLIMATIZACIJA



\* Instalirati u slučaju sistema sa termostatskim ventilima na svim terminalima ili zonskim ventilima, kako bi se zagarantovao minimalni radni protok.

# NIMBUS FLEX S NET



- / Inverter toplotna pumpa vazduh/voda za grejanje ili hlađenje prostora i pripremu sanitarne tople vode.
- / Izuzetno efikasna čak i u hladnim klimatskim uslovima, sa integrisanim elementima od 2 kW + 2kW (mod. 40-50-70) i 2kW+2kW+2kW (mod. 90-110) za zagarantovan komfor u svakoj situaciji.
- / Uvek povezana zahvaljujući standardnom Light Gateway modulu, daljinsko upravljanje i praćenje potrošnje za jednu temperaturnu zonu.\*
- / Sensys sistem manager i spoljni senzor za regulaciju temperature uključeni kao standard.
- / Ugrađen akumulacioni bojler od 180 l za toplu vodu i sa povećanim izmenjivačem toplote.

## ENERGIJSKI RAZRED



bimobject®



## TEHNIČKI PODACI

40 S 50 S 70 S 90 S-180 110 S-180 90 S-300 110 S-300

### KARAKTERISTIKE TOPLOTNE PUMPE-GREJANJE

Toplotna snaga (vazduh T 7°C, voda T 35/30°C) Min / Nom/ Max	kW	1,5 / 3,5 / 5,7	1,5 / 4,4 / 7,1	2,6 / 6,4 / 11,0	3,9 / 8,7 / 14,0	3,9 / 10,6 / 16,7	3,9 / 8,7 / 14,0	3,9 / 10,6 / 16,7
Nazivni COP (vazduh T 7°C, voda T 35/30°C)		5,1	5	5	5,3	5,2	5,3	5,2
Toplotna snaga (vazduh T -7°C, voda T 35/30°C) Min/Nom/ Max	kW	1,0 / 4,1 / 4,5	1,0 / 5,0 / 5,4	1,7 / 7,0 / 8,0	2,6 / 9,1 / 10,0	2,6 / 11,0 / 11,8	2,6 / 9,1 / 10,0	2,6 / 11,0 / 11,8
Nazivni COP (vazduh T -7°C, voda T 35/30°C)		3,3	3,1	3,2	3,4	3,3	3,4	3,3

### KARAKTERISTIKE TOPLOTNE PUMPE - HLAĐENJE

Toplinska snaga (vazduh T 35°C, voda T 18/23°C) Min/Nom/ Max	kW	1,6 / 4,8 / 6,9	1,6 / 5,9 / 8,5	3,1 / 7,5 / 12,0	4,6 / 10,6 / 13,6	4,6 / 12,5 / 16,6	4,6 / 10,6 / 13,6	4,6 / 12,5 / 16,6
Nazivni EER (zrak T 35°C, voda T 18/23°C)		5,4	4,9	5	4,9	4,6	4,9	4,6

### KARAKTERISTIKE TOPLOTNE PUMPE - PRIPREMA TOPLE VODE

Nazivni COP (vazduh T 7°C, ulazna voda T 10°C, zadana tačka +53°C) (EN 16147)		2,6	2,6	2,6	2,6	2,6	3,1	3,1
Zapremina integrisanog akumulacionog kotla za toplu vodu	l	180	180	180	180	180	300	300
Vreme zagrevanja do postavljene tačke (zadana T=52°C)	h:min	01:48	01:48	01:30	1:27	1:27	1:52	1:52
Količina mešane vode pri 40°C (V40)	l	241	241	247	251	251	434	434

Maksimalna apsorbirana snaga jednofazno/trofazno sa integriranim unutarnjim grijačem	kW	6,03 / -	6,60 / -	7,22 / 7,70	11 / 10,36	12,31 / 11,36	11 / 10,36	12,31 / 11,36
--	----	----------	----------	-------------	------------	---------------	------------	---------------

## AKUMULACIONI BOJLER

180 L

300 L

### NIMBUS FLEX NET

40 S 50 S 70 S 90 S-180 110 S-180 90 S-300 110 S-300

Energetski razred grejanje 35°C	A+++	A+++	A+++	A+++	A+++	A+++	A+++
Energetski razred PTV	A	A	A	A	A	A	A
Profil kapaciteta	XL	XL	XL	XL	XL	XXL	XXL

KOD MONOFAZNI UREDAJ	3300918	3300919	3300920	3301340	3301341	3301342	3301343
----------------------	---------	---------	---------	---------	---------	---------	---------

KOD TROFAZNI UREDAJ	-	-	3300921	3300922	3300923	3300924	3300925
---------------------	---	---	---------	---------	---------	---------	---------





VISOKO  
EFIKASAN



ITALIJANSKI  
DIZAJN



INTEGRACIJA SA  
FOTONAPONSKIM  
SISTEMOM



VRLO TIH



PROTIV  
SMRZAVANJA



GREJANJE



TOPLA  
VODA

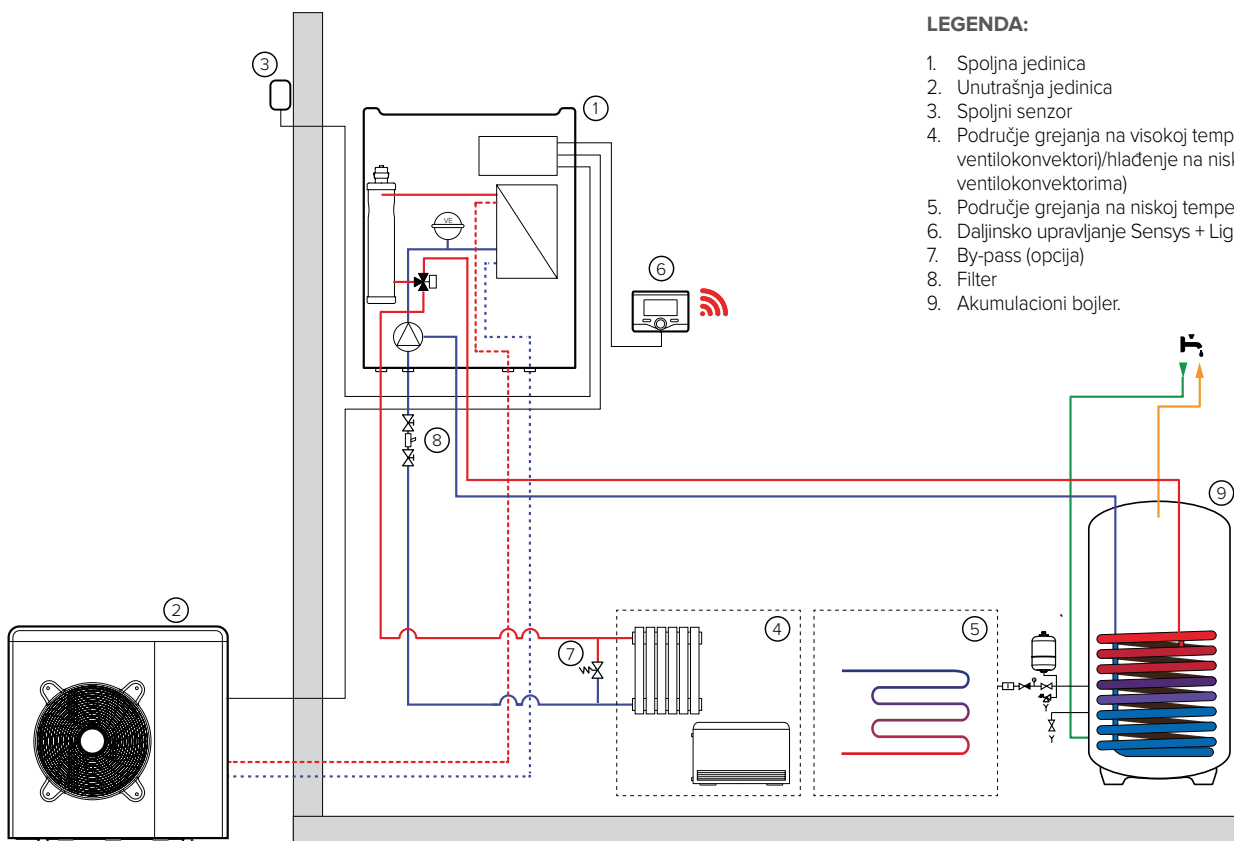


KLIMATIZACIJA



**LEGENDA:**

1. Spoljna jedinica
2. Unutrašnja jedinica
3. Spoljni senzor
4. Područje grejanja na visokoj temperaturi (radijatori/ventilokonvektorima)/hlađenje na niskoj temperaturi (sa ventilokonvektorima)
5. Područje grejanja na niskoj temperaturi/podno hlađenje
6. Daljinsko upravljanje Sensys + Light Gateway
7. By-pass (opcija)
8. Filter
9. Akumulacioni bojler.



# NIMBUS PLUS S NET



- / Inverter toplotna pumpa vazduh/voda za grejanje ili hladenje prostora.
- / Izuzetno efikasna čak i u hladnim klimatskim uslovima, sa integrisanim elementima od 2 kW + 2kW (mod. 40-50-70) i 2kW+2kW+2kW (mod. 90-110) za zagarantovan komfor u svakoj situaciji.
- / Uvek povezana, zahvaljujući standardnom Light Gateway modulu, daljinsko upravljanje i praćenje potrošnje za jednu temperaturnu zonu.
- / Sensys sistem manager i spoljni senzor za regulaciju temperature uključeni kao standard.

## ENERGETSKI RAZRED



bimobject®



## TEHNIČKI PODACI

### KARAKTERISTIKE TOPLOTNE PUMPE - GREJANJE

		40 S	50 S	70 S	90 S	110 S
Toplotna snaga (vazduh T 7°C, voda T 35/30°C) Min / Nom / Max	kW	1,5 / 3,5 / 5,7	1,5 / 4,4 / 7,1	2,6 / 6,4 / 11,0	3,9 / 8,7 / 14,0	3,9 / 10,6 / 16,7
Nazivni COP (vazduh T 7°C, voda T 35/30°C)		5,1	5	5	5,3	5,2
Toplotna snaga (vazduh T -7°C, voda T 35/30°C) Min / Nom / Max	kW	1,0 / 4,1 / 4,5	1,0 / 5,0 / 5,4	1,7 / 7,0 / 8,0	2,6 / 9,1 / 10,0	2,6 / 11,0 / 11,8
Nazivni COP (vazduh T -7°C, voda T 35/30°C)		3,3	3,1	3,2	3,4	3,3

### KARAKTERISTIKE TOPLOTNE PUMPE - HLAĐENJE

		40 S	50 S	70 S	90 S	110 S
Toplotna snaga (vazduh T 35°C, voda T 7/12°C) Min/Nom/Max	kW	1,1 / 4,0 / 4,8	1,1 / 5,1 / 6,0	2,2 / 7,2 / 8,4	3,2 / 9,1 / 9,6	3,2 / 11,0 / 11,7
Nazivni EER (vazduh T 35°C, voda T 7/12°C)		3,4	3,2	3,1	3,2	2,9
Toplotna snaga (vazduh T 35°C, voda T 18/23°C) Min/Nom/Max	kW	1,6 / 4,8 / 6,9	1,6 / 5,9 / 8,5	3,1 / 7,5 / 12,0	4,6 / 10,6 / 13,6	4,6 / 12,5 / 16,6
Nazivni EER (vazduh T 35°C, voda T 18/23°C)		5,4	4,9	5	4,9	4,6

Maksimalna apsorbovana snaga jednofazno/trofazno sa integrisanim unutrašnjim grejačem	kW	6,03 / -	6,60 / -	7,22 / 7,70	11 / 10,36	12,31 / 11,36
---	----	----------	----------	-------------	------------	---------------

## NIMBUS PLUS NET



Energetski razred grejanje 35°C

Energetski razred grejanje 55°C

	40 S	50 S	70 S	90 S	110 S
KOD MONOFAZNI UREĐAJ	3300930	3300931	3300932	3301350	3301351
KOD TROFAZNI UREĐAJ	-	-	3300933	3300934	3300935

VISOKO  
EFIKASANITALIJANSKI  
DIZAJNVRLO  
TIHPROTIV  
SMRZAVANJA  
HP -20°C

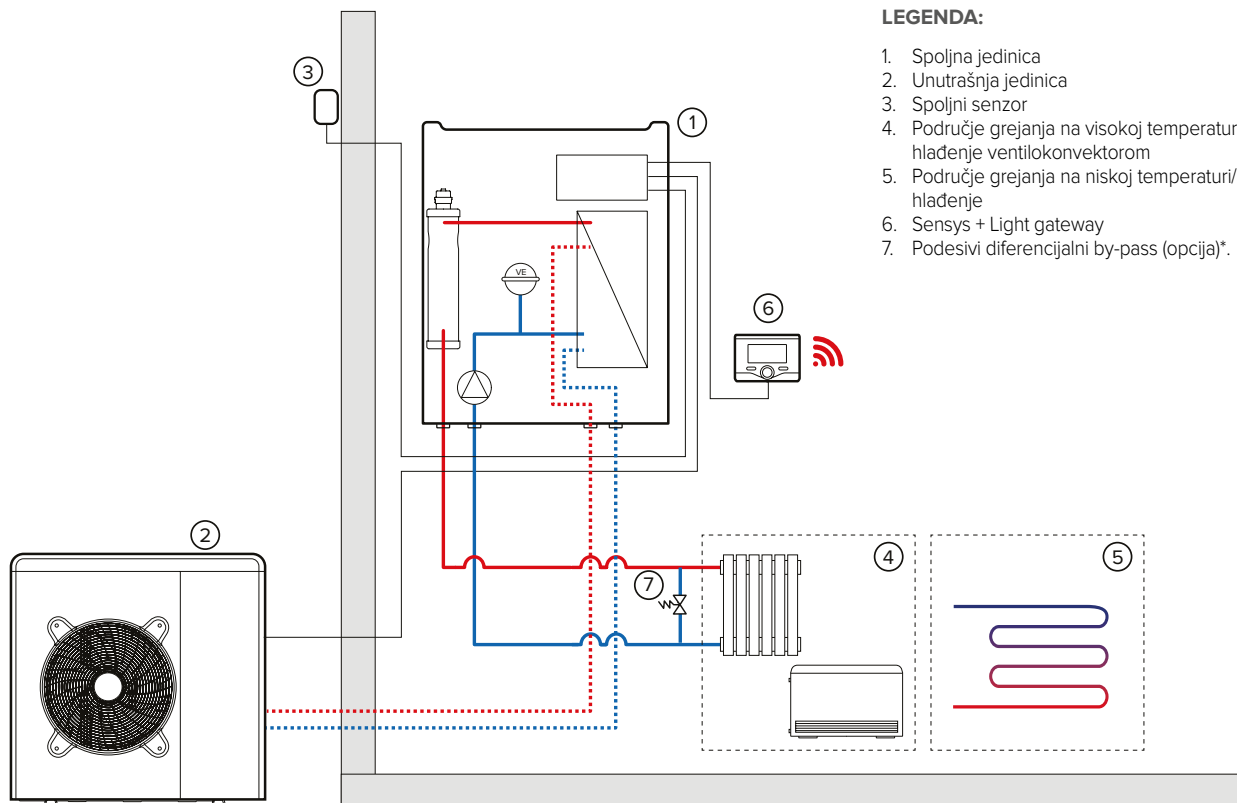
GREJANJE



KLIMATIZACIJA

**LEGENDA:**

1. Spoljna jedinica
2. Unutrašnja jedinica
3. Spoljni senzor
4. Područje grejanja na visokoj temperaturi  
hlađenje ventilokonvektorom
5. Područje grejanja na niskoj temperaturi/podno  
hlađenje
6. Sensys + Light gateway
7. Podesivi diferencijalni by-pass (opcija)\*.



\* Instalirati u slučaju sistema sa termostatskim ventilima na svim terminalima ili zonskim ventilima, kako bi se zagarantovao minimalni radni protok.

# KOMPONENTE

POVEZIVANJE KOMPONENTI		SPOLJNA JEDINICA											UNUTRAŠNJA JEDINICA					AKUMULACIONI BOJLERI		DODATNA OPREMA	
		3629038	3629042	3629039	3629040	3630202	3629041	3630203	3629043	3300828	3300829	3300830	3300831	3300832	3301338	3060451	3060345	3318975	3319089		
		NIMBUS 40 EXT	NIMBUS 50 S EXT	NIMBUS 70 S EXT	NIMBUS 70 S-T EXT	NIMBUS 90 S EXT	NIMBUS 90 S-T EXT	NIMBUS 110 S EXT	NIMBUS 110 S-T EXT	NIMBUS WH 4050 S	NIMBUS WH 70 S	NIMBUS WH 90110 S	NIMBUS FS 4050 S	NIMBUS FS 70 S	NIMBUS FS 90110 S	CD1180 H	CD1300 H	KIT ACS ZA SPLIT	ARISTON NET LIGHT GATEWAY		
Opis	Kod																				
NIMBUS COMPACT 40 S NET	3300926	1	-	-	-	-	-	-	-	-	-	1	-	-	-	-	-	1			
NIMBUS COMPACT 50 S NET	3300927	-	1	-	-	-	-	-	-	-	-	1	-	-	-	-	-	1			
NIMBUS COMPACT 70 S NET	3300928	-	-	1	-	-	-	-	-	-	-	-	1	-	-	-	-	1			
NIMBUS COMPACT 70 S T NET	3300929	-	-	-	1	-	-	-	-	-	-	-	1	-	-	-	-	1			
NIMBUS COMPACT 90 S NET	3301345	-	-	-	-	1	-	-	-	-	-	-	-	1	-	-	-	1			
NIMBUS COMPACT 90 S T NET	3301348	-	-	-	-	-	1	-	-	-	-	-	-	1	-	-	-	1			
NIMBUS COMPACT 110 S NET	3301347	-	-	-	-	-	-	1	-	-	-	-	-	1	-	-	-	1			
NIMBUS COMPACT 110 S T NET	3301349	-	-	-	-	-	-	-	1	-	-	-	-	1	-	-	-	1			
NIMBUS FLEX 40 S NET	3300918	1	-	-	-	-	-	-	-	1	-	-	-	-	1	-	1	1			
NIMBUS FLEX 50 S NET	3300919	-	1	-	-	-	-	-	-	1	-	-	-	-	1	-	1	1			
NIMBUS FLEX 70 S NET	3300920	-	-	1	-	-	-	-	-	1	-	-	-	-	1	-	1	1			
NIMBUS FLEX 70 S T NET	3300921	-	-	-	1	-	-	-	-	1	-	-	-	-	1	-	1	1			
NIMBUS FLEX 90 S NET	3301340	-	-	-	-	1	-	-	-	-	1	-	-	-	1	-	1	1			
NIMBUS FLEX 90 S T NET	3300922	-	-	-	-	-	1	-	-	-	1	-	-	-	1	-	1	1			
NIMBUS FLEX 110 S NET	3301341	-	-	-	-	-	-	1	-	-	1	-	-	-	1	-	1	1			
NIMBUS FLEX 110 S T NET	3300923	-	-	-	-	-	-	-	1	-	-	1	-	-	1	-	1	1			
NIMBUS FLEX 90 S - 300 NET	3301342	-	-	-	-	1	-	-	-	-	1	-	-	-	-	1	1	1			
NIMBUS FLEX 90 S T - 300 NET	3300924	-	-	-	-	-	1	-	-	-	1	-	-	-	-	1	1	1			
NIMBUS FLEX 110 S - 300 NET	3301343	-	-	-	-	-	-	1	-	-	1	-	-	-	-	1	1	1			
NIMBUS FLEX 110 S T - 300 NET	3300925	-	-	-	-	-	-	-	1	-	1	-	-	-	-	1	1	1			
NIMBUS PLUS 40 S NET	3300930	1	-	-	-	-	-	-	-	1	-	-	-	-	-	-	-	1			
NIMBUS PLUS 50 S NET	3300931	-	1	-	-	-	-	-	-	1	-	-	-	-	-	-	-	1			
NIMBUS PLUS 70 S NET	3300932	-	-	1	-	-	-	-	-	1	-	-	-	-	-	-	-	1			
NIMBUS PLUS 70 S T NET	3300933	-	-	-	1	-	-	-	-	1	-	-	-	-	-	-	-	1			
NIMBUS PLUS 90 S NET	3301350	-	-	-	-	1	-	-	-	-	1	-	-	-	-	-	-	1			
NIMBUS PLUS 90 S T NET	3300934	-	-	-	-	-	1	-	-	-	1	-	-	-	-	-	-	1			
NIMBUS PLUS 110 S NET	3301351	-	-	-	-	-	-	1	-	-	1	-	-	-	-	-	-	1			
NIMBUS PLUS 110 S T NET	3300935	-	-	-	-	-	-	-	1	-	1	-	-	-	-	-	-	1			

**PAŽNJA!**  
Senzori i spoljna sonda standardno se isporučuju sa unutrašnjom jedinicom.



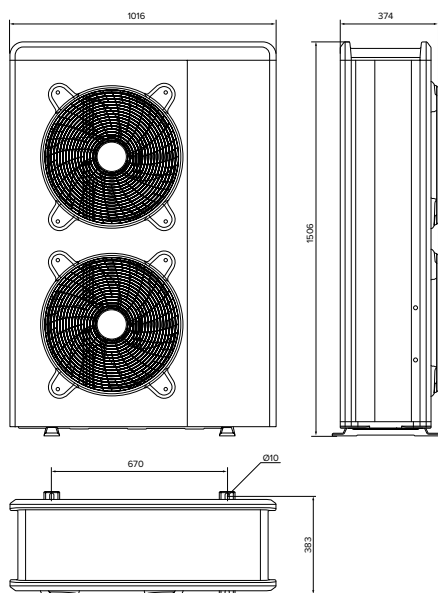
# Spoljne jedinice NIMBUS S EXT

- / Motor bez četkica za maksimalno tih rad.
- / Dvostruki rotacioni kompresor koji osigurava tih i efikasan rad čak i pri delimičnim opterećenjima i u otežanim klimatskim uslovima.
- / Inverterska kontrola radi prilagođavanja snage isporučene do napajanja sistema u bilo kom trenutku, minimizirajući cikluse uključivanja i isključivanja.
- / Proizvod optimizovan za maksimalnu tišinu u bilo kojoj situaciji.
- / Priključci R-410A 3/8" (tečnosti) i 5/8" (gas).
- / Isparivač sa ravnim rebrima i Blue Fin® tretmanom za maksimalnu otpornost na smrzavanje.

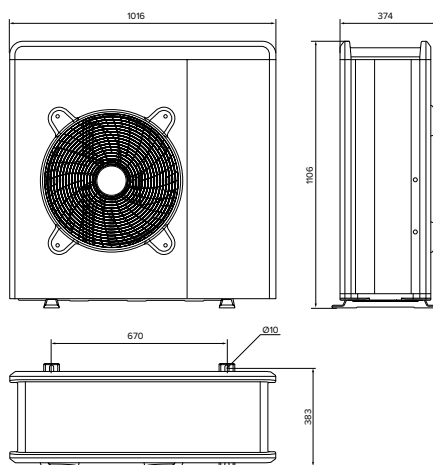


Prodaje se isključivo unutar jednog od NIMBUS S NET paketa.

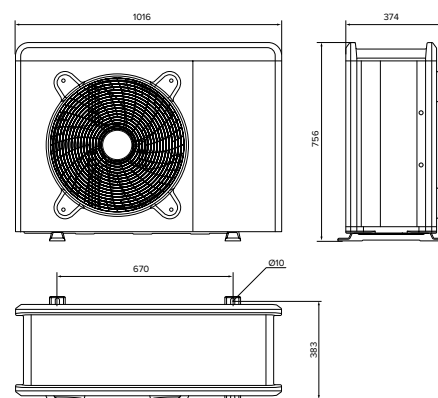
NIMBUS S EXT 90-110



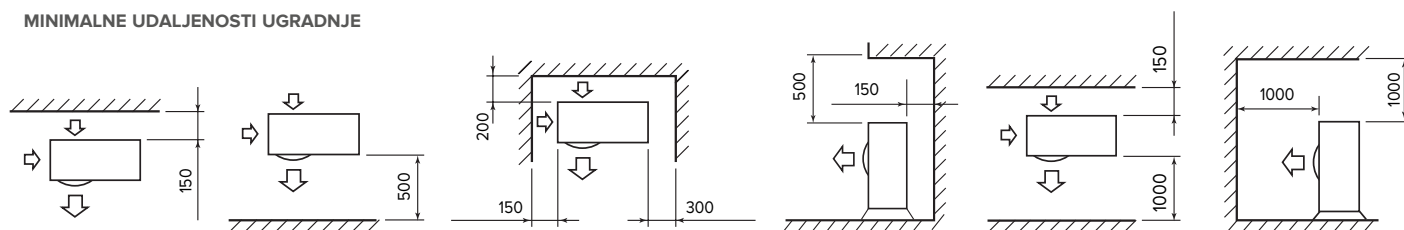
NIMBUS S EXT 70



NIMBUS S EXT 40-50



## MINIMALNE UDALJENOSTI UGRADNJE



ENRGETSKI  
EFIKASANITALJANSKI  
DIZAJNZAŠTITA OD  
SMRZAVANJA

SUPER TIH



GREJANJE



HLADENJE



NIMBUS EXT	40 S	50 S	70 S	70 S-T	90 S	90 S-T	110 S	110 S-T
------------	------	------	------	--------	------	--------	-------	---------

**KARAKTERISTIKE TOPLLOTNE PUMPE - GREJANJE**

Izlaz vode min/max	°C	20/60						
Radni raspon - spoljna temperatura	°C	-20/35						
<b>EFEKAT GREJANJA +7°C/W 35/30°C</b>		Min / Nom / Max						
Toplotna snaga	kW	1,5/3,5/5,7	1,5/4,4/7,1	2,6/6,4/11,0	2,6/6,4/11,0	3,9/8,7/14,0	3,9/10,6/16,7	3,9/10,6/16,7
Apsorbovana snaga	kW	0,3/0,8/1,6	0,3/0,9/2,1	0,6/1,3/3,2	0,6/1,3/3,2	0,8/1,6/3,8	0,8/1,6/3,8	0,8/2,0/4,7
COP nominalni		5,1	5	5	5	5,3	5,3	5,2
<b>EFEKAT GREJANJA -7°C/W 35/30°C</b>		Min / Nom / Max						
Toplotna snaga	kW	1,0/4,1/4,5	1,0/5,0/5,4	1,7/7,0/8,0	1,7/7,0/8,0	2,6/9,1/10,0	2,6/9,1/10,0	2,6/11,0/11,8
Apsorbovana snaga	kW	0,4/1,2/1,7	0,4/1,6/2,2	0,6/2,2/3,2	0,6/2,2/3,2	0,8/2,7/4,1	0,8/2,7/4,1	0,9/3,3/4,8
COP nominalni		3,3	3,1	3,2	3,2	3,4	3,4	3,3
<b>EFEKAT GREJANJA +7°C, T ACQUA 45/40°C</b>		Min / Nom / Max						
Toplotna snaga	kW	1,4/3,2/5,5	1,4/4,1/6,8	2,4/6,0/10,5	2,4/6,0/10,5	3,7/8,2/13,3	3,7/8,2/13,3	3,7/10,0/16,0
Apsorbovana snaga	kW	0,3/0,9/1,7	0,4/1,1/2,2	0,6/1,6/3,4	0,6/1,6/3,4	0,9/2,0/4,0	0,9/2,0/4,0	0,9/2,6/4,9
COP nominalni		3,8	3,7	3,7	3,7	4,1	4,1	3,9

**KARAKTERISTIKE TOPLLOTNE PUMPE - HLADENJE**

T pri min./maks. protoku	°C	5/22						
Maks./min. T za toplotnu pumpu	°C	43/10						
<b>T VAZDUH 35°C, T VODA 7/12°C</b>		Min / Nom / Max						
Toplotna snaga	kW	1,1/4,0/4,8	1,1/5,1/6,0	2,2/7,2/8,4	2,2/7,2/8,4	3,2/9,1/9,6	3,2/11,0/11,7	3,2/11,0/11,7
Apsorbovana snaga	kW	0,2/1,2/1,5	0,2/1,6/1,9	0,2/2,3/2,8	0,2/2,3/2,8	0,3/2,9/3,1	0,3/2,9/3,1	0,3/3,8/4,1
EER nom		3,4	3,2	3,1	3,1	3,2	3,2	2,9
<b>T VAZDUH 35°C, T VODA 18/23°C</b>		Min / Nom / Max						
Toplotna snaga	kW	1,6/4,8/6,9	1,6/5,9/8,5	3,1/7,5/12,0	3,1/7,5/12,0	4,6/10,6/13,6	4,6/12,5/16,6	4,6/12,5/16,6
Apsorbovana snaga	kW	0,2/0,9/1,6	0,2/1,2/2,0	0,3/1,5/3,1	0,3/1,5/3,1	0,3/2,2/3,4	0,3/2,2/3,4	0,3/2,7/4,4
EER nom		5,4	4,9	5	5	4,9	4,9	4,6

**ErP PODACI (srednja klima, niska temperatura protoka)**

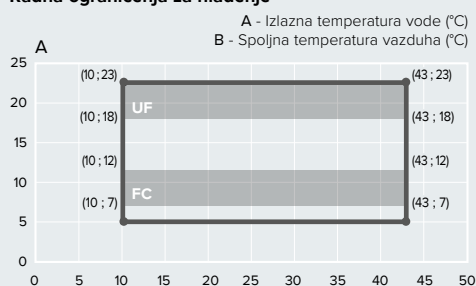
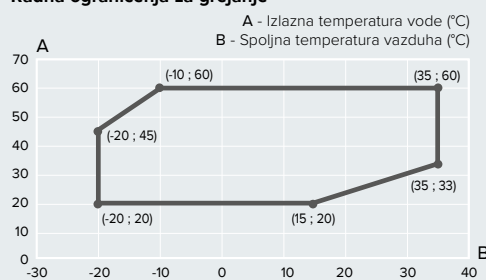
Nivo buke spoljne jedinice	dB(A)	56	58	60	60	62	62	62
Godišnja potrošnja energije	kWh/god.	2215	2497	3352	3352	4468	4468	5358
Sezonska energetska efikasnost	%	191	189	191	191	189	189	187

**SPOLJNA JEDINICA**

Masa	kg	65	65	90	106	135	135	135
Rashladni gas		R-410A						
Punjenje rashladnog sredstva	g	2300	2300	3080	3080	4300	4300	4300
Potencijal globalnog zagrevanja- GWP		2088						
CO2 ekvivalenti	t	4,8	4,8	6,4	6,4	8,9	8,9	8,9
Pritisak min/max kruga rashladnog sredstva	bar	15/42						
Dužina min/max gasne cevi	m	5/30						
Dužina max bez dodavanja gasa	m	20						
Dodatno punjenje gasa (preko 20 m)	g/m	40						
Maksimalna razlika u visini između unutrašnje i spoljne jedinice (pozitivna i negativna)	m	10						
Priključak ulazno-izlazne cevi	inča	5/8 (15,88) - 3/8 (9,52)						
Zapremina ulja ESTER OIL VG74	ml	500	500	670	670	1400	1400	1400
Napon / faze / frekvencija	v/ph/Hz	230-1-50	230-1-50	230-1-50	400-3-50	400-3-50	400-3-50	400-3-50
Maksimalna potrošnja struje/faza	A	9	11	16	5,4	23	8,4	27
aksimalna apsorbovana snaga (u toplotnoj pumpi)	kW	2,03	2,60	3,22	3,70	5,00	4,36	6,31
Tip kompresora		DC TWIN-ROTARY						
Izolacija		IP24						

Tehnički podaci prema EN 14511

NIMBUS EXT	40 S	50 S	70 S	70 S-T	90 S	90 S-T	110 S	110 S-T
KOD	3629038	3629042	3629039	3629040	3630202	3629041	3630203	3629043

**Radna ograničenja za hlađenje\*****Radna ograničenja za grejanje\*\***

Mogućnost relativne kompenzacije temperature polaza do -10 °C u odnosu na siva područja na slici s apsolutnom donjom granicom od 5 °C.

\*\*Iznad 35 °C aktiviraju se samozaštitni mehanizmi kompresora, te se zbog toga rad uređaja razlikuje od nazivnog.

# Unutrašnja jedinica NIMBUS WH S

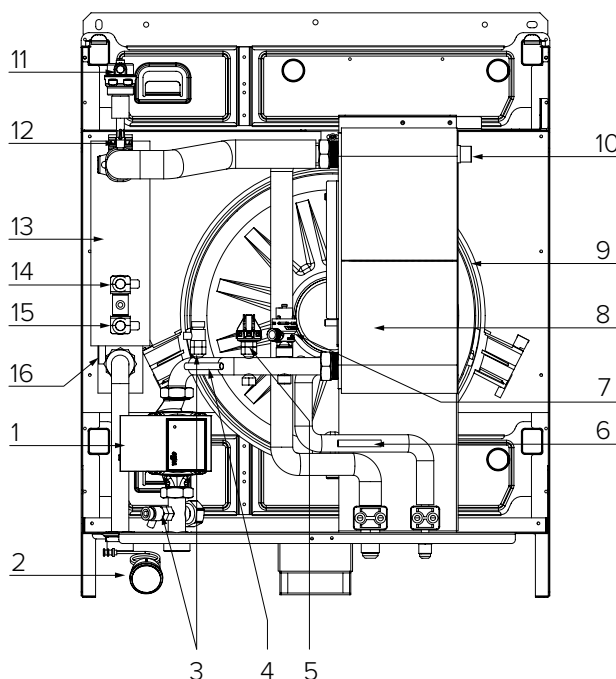


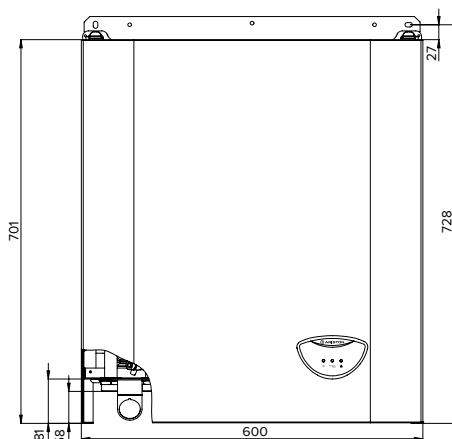
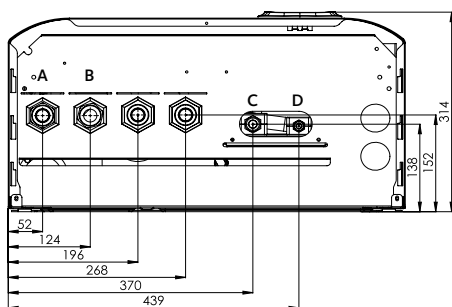
- / Ploča sa izmenjivačem toplote gas/voda od nerđajućeg čelika.
- / Kontinuirano modulirajuća visokoeffikasna cirkulaciona pumpa.
- / Modularni rezervni električni grejač (2+2) kW za 40-50-70 i (2+2+2) kW za modele 90-110.
- / Priklučci za gas i hidrauliku u donjem delu.
- / Integrisana elektronska kartica.
- / 8 litarska ekspanziona posuda.
- / Mogućnost umetanja kompleta za sanitarni priključak unutar modula (standardno u FLEX paketima).

Prodaje se isključivo unutar jednog od NIMBUS S NET paketa.

## LEGENDA

1. Pumpa
2. Manometar
3. Drenažni ventil
4. Sonda za povratnu temperaturu iz sistema grejanje/hlađenje
5. Pritisna spojnica
6. TR temperaturna sonda (rashladna cev)
7. Bezbednosni ventil 3 bara
8. Sklop kondenzatora
9. Ekspanziona posuda
10. LWT sonda za temperaturu
11. Odračno lonče
12. Merač protoka
13. Dodatni električni grejač
14. Bezbednosni termostat sa ručnim resetovanjem
15. Bezbednosni termostat sa automatskim resetovanjem
16. Senzor temperature pri isporuci u sistem grejanja / hlađenja.





- A. Dovod tople/hladne vode u sistem G 1" M
- B. Povratak tople/hladne vode iz sistema G 1" M
- C. Priključak za rashladni gas iz spoljne jedinice 5/8" M
- D. Priključak za rashladni gas iz spoljne jedinice 3/8" M

KARAKTERISTIKE

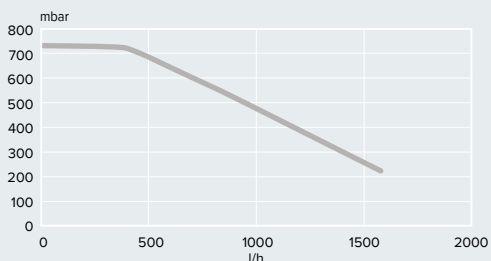
NIMBUS WH

4050 S

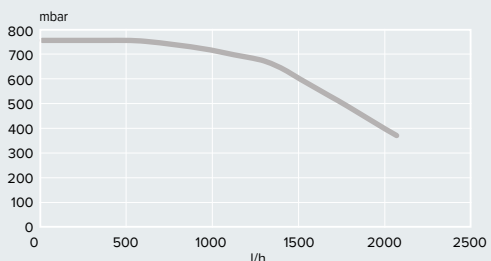
70 S

90110 S

Pritisak dostupan za modele: 40 S - 50 S - 70 S



Pritisak dostupan za modele: 90 S - 110 S



Masa	kg	36	37	40
Napon/frekvencija (monofazni)	v/ph/Hz	230-1-50	230-1-50	230-1-50
Napon/frekvencija (trofazni)	v/ph/Hz	-	400-3-50	400-3-50
Maksimalna apsorbovana snaga (monofazni)	A	18	18	27
Maksimalna apsorbovana snaga (trofazni)	A	-	10A <sub>xph</sub> ,20A <sub>xN</sub>	10A <sub>xph</sub> ,30A <sub>xN</sub>
Nazivna električna snaga grejnog elementa	kW	4	4	6
Nivo buke	dB(A)	39	39	48
Grejanje		DA	DA	DA
Hlađenje		DA	DA	DA
Kapacitet ekspanzione posude	l	8	8	8
Izmenjivač toplote gas/voda		pločasti izmenjivač		
Vrsta cirkulacione pumpe		klasa A - kontinuirano moduliranje		
Broj integrisanih temperaturnih zona		1	1	1
Nazivni protok	l/h	640	1120	1755

NIMBUS WH

4050 S

70 S

90110 S

KOD	3300828	3300829	3300830
-----	---------	---------	---------

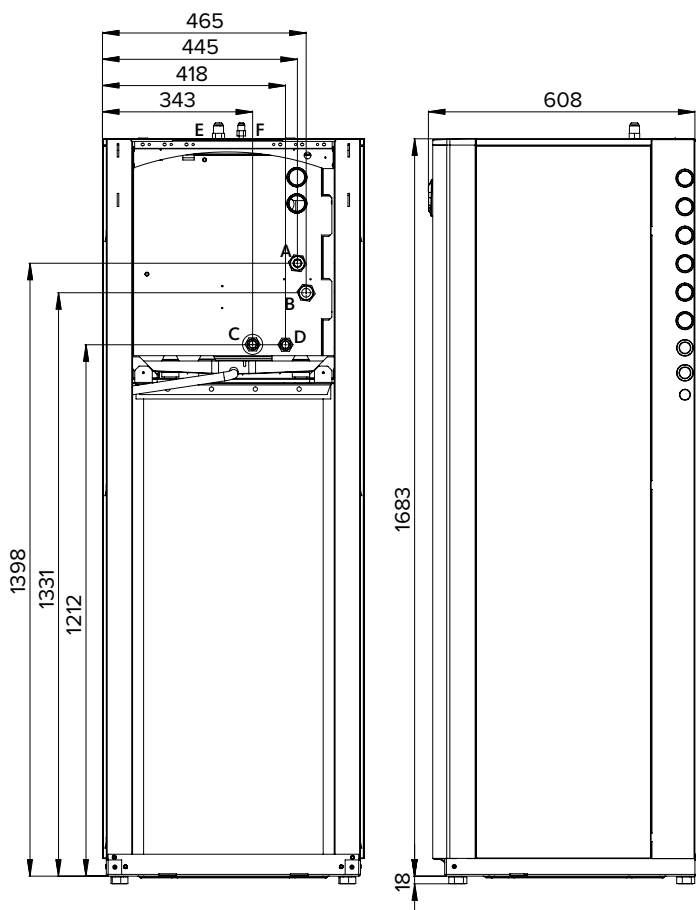
Dostupan pritisak

Navedene krive uzimaju u obzir pad pritiska do spoljne jedinice.

Zbog toga je potrebno izračunati i uporediti, koristeći referentnu krivu (vidi grafikon), samo pad pritiska u čitavom krugu za proveru ispravnosti instalacije sistema. Možete da instalirate dodatnu cirkulacionu pumpu ako postojeća jedinica modula nije dovoljna.

Minimalni primarni sadržaj vode: 20 l (40), 25l (50), 35l (70), 45l (90), 55l (110);  
 Nominalni protok: 640 l/h (40), 800 l/h (50), 1120 l/h (70), 1440 l/h (90), 1755 l/h (110);

Napomena: ukoliko su termostatski ventili ugrađeni na svim terminalima ili zonskim ventilima, potrebno je ugraditi by-pass kako bi se osigurao minimalni radni protok (dodatna oprema: kod 3319002).



- A. Ulaz tople/hladne vode u sistem G 1" M
- B. Povratak tople/hladne vode iz sistema G 1" M
- C. Priključak za sanitarnu toplu vodu 3/4" M
- D. Dovod hladne vode 3/4" M
- E. Priključak rashladnog gasa iz spoljne jedinice 5/8" M
- F. Priključak rashladnog gasa na spoljnu jedinicu 3/8" M

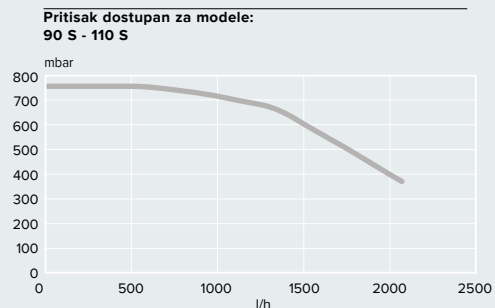
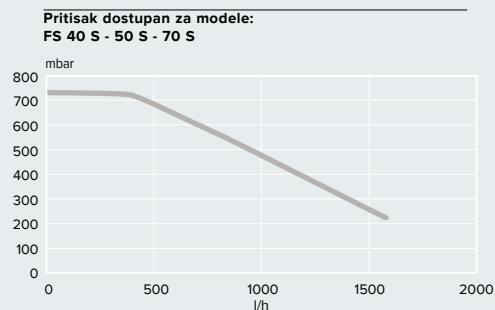
## KARAKTERISTIKE

## NIMBUS FS

## 4050 S

## 70 S

## 90110 S



### Dostupan pritisak

Navedene krive uzimaju u obzir pad pritiska do spoljne jedinice.

Zbog toga je potrebno izračunati i uporediti, koristeći referentnu krivu (vidi grafikon), samo pad pritiska u čitavom krugu za proveru ispravnosti instalacije sistema. Možete da instalirate dodatnu cirkulacionu pumpu ako postojeća jedinica modula nije dovoljna.

Masa	kg	130	132	135
Napon/frekvencija (monofazni)	v/ph/Hz	230-1-50	230-1-50	230-1-50
Napon/frekvencija (trofazni)	v/ph/Hz	-	400-3-50	400-3-50
Maksimalna apsorbovana snaga (monofazni)	A	18	18	27
Maksimalna apsorbovana snaga (trofazni)	A	-	10A <sub>xph</sub> ,20A <sub>xN</sub>	10A <sub>xph</sub> ,30A <sub>xN</sub>
Nazivna električna snaga grejnog elementa	kW	4	4	6
Nivo buke	dB(A)	39	39	39
Grejanje	SI	SI	SI	SI
Hlađenje	SI	SI	SI	SI
Kapacitet ekspanzione posude	l	8	8	8
Izmenjivač toplote gas/voda			pločasti iz	
Vrsta cirkulacione pumpe		klasa A - kontinuirano moduliranje		
Broj integrisanih temperaturnih zona		1	1	1
Nazivni protok	l	20	35	35

NIMBUS FS	4050 S	70 S	90110 S
KOD	3300831	3300832	3301338

Minimalni primarni sadržaj vode: 20 l (40), 25 l (50), 35 l (70), 45 l (90), 55 l (110);  
Nominalni protok: 640 l/h (40), 800 l/h (50), 1120 l/h (70), 1440 l/h (90), 1755 l/h (110);

Napomena: ukoliko su termostatski ventili ugrađeni na svim terminalima ili zonskim ventilima, potrebno je ugraditi by-pass kako bi se osigurao minimalni radni protok (dodatna oprema: kod 3319002).



# Akumulacioni bojler CD1 H



/ Standardno za FLEX modele toplotnih pumpi i hibridne sisteme.

/ Čelični kazan emaljiran titanijumom.

/ Aktivna anoda (protech) + magnezijumska anoda protiv korozije.

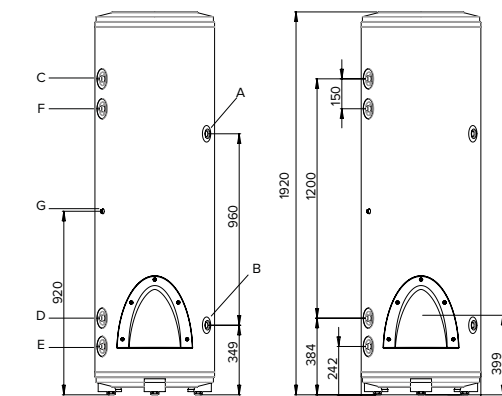
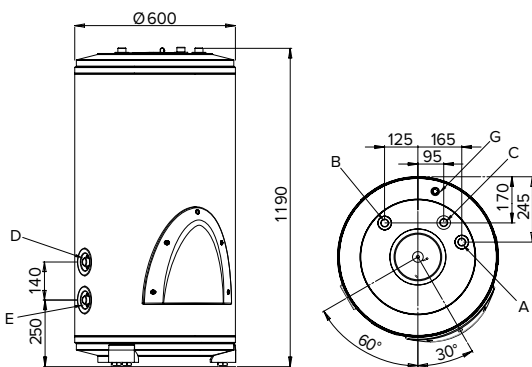
/ Servisna prirubnica.

/ Velika spirala.

/ Senzor za bojler kao standard.

/ Sanitarna recirkulacija (model od 300 litara).

**ENERGETSKI RAZRED**



## LEGENDA:

- A. Dovod u bojler
- B. Povratak iz kotla
- C. Sanitarna topla voda
- D. Dovod hladne vode
- E. Pražnjenje
- F. Sanitarna recirkulacija
- G. Senzor

TEHNIČKI PODACI		CD1 180 H	CD1 300 H
Kapacitet	l	177	286
Površina toplotnog izmjenjivača	m <sup>2</sup>	1,5	2,4
Maksimalni radni pritisak	bar	7	7
Disperzija toplote	W	67	86
Maksimalna temperatura	°C	70	70
Prazna masa	kg	65	110

## DIMENZIJE HIDRAULIČKIH PRIKLJUČAKA

A - Dovod u bojler	"	G 3/4" M	G 1" F
B - Povratak iz kotla	"	G 3/4" M	G 1" F
C - Ulaz za sanitarnu toplu vodu	"	G 3/4" M	G 3/4" M
D - Dovod hladne vode	"	G 3/4" M	G 3/4" M
E - Pražnjenje	"	G 3/4" M	G 3/4" M
F - Sanitarna recirkulacija	"	-	G 3/4" M

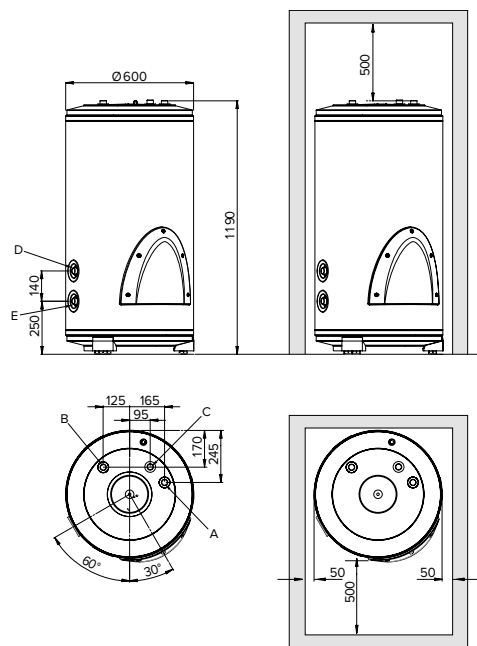
MODEL	CD1 180 H	CD1 300 H
Energetski razred	C	C
KOD	3060451	3060345

# Akumulacioni bojler CD1 180 H



## TEHNIČKE KARAKTERISTIKE CD1 180 H

Kapacitet	l	177
Površina toplotnog izmenjivača	m <sup>2</sup>	1,5
Maksimalni radni pritisak	bar	7
Toplotna disperzija	W	67
Maksimalna temperatura	°C	70
Masa praznog rezervoara	kg	65



### LEGENDA:

- A. Dovod u bojler
- B. Povratak iz kotla
- C. Sanitarna topla voda
- D. Dovod hladne vode
- E. Pražnjenje

- / Čelični kazan emajlirani titanijumom.
- / Aktivna anoda protiv korozije (protech) + magnezijumska anoda.
- / Servisna priрубnica.
- / Velika spirala.
- / Standardno za FLEX modele.

## MODEL

CD1 180 H



Energetski razred

C

KOD

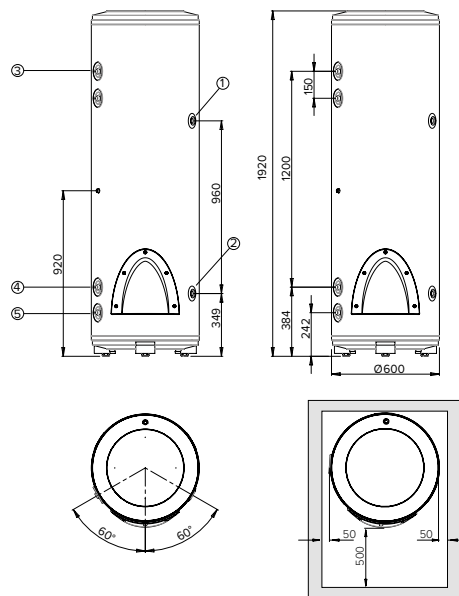
3060451

# Spremnik CD1 300 H



## TEHNIČKE KARAKTERISTIKE CD1 300 H

Kapacitet	l	286
Površina toplotnog izmenjivača	m <sup>2</sup>	2,4
Maksimalni radni pritisak	bar	7
Disperzija toplote	W	86
Maksimalna temperatura	°C	70
Prazna masa	kg	110



### LEGENDA:

1. Dovod u bojler
2. Povrat iz kotla
3. Sanitarna topla voda
4. Dovod hladne vode
5. Pražnjenje

- / Čelični kazan emajlirani titanijumom.
- / Aktivna anoda (protech) + magnezijumska anoda protiv korozije + sonda za bojler.
- / Recirkulacija.
- / Servisna priрубnica.
- / Velika spirala.
- / Standardno za FLEX modele.

## MODEL

CD1 300 H



Energetski razred

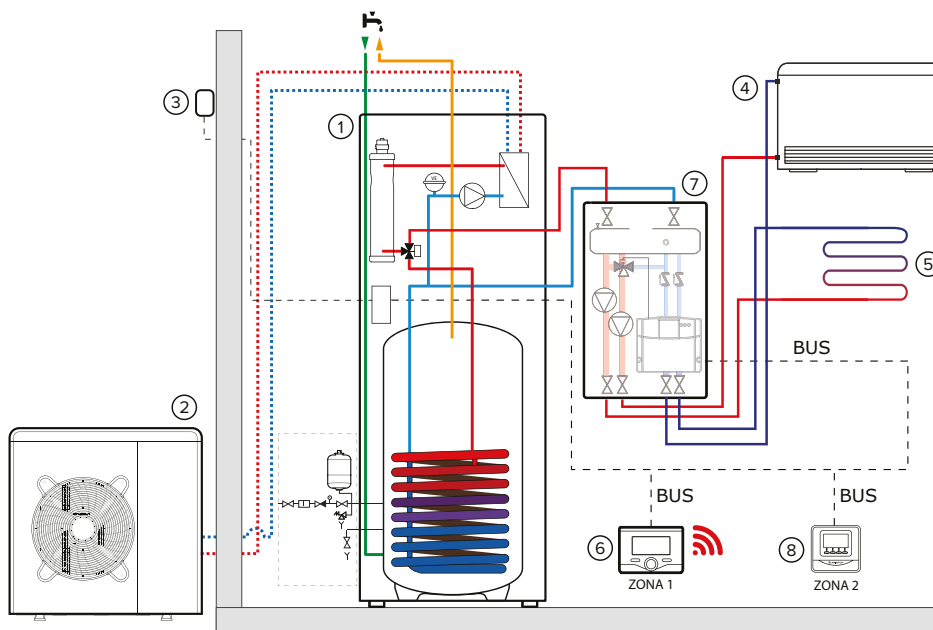
C

KOD

3060345

# Šema montaže

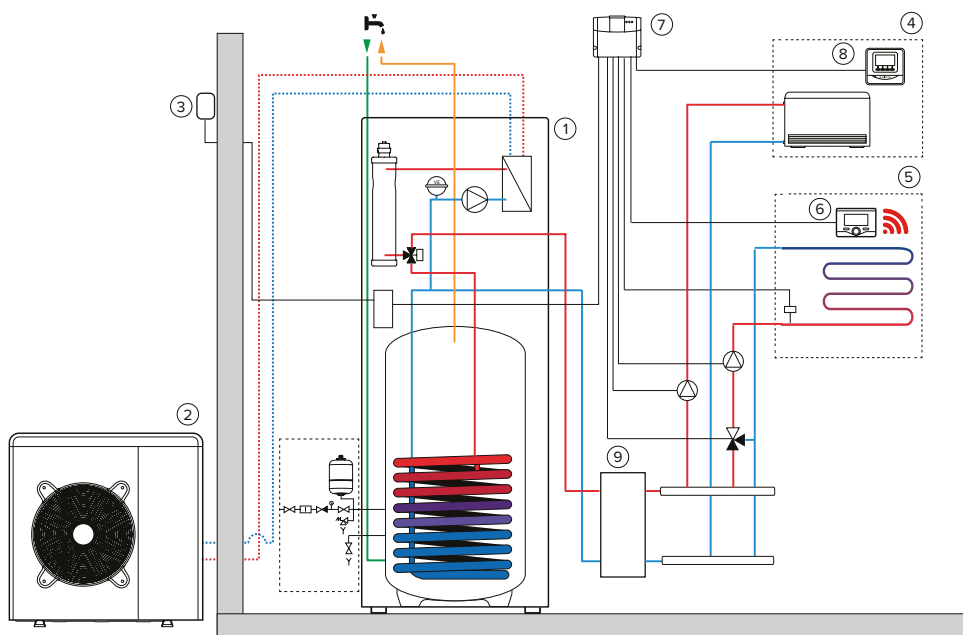
## NIMBUS COMPACT S NET + MGM 2 ZONSKI TOPLO/HLADNO



### LEGENDA:

1. Unutrašnja jedinica
2. Spoljna jedinica
3. Spoljna sonda
4. Zona grejanja na visokoj temperaturi/hlađenje ventilatorom
5. Zona grejanja na niskim temperaturama/podno hlađenje
6. Sensys + Light Gateway
7. MGM 2 tople/hladna područja
8. CUBE modularni sobni senzor (kompatibilan sa Ariston NET).

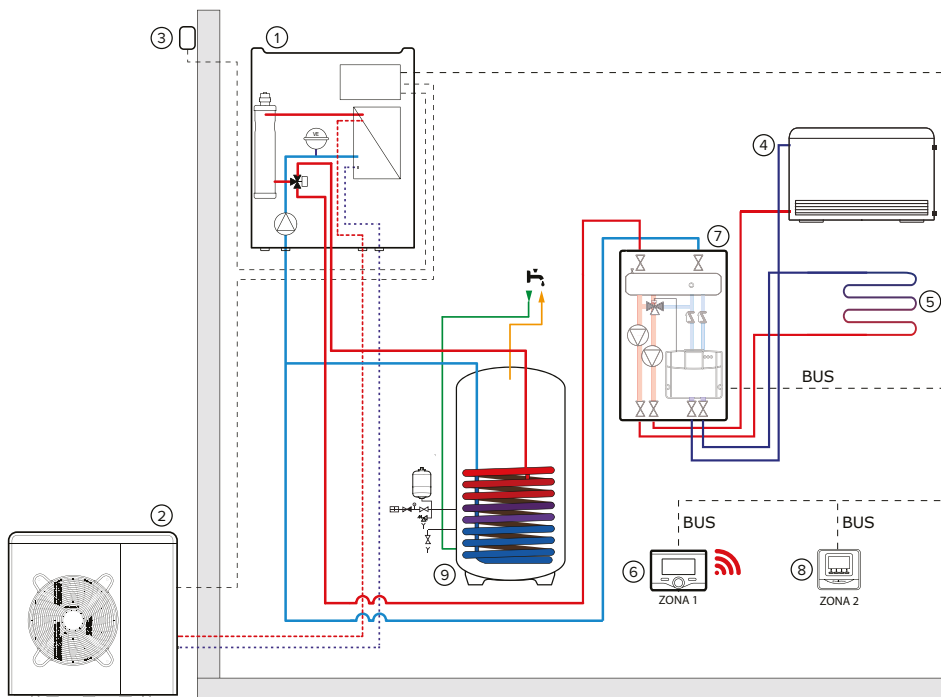
## NIMBUS COMPACT S NET + KOMPLET 2 ZONSKI TOPLO/HLADNO



### LEGENDA:

1. Unutrašnja jedinica
2. Spoljna jedinica
3. Spoljna sonda
4. Zona grejanja na visokoj temperaturi/hlađenje ventilatorom
5. Zona grejanja na niskim temperaturama/podno hlađenje
6. Sensys + Light Gateway
7. Komplet 2 zone tople/hladno
8. CUBE modularni sobni senzor (kompatibilan sa Ariston NET)
9. Hidraulični kompenzator (nije uključen).

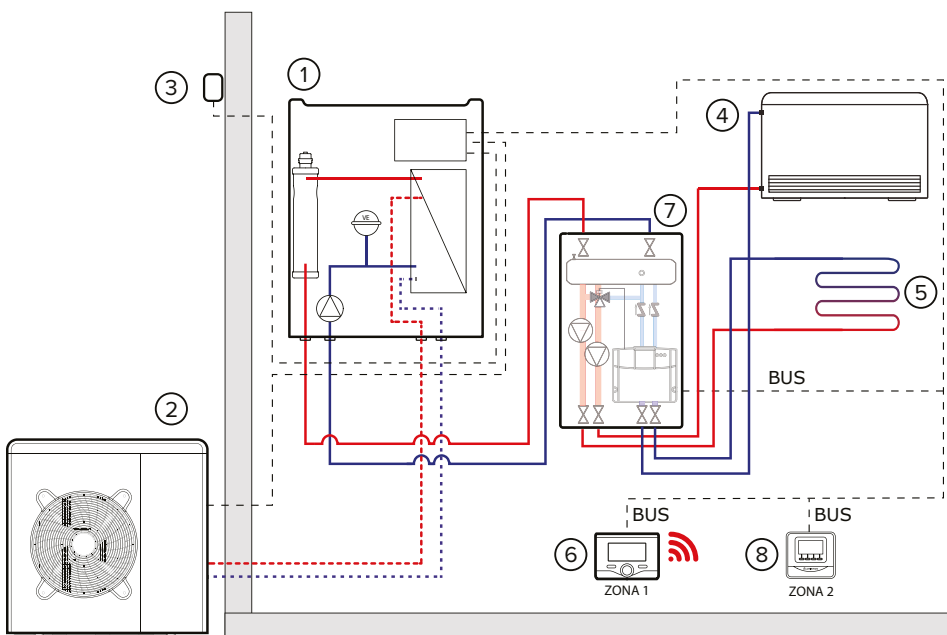
## NIMBUS FLEX S NET + MGM 2 ZONSKI TOPLO/HLADNO



### LEGENDA:

1. Unutrašnja jedinica
2. Spoljna jedinica
3. Spoljna sonda
4. Zona grejanja na visokoj temperaturi/ hlađenje ventilatorom
5. Zona grejanja na niskim temperaturama/ podno hlađenje
6. Sensys + Light Gateway
7. MGM 2 toplo/hladna područja
8. CUBE modularni sobni senzor (kompatibilan sa Ariston NET)
9. Akumulacioni bojler (standard).

## NIMBUS PLUS S NET + MGM 2 ZONSKI TOPLO/HLADNO



### LEGENDA:

1. Unutrašnja jedinica
2. Spoljna jedinica
3. Spoljni senzor
4. Zona grejanja na visokoj temperaturi/ hlađenje ventilatorom
5. Zona grejanja na niskim temperaturama/ podno hlađenje
6. Sensys + Light Gateway
7. MGM 2 toplo/hladna područja
8. CUBE modularni sobni senzor (kompatibilan sa Ariston NET).

# GLAVNE PREDNOSTI NIMBUS MONOBLOK TEHNOLOGIJE

Sledeći dijagram odnosi se na COMPACT seriju Nimbus S Net (sve komponente uključene su kao standard): NIMBUS COMPACT 50 2Z M NET (komponente su uključene u standardnoj opremi) - Ovaj model vam omogućava upravljanje sa dve zone vruće / hladne temperature i akumulacionim bojlerom od 180 l.

## 1 / OŽIČENI SPOLJNI SENZOR

Precizno meri spoljnu temperaturu, temeljni faktor u pravilnoj regulaciji temperature.

## 2 / KONTROLA INVERTERA

Osigurava optimalnu regulaciju frekvencije i snage pri delimičnim opterećenjima, minimizirajući cikluse uključivanja/isključivanja sistema.

## 3 / VENTILATOR

Dizajniran za smanjenje buke i vibracija i za povećanje efikasnosti i pouzdanosti.

## 4 / DVOSTRUKI ROTACIONI ISTOSMERNI (DC) KOMPRESOR

Maksimalna efikasnost sa delimičnim punjenjem i velikom izlaznom snagom u vrlo hladnim klimatskim područjima.

## 5 / PLOČASTI TOPLOTNI IZMENJIVAČ GAS/VODA

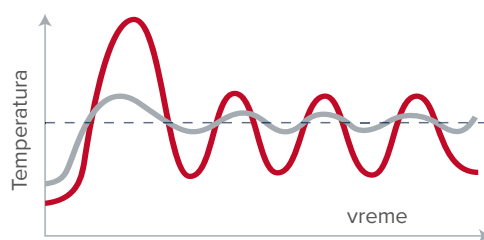
## 6 / VISOKO EFIKASNA MODULARNA PUMPA ENERGETSKOG RAZREDA A

Nazivna dostavna visina veća od 5 m dostupna u nominalnim uslovima za compact model.

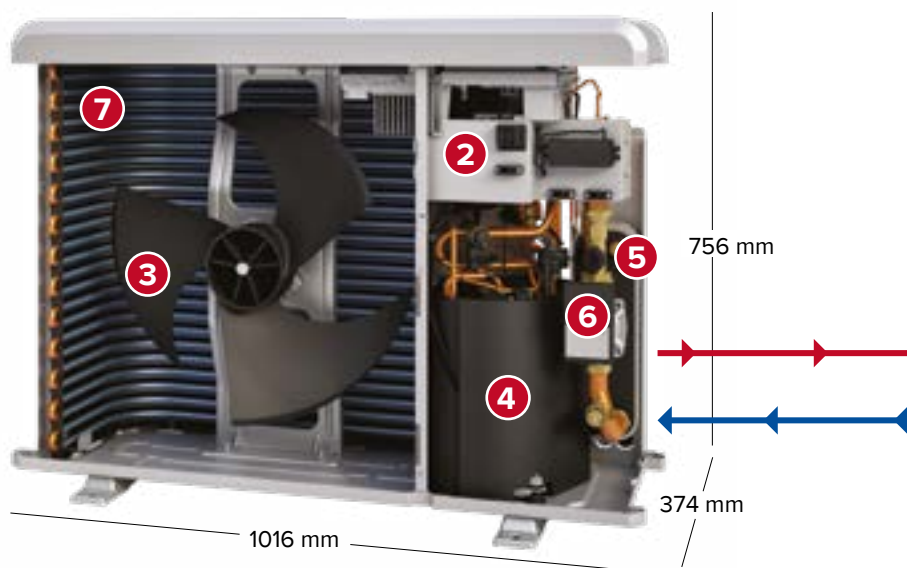
## 7 / IZMENJIVAČ TOPLOTE SA RAVNIM REBRIMA I BLUE FIN ZAVRŠNOM OBRADOM

Velika površina izmenjivača toplote i maksimalna otpornost na smrzavanje.

## Spoljna jedinica i spoljni modulacioni senzor

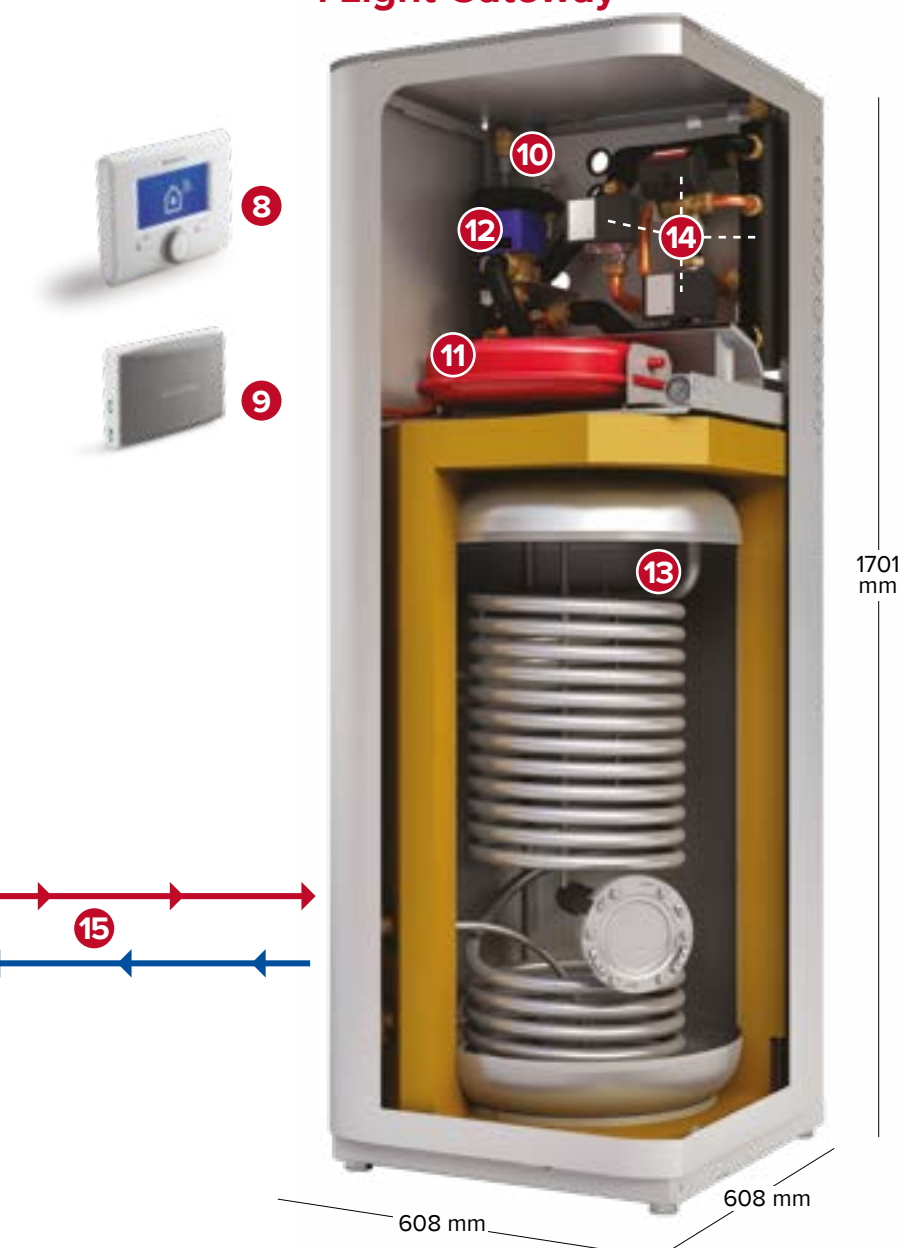


Inverter      podešena temperatura      Bez inverter tehnologije





## Unutrašnja jedinica, Sensys i Light Gateway



### 8 / SENSYS

- Potpun nadzor sistema
- Modulacioni uređaj za upravljanje sobnom temperaturom
- Izveštaji o dnevnoj, nedeljnoj i mesečnoj potrošnji.

### 9 / LIGHT GATEWAY

Omogućava WIFI povezivanje lokalne NIMBUS S NET mreže sa internetom. Omogućava pristup inovativnim uslugama ARISTON NET.

### 10 / STANDARDNO UGRAĐENI ELEKTRIČNI GREJNI ELEMENTI

### 11 / UGRAĐENA EKSPANZIONA POSUDA OD 8 lit.

### 12 / TROKRAKI VENTIL

Ugrađeno kao standard za upravljanje integrisanim rezervoarom.

### 13 / UGRAĐEN AKUM. BOJLER OD 180 lit.

- Velika površina toplotnog izmenjivača (1,5 m<sup>2</sup>)
- Dvostruka zaštita od korozije, sa magnezijumskom i Protech anodom

### 14 / UGRAĐENE KOMPONENTE ZA UPRAVLJANJE SA DVE TEMPERATURNE ZONE


Dve pumpe energetskeg razreda A i visoke nazivne dostavne visine, mešalica, hidraulični separator, 4 sonde za temperaturu vode i automatski ventil za odzračivanje.

### 15 / HIDRAULIČNI SPOJEVI




Cevi između spoljnih i unutrašnjih jedinica sadrže sistemsku vodu. Gas sa rashladnim sredstvom hermetički je zatvoren u spoljnoj jedinici.

# SERIJA MONOBLOK



	NIMBUS COMPACT M NET				
	40	50	70	90	110
ENERGETSKI RAZRED KOD GREJANJA PRI TEMPERATURI 35°C	A++ (A+++ ready)				
ENERGETSKI RAZRED KOD GREJANJA PRI TEMPERATURI 55°C	A++				
ENERGETSKI RAZRED ZA PTV	A				
VELIČINA REZERVOARA	XL				
POVEZIVANJE	 standard				
GREJANJE	da				
HLADENJE	da				
PTV	da				
REZERVOAR	Integrisan, 180 l sa jednim izmenjivačem toplote				
INTERNI HIDRAULIČKI MODUL	Samostojeći				
UKLJUČENA EKSPANZIONA POSUDA	8 l				
INTEGRATIVNI ELEKTRIČNI ELEMENTI	2 kW + 2 kW			2 kW + 2 kW + 2 kW	
DODATNA OPREMA	Sensys - spoljna sonda - gateway				
KOD 1 ZONA MONOFAZNI	3301158	3301160	3301162	3301356	3301357
KOD 1 ZONA TROFAZNI	-	-	3301164	3301358	3301359
KOD 2 ZONE MONOFAZNI	3301159	3301161	3301163	-	-
KOD 2 ZONE TROFAZNI	-	-	3301165	-	-

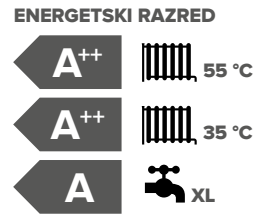


NIMBUS FLEX M NET							NIMBUS PLUS M NET					NIMBUS POCKET M NET				
40	50	70	90	110	90-300	110-300	40	50	70	90	110	40	50	70	90	110
A++ (A+++ spreman)							A++ (A+++ spreman)					A++ (A+++ spreman)				
A++							A++					A++				
A							-					-				
XL		XL		XXL			-					-				
 standard							 standard					 standard				
da							da					da				
da							da					da				
da							-					-				
Jednospiralni 180 l					Jednospiralni 300 l		-					-				
zidni							zidni					-				
8 l							8 l					-				
2 kW + 2 kW		2 kW + 2 kW + 2kW					2 kW + 2 kW		2 kW + 2 kW + 2 kW			-				
Sensys - spoljna sonda - gateway							Sensys - spoljna sonda - gateway					Sensys - spoljna sonda - gateway - light box				
3301139	3301143	3301147	3301352	3301353	3301354	3301355	3301167	3301171	3301175	3301360	3301361	3301184	3301185	3301186	3301362	3301363
-	-	3301151	3301154	3301155	3301156	3301157	-	-	3301179	3301182	3301183	-	-	3301187	3301188	3301189
3301141	3301145	3301149	-	-	-	-	3301169	3301173	3301177	-	-	-	-	-	-	-
-	-	3301153	-	-	-	-	-	-	3301181	-	-	-	-	-	-	-

# NIMBUS COMPACT M NET



- / Inverterska monoblok toplotna pumpa vazduh/voda za grejanje prostora, hlađenje i sanitarnu toplu vodu.
- / Izuzetno efikasna čak i u hladnim klimatskim područjima, sa grejnim elementima od 2 kW + 2kW (mod. 40-50-70) i 2kW+2kW+2kW (mod. 90-110) za zagarantovan komfor u svakoj situaciji.
- / Ariston NET povezivanje je standardno uključeno.
- / Sensys upravljač sistema i senzor za spoljnu kontrolu temperature standardno su uključeni.
- / Izuzetno kompaktna unutrašnja jedinica (600x600) sa integrisanim akumulacionim bojlerom tople vode od 180 l sa povećanom spiralom i ekspanzionom posudom od 8 l.



**bimobject®**



## TEHNIČKE KARAKTERISTIKE

		40 M	50 M	70 M	90 M	110 M
<b>EFEKAT TOPLLOTNE PUMPE - GREJANJE</b>						
Toplotna snaga T vazduh +7°C, T voda 35/30°C (Min / Nom / Max)	kW	1,5 / 3,5 / 5,7	1,5 / 4,4 / 7,1	2,6 / 6,4 / 11,0	3,9 / 8,5 / 14,0	3,9 / 10,4 / 16,7
COP nom T vazduh +7°C, T voda 35/30°C		5,1	5	5	5,1	5,0
Toplotna snaga T vazduh -7°C, T voda 35/30°C (Min / Nom / Max)	kW	1,0 / 4,1 / 4,6	1,0 / 5,0 / 5,4	1,7 / 7,0 / 8,0	2,6 / 9,1 / 10,0	2,6 / 11,0 / 12,4
COP nom T vazduh -7°C, T voda 35/30°C		3,3	3,1	3,2	3,3	3,2
<b>EFEKAT TOPLLOTNE PUMPE - HLAĐENJE <sup>1</sup></b>						
Toplotna snaga (Min / Nom / Max)	kW	1,6 / 4,8 / 6,9	1,6 / 5,9 / 8,5	3,1 / 7,5 / 12,0	4,6 / 10,6 / 13,6	4,6 / 12,5 / 16,6
EER nom		5,4	4,9	5	4,9	4,6
<b>EFEKAT TOPLLOTNE PUMPE - TOPLA SANITARNA VODA <sup>2</sup></b>						
Nazivni COP		2,6	2,6	2,6	2,6	2,6
Kapacitet rezervoara	l	180	180	180	180	180
Vreme zagrevanja	h:min	01:48	01:48	01:30	1:27	1:27
Količina mešane vode pri 40°C (V40)	l	241	241	247	251	251
Jednofazna/trofazna potrošnja električne energije (sa integrisanim grejačima unutrašnje jedinice)	kW	6,1 / -	6,75 / -	7,85 / 8,34	11,00 / 11,00	12,31 / 12,31

Tehnički podaci prema EN 14511

NIMBUS COMPACT NET	1 ZONA					2 ZONA		
	40 M	50 M	70 M	90 M	110 M	40 M 2Z	50 M 2Z	70 M 2Z
Energetski razred grejanja 35/55 °C	A++	A++	A++	A++	A++	A++	A++	A++
Energetski razred grejanja vode	A	A	A	A	A	A	A	A
Oznaka kapaciteta	XL	XL	XL	XL	XL	XL	XL	XL
KOD ZA MONOFAZNI	3301158	3301160	3301162	3301356	3301357	3301159	3301161	3301163
KOD ZA TROFAZNI	-	-	3301164	3301358	3301359	-	-	3301165

**3024413 - KOMPLET 2 ZONE COMPACT MONO FS-L**  
za 2 integrisane zone na modelima od 90-110 M



VRLO  
EFIKASAN



ITALIJANSKI  
DIZAJN



INTEGRACIJA SA  
FOTONAPONSKIM  
SISTEMOM



VRLO TIH



PROTIV  
SMZAVANJA  
HP -20°C



GREJANJE



TOPLA  
VODA

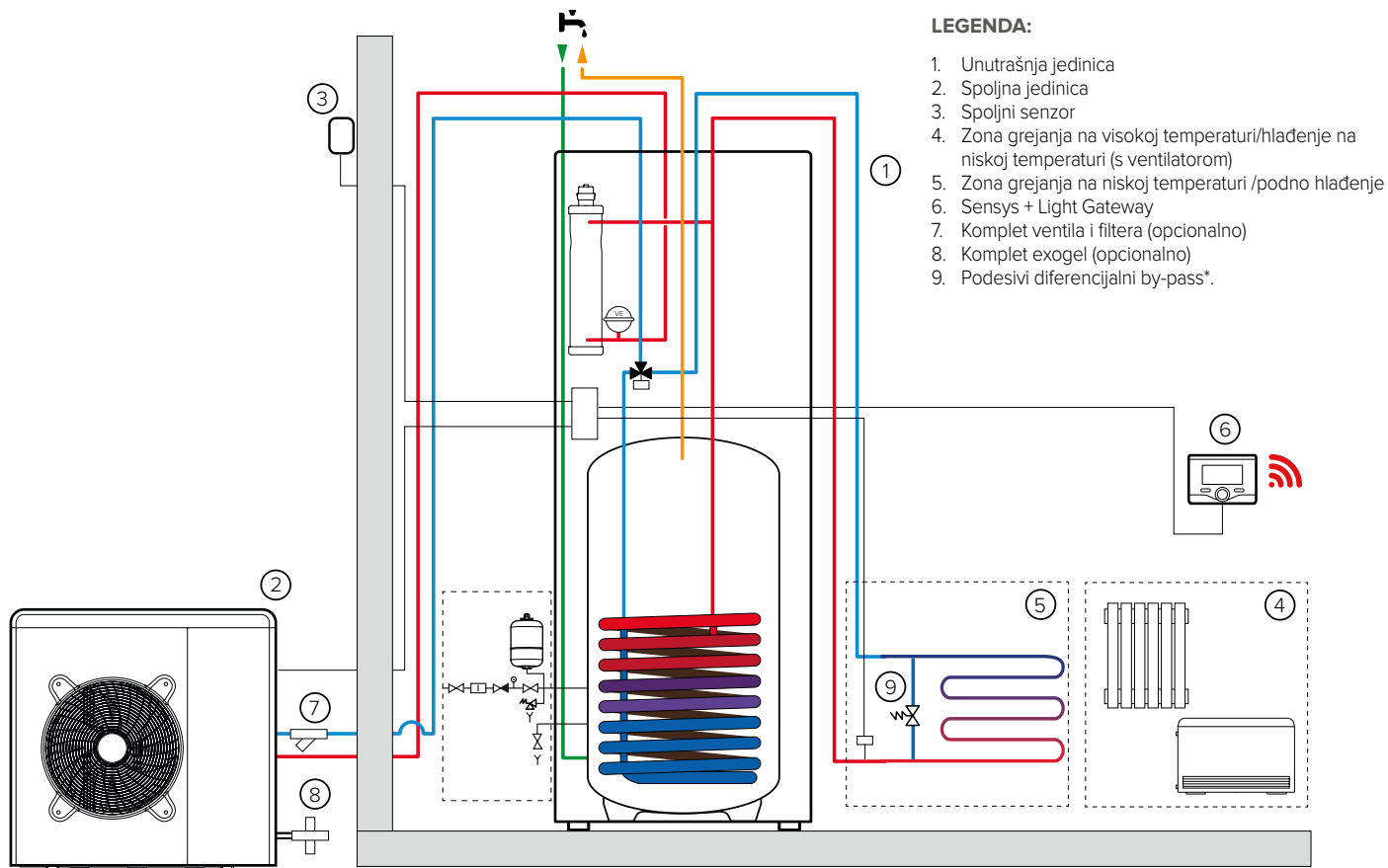


KLIMATIZACIJA



**SENSYS NET** UPRAVLJAČ SISTEMOM  
**SPOLJNI SENZOR**  
isporučuje se uz uređaj

ŠEMA INSTALACIJE



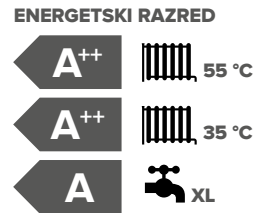
\* Instalirati u slučaju sistema sa termostatskim ventilima na svim terminalima ili zonskim ventilima, kako bi se zagarantovao minimalni radni protok.



# NIMBUS FLEX M NET



- / Inverterska monoblok toplotna pumpa vazduh/voda za grejanje prostora, hlađenje i sanitarnu toplu vodu.
- / Izuzetno efikasna čak i u hladnim klimatskim područjima, sa grejnim elementima koji se mogu pojedinačno aktivirati od 2kW + 2kW (mod. 40-50-70) i 2kW + 2kW + 2kW (mod. 90-110) za zagarantovan komfor u bilo kojoj situaciji.
- / Uvek povezan zahvaljujući Light Gatewayu kao standardu, daljinskom upravljaču i nadziranju potrošnje.
- / Sensys upravljač sistema i spoljni senzor regulacije toplote standardno su uključeni.
- / Rezervoar od 180 l ili 300 l sa povećanom spiralom za proizvodnju sanitarne tople
- / Ekspanziona posuda od 8 l uključena.



**bimobject**<sup>®</sup>



## TEHNIČKE KARAKTERISTIKE

		40 M	50 M	70 M	90 M	110 M	90 M 300	110 M 300
<b>FEKAT TOPLOTNE PUMPE - GREJANJE</b>								
Toplotna snaga T vazduh +7°C, T voda 35/30°C	kW	1,5 / 3,5 / 5,7	1,5 / 4,4 / 7,1	2,6 / 6,4 / 11,0	3,9 / 8,5 / 14,0	3,9 / 10,4 / 16,7	3,9 / 8,5 / 14,0	3,9 / 10,4 / 16,7
Nazivni COP T zrak +7°C, T voda 35/30°C		5,1	5,0	5,0	5,1	5,0	5,1	5,0
Toplotna snaga T vazduh -7°C, T voda 35/30°C	kW	1,0 / 4,1 / 4,6	1,0 / 5,0 / 5,4	1,7 / 7,0 / 8,0	2,6 / 9,1 / 10,0	2,6 / 11,0 / 12,4	2,6 / 9,1 / 10,0	2,6 / 11,0 / 12,4
COP nom T vazduh -7°C, T voda 35/30°C		3,3	3,1	3,2	3,3	3,2	3,3	3,2
<b>EFEKAT TOPLOTNE PUMPE - HLAĐENJE <sup>1</sup></b>								
Toplotna snaga	kW	1,6 / 4,8 / 6,9	1,6 / 5,9 / 8,5	3,1 / 7,5 / 12,0	4,6 / 10,6 / 13,6	4,6 / 12,5 / 16,6	4,6 / 10,6 / 13,6	4,6 / 12,5 / 16,6
EER Nominalni		5,4	4,9	5,0	4,9	4,6	4,9	4,6
<b>FEKAT TOPLOTNE PUMPE - TOPLA SANITARNA VODA <sup>2</sup></b>								
Nominalni COP		2,6	2,6	2,6	2,6	2,6	3,1	3,1
Kapacitet rezervoara	l	180	180	180	180	180	300	300
Vreme zagrevanja	h:min	1:48	1:48	1:30	1:27	1:27	1:52	1:52
Količina mešane vode pri 40°C (V40)	l	241	241	247	251	251	434	434
Jednofazna/trofazna potrošnja električne energije (s integrisanim grejačima unutrašnje jedinice)	kW	6,10 / -	6,75 / -	7,85 / 8,34	11,00 / 11,00	11,00 / 11,00	12,31 / 12,31	12,31 / 12,31

TEHNIČKI PODACI prema EN 14511

	1 ZONA								2 ZONA		
	180 L						300 L		180 L		
	40 M	50 M	70 M	90 M	110 M	90 M 300	110 M 300	40 M 2Z	50 M 2Z	70 M 2Z	
<b>REZERVOAR</b>											
<b>NIMBUS FLEX NET</b>											
Energetski razred grejanja 35/55 °C	A++	A++	A++	A++	A++	A++	A++	A++	A++	A++	A++
Energetski razred grejanja vode	A	A	A	A	A	A	A	A	A	A	A
Oznaka kapaciteta	XL	XL	XL	XL	XL	XXL	XXL	XL	XL	XL	XL
KOD ZA MONOFAZNI	3301139	3301143	3301147	3301352	3301353	3301354	3301355	3301141	3301145	3301149	
KOD ZA TROFAZNI	-	-	3301151	3301154	3301155	3301156	3301157	-	-	3301153	

VRLO  
EFIKASANITALJANSKI  
DIZAJNINTEGRACIJA SA  
FOTONAPONSKIM  
SISTEMOM

VRLO TIH

PROTIV  
SMZAVANJA  
HP -20°C

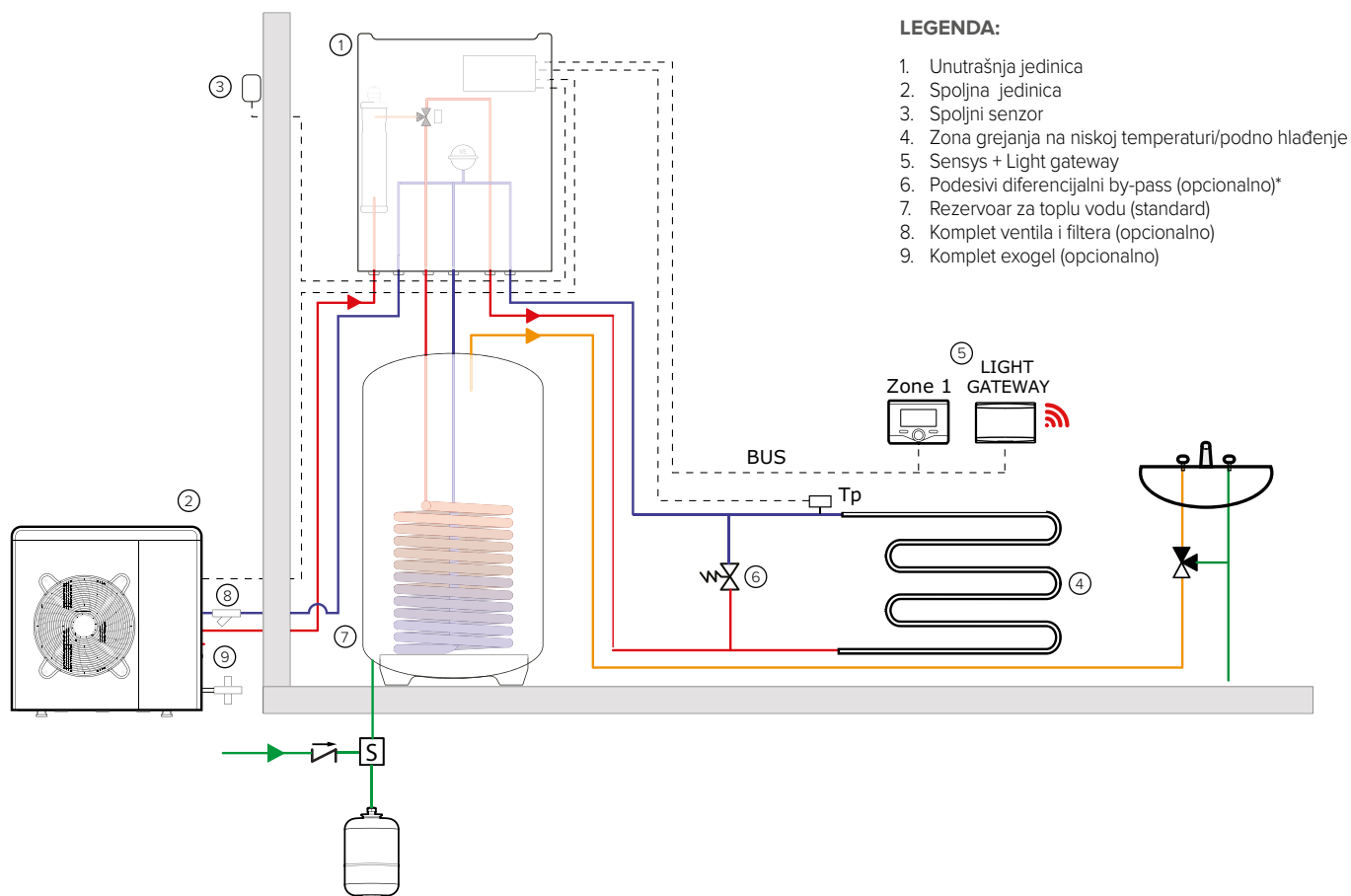
GREJANJE

TOPLA  
VODA

KLIMATIZACIJA



## ŠEMA INSTALACIJE



\* Instalirati u slučaju sistema sa termostatskim ventilima na svim terminalima ili zonskim ventilima, kako bi se zagarantovao minimalni radni protok.

# NIMBUS PLUS M NET



- / Inverterska monoblok toplotna pumpa vazduh/voda za grejanje i hlađenje prostora.
- / Izuzetno efikasna čak i u hladnim klimatskim područjima, sa grejnim elementom koji se mogu pojedinačno aktivirati od 2kW + 2kW (mod. 40-50-70) i 2kW + 2kW + 2kW (mod. 90-110) za zagarantovan komfor u bilo kojoj situaciji.
- / Uvek povezana zahvaljujući Light Gateway kao standardu, daljinskom upravljaču i nadziranju potrošnje.
- / Sensys upravljač sistema i spoljni senzor regulacije toplote standardno su uključeni.
- / Ekspanziona posuda od 8 l uključena.



**bimobject**<sup>®</sup>



## TEHNIČKE KARAKTERISTIKE

		40 M	50 M	70 M	90 M	110 M
<b>EFIKASNOST TOPLOTNE PUMPE - GREJANJE</b>						
Toplotna snaga T vazduh +7°C, T voda 35/30°C (min / nom / max)	kW	1,5 / 3,5 / 5,7	1,5 / 4,4 / 7,1	2,6 / 6,4 / 11,0	3,9 / 8,5 / 14,0	3,9 / 10,4 / 16,7
COP nom T vazduh +7°C, T voda 35/30°C		5,1	5	5	5,1	5
Toplotna snaga T vazduh -7°C, T voda 35/30°C (min / nom / max)	kW	1,0 / 4,1 / 4,6	1,0 / 5,0 / 5,4	1,7 / 7,0 / 8,0	2,6 / 9,1 / 10,0	2,6 / 11,0 / 12,4
COP nom T vazduh -7°C, T voda 35/30°C		3,3	3,1	3,2	3,3	3,2
<b>EFIKASNOST TOPLOTNE PUMPE - HLAĐENJE</b>						
Toplotna snaga T vazduh +35°C, T voda 7/12°C (min / nom / max)	kW	1,1 / 4,0 / 4,8	1,1 / 5,1 / 6,0	2,2 / 7,2 / 8,4	3,2 / 9,1 / 9,6	3,2 / 11,0 / 11,7
EER nom T vazduh +35°C, T voda 7/12°C		3,4	3,2	3,1	3,2	2,9
Toplotna snaga T vazduh +35°C, T voda 18/23°C (min / nom / max)	kW	1,6 / 4,8 / 6,9	1,6 / 5,9 / 8,5	3,1 / 7,5 / 12,0	4,6 / 10,6 / 13,6	4,6 / 12,5 / 16,6
EER nom T vazduh +35°C, T voda 18/23°C		5,4	4,9	5	4,9	4,6
Jednofazna/trofazna potrošnja električne energije (s integrisanim grejačima unutrašnje jedinice)	kW	6,1 / -	6,75 / -	7,85 / 8,34	11,00 / 11,00	12,31 / 12,31

TEHNIČKI PODACI prema EN 14511

NIMBUS PLUS NET	1 ZONA					2 ZONA		
	40 M	50 M	70 M	90 M	110 M	40 M 2Z	50 M 2Z	70 M 2Z
Energetski razred grejanja 35°C	A++	A++	A++	A++	A++	A++	A++	A++
Energetski razred grejanja 55°C	A++	A++	A++	A++	A++	A++	A++	A++
KOD ZA MONOFAZNI	3301167	3301171	3301175	3301360	3301361	3301169	3301173	3301177
KOD ZA TROFAZNI	-	-	3301179	3301182	3301183	-	-	3301181

VISOKO  
EFIKASANITALIJANSKI  
DIZAJNVRLO  
TIHPROTIV  
SMRZAVANJA  
HP <math>-20^{\circ}\text{C}</math>

GREJANJE



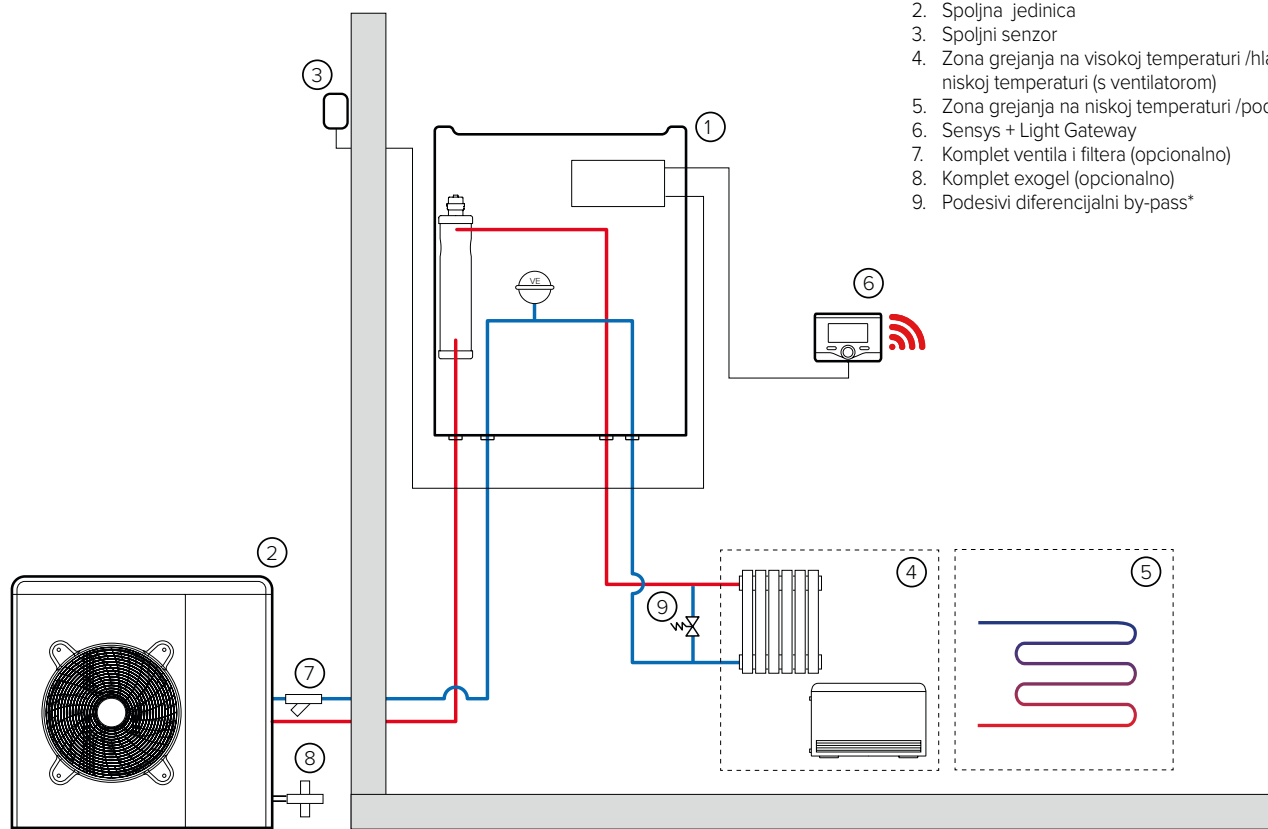
KLIMATIZACIJA



## ŠEMA INSTALACIJE

## LEGENDA:

1. Unutrašnja jedinica
2. Spoljna jedinica
3. Spoljni senzor
4. Zona grejanja na visokoj temperaturi /hlađenje na niskoj temperaturi (s ventilatorom)
5. Zona grejanja na niskoj temperaturi /podno hlađenje
6. Sensys + Light Gateway
7. Komplet ventila i filtera (opcionarno)
8. Komplet exogel (opcionarno)
9. Podesivi diferencijalni by-pass\*



\* Instalirati u slučaju sistema sa termostatskim ventilima na svim terminalima ili zonskim ventilima, kako bi se zagarantovao minimalni radni protok.

# NIMBUS POCKET M NET



- / Inverterska monoblok toplotna pumpa vazduh/voda za grejanje prostora i hladenje.
- / Izuzetno efikasna čak i u hladnim klimatskim područjima.
- / Uvek povezana zahvaljujući Light Gatewayu kao standardu, daljinskom upravljaču i nadziranju potrošnje.
- / Sensys upravljač sistema i spoljni senzor regulacije toplote standardno su uključeni.
- / **Light box** za daljinsko pozicioniranje svih spojeva spoljne jedinice, **koji se mogu ugraditi i napolju.**
- / "Plug and Play" rešenje: trebate samo da dodate ekspanzionu posudu pogodnu za sistem.
- / Namenski inercijalni međurezervoar i integrativni grejni element od 2 kW koji se može kupiti kao dodatna oprema.
- / Može se kombinovati sa spoljnim akumulacionim bojlerom sanitarne tople vode.



bimobject®



JUST ASK  
amazon alexa

works with the  
Google Assistant

## TEHNIČKE KARAKTERISTIKE



		40 M	50 M	70 M	90 M	110 M
<b>EFEKAT TOPLOTNE PUMPE - GREJANJE</b>						
Toplotna snaga T vazduh +7°C, T voda 35/30°C (min /nom / max)	kW	1,5 / 3,5 / 5,7	1,5 / 4,4 / 7,1	2,6 / 6,4 / 11,0	3,9 / 8,5 / 14,0	3,9 / 10,4 / 16,7
COP T vazduh +7°C, T voda 35/30°C		5,1	5	5	5,1	5
Toplotna snaga T vazduh -7°C, T voda 35/30°C min /nom / max)	kW	1,0 / 4,1 / 4,6	1,0 / 5,0 / 5,4	1,7 / 7,0 / 8,0	2,6 / 9,1 / 10,0	2,6 / 11,0 / 12,4
COP T vazduh-7°C, T voda 35/30°C		3,3	3,1	3,2	3,3	3,2

## EFEKAT TOPLOTNE PUMPE - HLAĐENJE

Toplotna snaga T vazduh +35°C, T voda 7/12°C min /nom / max)	kW	1,1 / 4,0 / 4,8	1,1 / 5,1 / 6,0	2,2 / 7,2 / 8,4	3,2 / 9,1 / 9,6	3,2 / 11,0 / 11,7
EER T vazduh +35°C, T voda 7/12°C		3,4	3,2	3,1	3,2	2,9
Toplotna snaga T vazduh +35°C, T voda 18/23°C (min /nom / max)	kW	1,6 / 4,8 / 6,9	1,6 / 5,9 / 8,5	3,1 / 7,5 / 12,0	4,6 / 10,6 / 13,6	4,6 / 12,5 / 16,6
EER T vazduh +35°C, T voda 18/23°C		5,4	4,9	5	4,9	4,6

Jednofazna/trofana potrošnja električne energije (za toplotnu pumpu)	kW	2,10 / -	2,75 / -	3,85 / 4,34	5,00 / 5,00	6,31 / 6,31
--	----	----------	----------	-------------	-------------	-------------

TEHNIČKI PODACI prema EN 14511

NIMBUS POCKET NET	40 M	50 M	70 M	90 M	110 M
 Energetski razred grejanja 35°C	A++	A++	A++	A++	A++
 Energetski razred grejanja 55°C	A++	A++	A++	A++	A++
KOD ZA MONOFAZNI	3301184	3301185	3301186	3301362	3301363
KOD ZA TROFAZNI	-	-	3301187	3301188	3301189



VISOKO  
EFIKASANITALIJANSKI  
DIZAJNVRLO  
TIHPROTIV  
SMRZAVANJA  
HP -20°C

GREJANJE



KLIMATIZACIJA

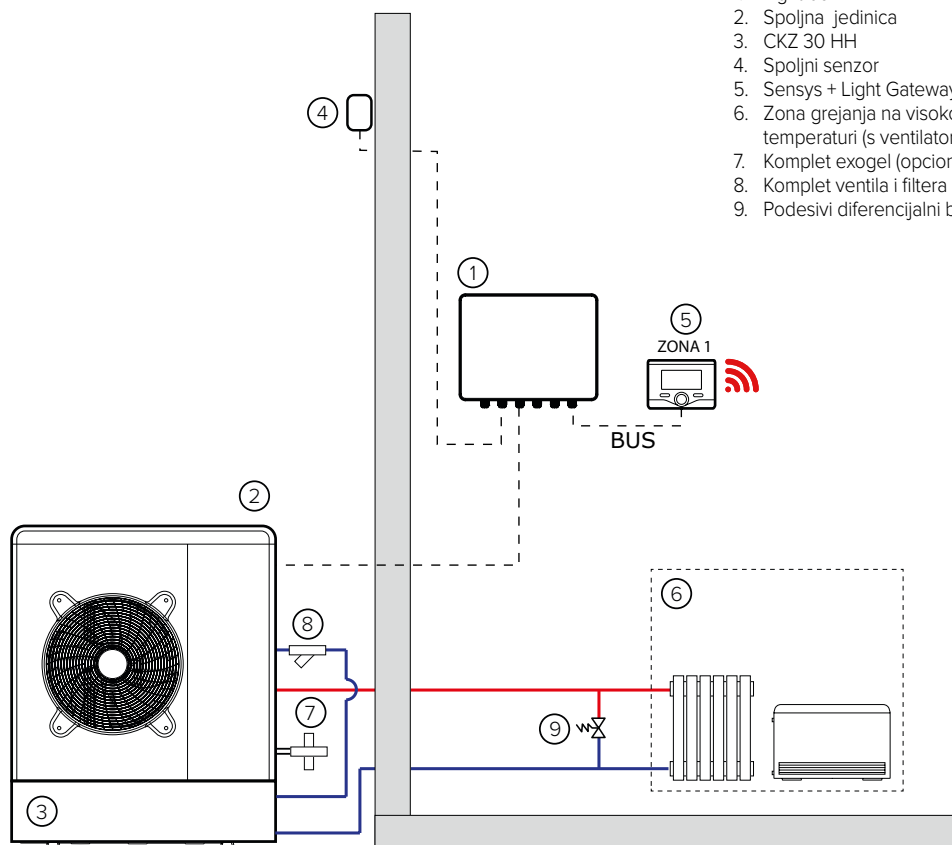


**SENSYS NET** UPRAVLJAČ SISTEMOM  
**SPOLJNI SENZOR**  
dolazi uz uređaj

## ŠEMA INSTALACIJE

## LEGENDA:

1. Light box
2. Spoljna jedinica
3. CKZ 30 HH
4. Spoljni senzor
5. Sensys + Light Gateway
6. Zona grejanja na visokoj temperaturi /hlađenje na niskoj temperaturi (s ventilatorom)
7. Komplet exogel (opcionally)
8. Komplet ventila i filtera (opcionally)
9. Podesivi diferencijalni by-pass\*



\* Instalirati u slučaju sistema sa termostatskim ventilima na svim terminalima ili zonskim ventilima, kako bi se zagarantovao minimalni radni protok.

POPIS KOMPONENETI		SPOLJNE JEDINICE							
		3630184	3630185	3630186	3630187	3630204	3630188	3630205	3630189
		NIMBUS 40 M EXT	NIMBUS 50 M EXT	NIMBUS 70 M EXT	NIMBUS 70 M-T EXT	NIMBUS 90 M EXT	NIMBUS 90 M-T EXT	NIMBUS 110 M EXT	NIMBUS 110 M-T EXT
Opis	KOD								
NIMBUS COMPACT 40 M NET	3301158	1	-	-	-	-	-	-	-
NIMBUS COMPACT 40 M 2Z NET	3301159	1	-	-	-	-	-	-	-
NIMBUS COMPACT 50 M NET	3301160	-	1	-	-	-	-	-	-
NIMBUS COMPACT 50 M 2Z NET	3301161	-	1	-	-	-	-	-	-
NIMBUS COMPACT 70 M NET	3301162	-	-	1	-	-	-	-	-
NIMBUS COMPACT 70 M 2Z NET	3301163	-	-	1	-	-	-	-	-
NIMBUS COMPACT 70 M T NET	3301164	-	-	-	1	-	-	-	-
NIMBUS COMPACT 70 M T 2Z NET	3301165	-	-	-	1	-	-	-	-
NIMBUS COMPACT 90 M NET	3301356	-	-	-	-	1	-	-	-
NIMBUS COMPACT 90 M T NET	3301358	-	-	-	-	-	1	-	-
NIMBUS COMPACT 110 M NET	3301357	-	-	-	-	-	-	1	-
NIMBUS COMPACT 110 M T NET	3301359	-	-	-	-	-	-	-	1
NIMBUS FLEX 40 M NET	3301139	1	-	-	-	-	-	-	-
NIMBUS FLEX 40 M 2Z NET	3301141	1	-	-	-	-	-	-	-
NIMBUS FLEX 50 M NET	3301143	-	1	-	-	-	-	-	-
NIMBUS FLEX 50 M 2Z NET	3301145	-	1	-	-	-	-	-	-
NIMBUS FLEX 70 M NET	3301147	-	-	1	-	-	-	-	-
NIMBUS FLEX 70 M 2Z NET	3301149	-	-	1	-	-	-	-	-
NIMBUS FLEX 70 M T NET	3301151	-	-	-	1	-	-	-	-
NIMBUS FLEX 70 M T 2Z NET	3301153	-	-	-	1	-	-	-	-
NIMBUS FLEX 90 M NET	3301352	-	-	-	-	1	-	-	-
NIMBUS FLEX 90 M T NET	3301154	-	-	-	-	-	1	-	-
NIMBUS FLEX 110 M NET	3301353	-	-	-	-	-	-	1	-
NIMBUS FLEX 110 M T NET	3301155	-	-	-	-	-	-	-	1
NIMBUS FLEX 90 M - 300 NET	3301354	-	-	-	-	1	-	-	-
NIMBUS FLEX 90 M T - 300 NET	3301156	-	-	-	-	-	1	-	-
NIMBUS FLEX 110 M - 300 NET	3301355	-	-	-	-	-	-	1	-
NIMBUS FLEX 110 M T - 300 NET	3301157	-	-	-	-	-	-	-	1
NIMBUS PLUS 40 M NET	3301167	1	-	-	-	-	-	-	-
NIMBUS PLUS 40 M 2Z NET	3301169	1	-	-	-	-	-	-	-
NIMBUS PLUS 50 M NET	3301171	-	1	-	-	-	-	-	-
NIMBUS PLUS 50 M 2Z NET	3301173	-	1	-	-	-	-	-	-
NIMBUS PLUS 70 M NET	3301175	-	-	1	-	-	-	-	-
NIMBUS PLUS 70 M 2Z NET	3301177	-	-	1	-	-	-	-	-
NIMBUS PLUS 70 M T NET	3301179	-	-	-	1	-	-	-	-
NIMBUS PLUS 70 M T 2Z NET	3301181	-	-	-	1	-	-	-	-
NIMBUS PLUS 90 M NET	3301360	-	-	-	-	1	-	-	-
NIMBUS PLUS 90 M T NET	3301182	-	-	-	-	-	1	-	-
NIMBUS PLUS 110 M NET	3301361	-	-	-	-	-	-	1	-
NIMBUS PLUS 110 M T NET	3301183	-	-	-	-	-	-	-	1
NIMBUS POCKET 40 M NET	3301184	1	-	-	-	-	-	-	-
NIMBUS POCKET 50 M NET	3301185	-	1	-	-	-	-	-	-
NIMBUS POCKET 70 M NET	3301186	-	-	1	-	-	-	-	-
NIMBUS POCKET 70 M T NET	3301187	-	-	-	1	-	-	-	-
NIMBUS POCKET 90 M NET	3301362	-	-	-	-	1	-	-	-
NIMBUS POCKET 90 M T NET	3301188	-	-	-	-	-	1	-	-
NIMBUS POCKET 110 M NET	3301363	-	-	-	-	-	-	1	-
NIMBUS POCKET 110 M T NET	3301189	-	-	-	-	-	-	-	1

**PAŽNJA!**

Senzori i spoljna sonda standardno se isporučuju sa unutrašnjom jedinicom



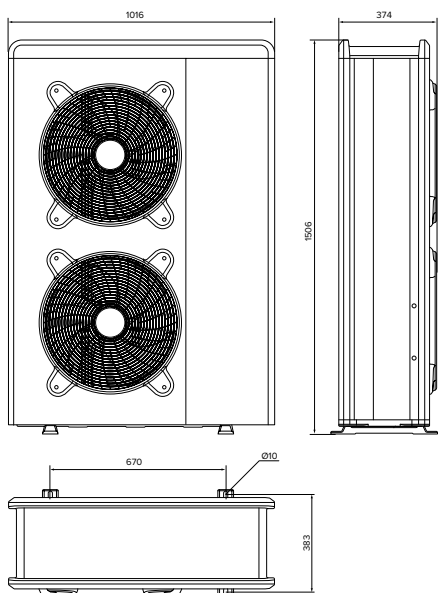
# Spoljna jedinica NIMBUS M EXT

- / Bežumni motor bez četkica.
- / Dvostruki rotacioni kompresor obezbeđuje tih i efikasan rad, čak i sa delimičnim punjenjem i u hladnim klimatskim područjima.
- / Invertersko upravljanje za prilagođavanje snage u bilo kom trenutku potrebama sistema, smanjujući na taj način on/off cikluse
- / Proizvod je optimizovan za postizanje najnižeg nivoa buke u svim situacijama.
- / Isparivač sa ravnim rebrima i Blue Fin® tretmanom za maksimalnu otpornost na smrzavanje.
- / Integrisana cirkulaciona pumpa visoke efikasnosti.

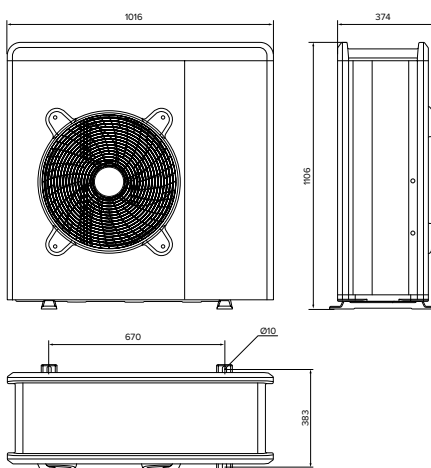


Prodaje se isključivo kao deo NIMBUS M NET paketa

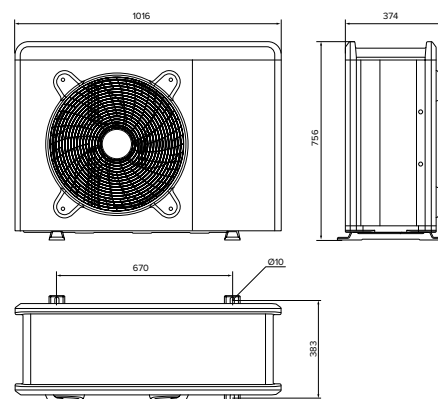
NIMBUS M EXT 90-110



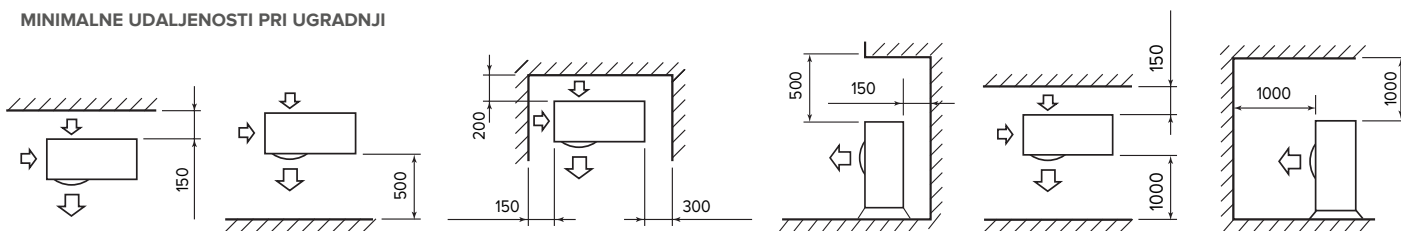
NIMBUS M EXT 70



NIMBUS M EXT 40-50



## MINIMALNE UDALJENOSTI PRI UGRADNJI



ENERGETSKI  
EFIKASAN

SUPER TIH



GREJANJE



HLADENJE

NIMBUS EXT	40 M	50 M	70 M	70 M-T	90 M	90 M-T	110 M	110 M-T
------------	------	------	------	--------	------	--------	-------	---------

**KARAKTERISTIKE TOPLLOTNE PUMPE - GREJANJE**

Izlaz vode min/max	°C	20 / 60							
Radni raspon - spoljnatemperatura	°C	-20 / 35							
<b>EFEKAT GREJANJA +7°C/W 35/30°C</b>		<b>Min / Nom / Max</b>							
Toplotna snaga	kW	1,5 / 3,5 / 5,7	1,5 / 4,4 / 7,1	2,6 / 6,4 / 11,0	2,6 / 6,4 / 11,0	3,9 / 8,5 / 14,0	3,9 / 8,5 / 14,0	3,9 / 10,4 / 16,7	3,9 / 10,4 / 16,7
Apsorbovana snaga	kW	0,3 / 0,7 / 1,7	0,3 / 0,9 / 2,1	0,6 / 1,3 / 3,2	0,6 / 1,3 / 3,2	0,8 / 1,7 / 3,8	0,8 / 1,7 / 3,8	0,8 / 2,1 / 4,7	0,8 / 2,1 / 4,7
COP nominalni		5,1	5	5	5	5,1	5,1	5	5
<b>EFEKAT GREJANJA -7°C/W 35/30°C</b>		<b>Min / Nom / Max</b>							
Toplotna snaga	kW	1,0 / 4,1 / 4,6	1,0 / 5,0 / 5,4	1,7 / 7,0 / 8,0	1,7 / 7,0 / 8,0	2,6 / 9,1 / 10,0	2,6 / 9,1 / 10,0	2,6 / 11,0 / 12,4	2,6 / 11,0 / 12,4
Apsorbovana snaga	kW	0,4 / 1,3 / 1,8	0,4 / 1,6 / 2,2	0,6 / 2,2 / 3,2	0,6 / 2,2 / 3,2	0,9 / 2,8 / 4,1	0,9 / 2,8 / 4,1	0,9 / 3,5 / 5,0	0,9 / 3,5 / 5,0
COP nominalni		3,3	3,1	3,2	3,2	3,3	3,3	3,2	3,2
<b>EFEKAT GREJANJA +7°C, T ACQUA 45/40°C</b>		<b>Min / Nom / Max</b>							
Toplotna snaga	kW	1,4 / 3,3 / 5,5	1,4 / 4,1 / 6,8	2,4 / 6,0 / 10,5	2,4 / 6,0 / 10,5	3,7 / 8,2 / 13,3	3,7 / 8,2 / 13,3	3,7 / 9,9 / 16,0	3,7 / 9,9 / 16,0
Apsorbovana snaga	kW	0,4 / 0,9 / 1,7	0,4 / 1,1 / 2,2	0,6 / 1,7 / 3,4	0,6 / 1,7 / 3,4	0,9 / 2,1 / 4,0	0,9 / 2,1 / 4,0	0,9 / 2,6 / 5,0	0,9 / 2,6 / 5,0
COP nominalni		3,7	3,7	3,6	3,6	3,9	3,9	3,8	3,8

**KARAKTERISTIKE TOPLLOTNE PUMPE - HLADENJE**

T pri min./maks. protoku	°C	5/22							
Maks./min. T za toplotnu pumpu	°C	43/10							
<b>T VAZDUH 35°C, T VODA 7/12°C</b>		<b>Min / Nom / Max</b>							
Toplotna snaga	kW	1,1 / 4,0 / 4,8	1,1 / 5,1 / 6,0	2,2 / 7,2 / 8,4	2,2 / 7,2 / 8,4	3,2 / 9,1 / 9,6	3,2 / 9,1 / 9,6	3,2 / 11,0 / 11,7	3,2 / 11,0 / 11,7
Apsorbovana snaga	kW	0,2 / 1,2 / 1,5	0,2 / 1,6 / 1,9	0,2 / 2,3 / 2,8	0,2 / 2,3 / 2,8	0,3 / 2,9 / 3,1	0,3 / 2,9 / 3,1	0,3 / 3,8 / 4,1	0,3 / 3,8 / 4,1
EER nom		3,4	3,2	3,1	3,1	3,2	3,2	2,9	2,9
<b>T VAZDUH 35°C, T VODA 18/23°C</b>		<b>Min / Nom / Max</b>							
Toplotna snaga	kW	1,6 / 4,8 / 6,9	1,6 / 5,9 / 8,5	3,1 / 7,5 / 12,0	3,1 / 7,5 / 12,0	4,6 / 10,6 / 13,6	4,6 / 10,6 / 13,6	4,6 / 12,5 / 16,6	4,6 / 12,5 / 16,6
Apsorbovana snaga	kW	0,2 / 0,9 / 1,6	0,2 / 1,2 / 2,0	0,3 / 1,5 / 3,1	0,3 / 1,5 / 3,1	0,3 / 2,2 / 3,4	0,3 / 2,2 / 3,4	0,3 / 2,7 / 4,4	0,3 / 2,7 / 4,4
EER nom		5,4	4,9	5	5	4,9	4,9	4,6	4,6

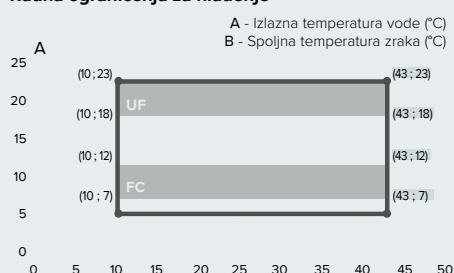
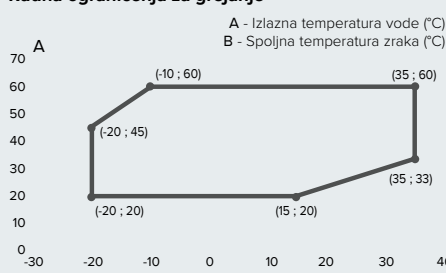
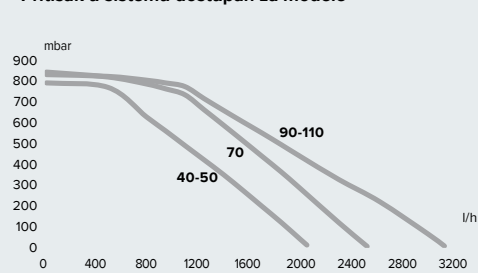
**ErP PODACI (srednja klima, niska temperatura protoka)**

Nivo buke spoljne jedinice	dB(A)	57	59	61	61	63	63	63	63
Godišnja potrošnja energije	kWh/god.	2366	2678	3598	3598	4561	4561	5411	5411
Sezonska energetska efikasnost	%	179	176	178	178	189	189	189	189

**SPOLJNA JEDINICA**

Masa	kg	79	79	104	121	150	150	150	150
Rashladni gas					R-410A				
Punjenje rashladnog sredstva	g	1880	1880	2770	2770	3900	3900	3900	3900
Potencijal globalnog zagrevanja - GWP					2088				
CO2 ekvivalenti	t	3,9	3,9	5,8	5,8	8,1	8,1	8,1	8,1
Priključne cevi ulaz/izlaz	Inča				1				
Zapremina ulja ESTER OIL VG74	ml	500	500	670	670	1400	1400	1400	1400
Napon / faze / frekvencija	V/ph/Hz	230-1-50	230-1-50	230-1-50	400-3-50	230-1-50	400-3-50	230-1-50	400-3-50
Maksimalna potrošnja struje/faza	A	9	11	16	5,4	23	8,4	27	10
Maksimalna apsorbovana snaga (u toplotnoj pumpi)	kW	2,10	2,75	3,85	4,34	5	5	6,31	6,31
Tip kompresora					DC TWIN-ROTARY				
Izolacija					IP24				
Minimalni sadržaj vode u primarnom sistemu	l	20	25	35	35	45	45	55	55
Tehnički podaci prema EN 14511									

NIMBUS EXT	40 M	50 M	70 M	70 M-T	90 M	90 M-T	110 M	110 M-T
KOD	3630184	3630185	3630186	3630187	3630204	3630188	3630205	3630189

**Radna ograničenja za hlađenje\*****Radna ograničenja za grejanje\*\*****Pritisak u sistemu dostupan za modele**

\* Mogućnost relativne kompenzacije temperature polaza do -10 °C u odnosu na siva područja na slici s apsolutnom donjom granicom od 5 °C.  
\*\* Iznad 35 °C aktiviraju se samozaštitni mehanizmi kompresora, te se zbog toga rad uređaja razlikuje od nazivnog.



# Unutrašnja jedinica NIMBUS WH M

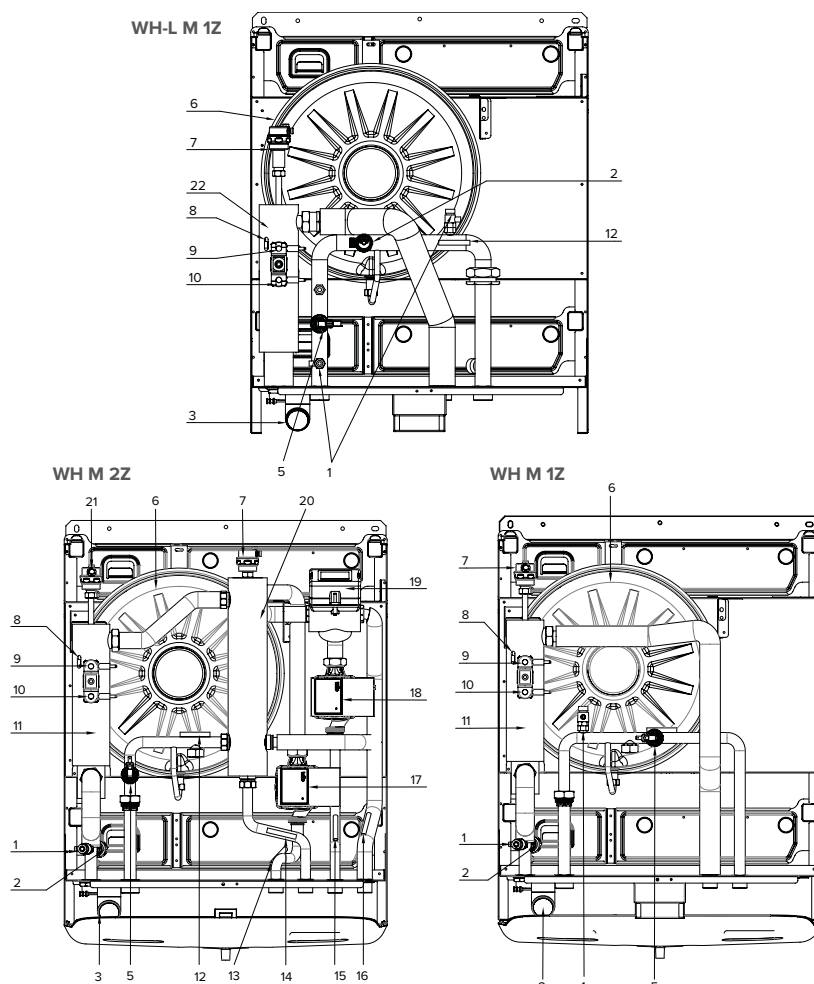


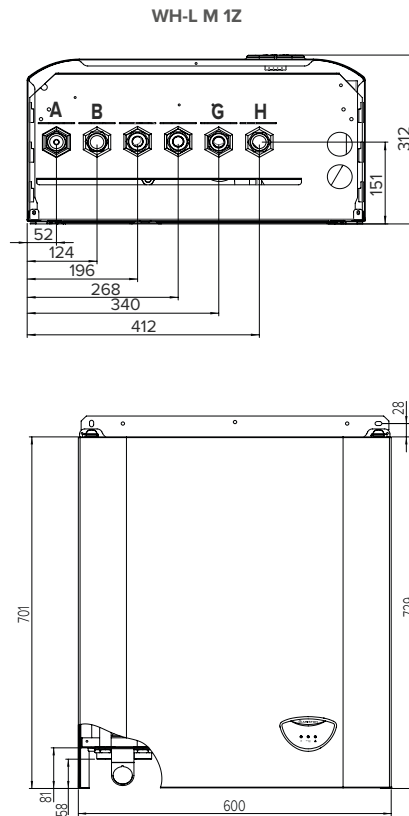
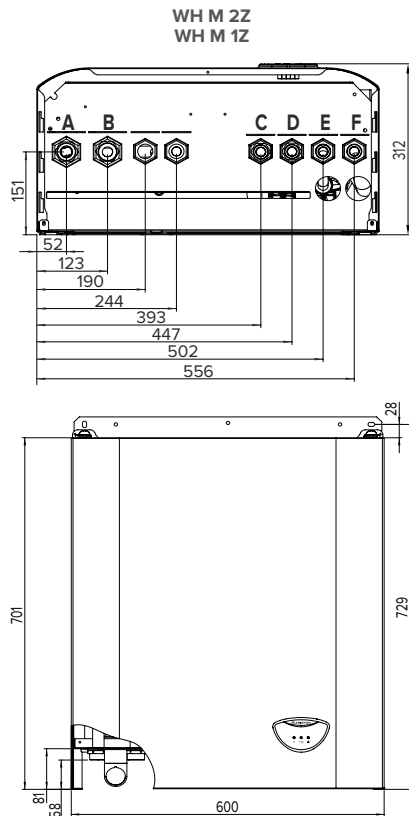
- / Modularni rezervni električni grejač (2+2) kW za modele 40-50-70 i (2+2+2)kW za modele 90-110..
- / Priklučci za gas i hidrauliku u donjem delu.
- / Integrisana elektronska kartica.
- / Ekspanziona posuda zapremine 8 litara..
- / Mogućnost umetanja kompleta za sanitarni priključak unutar modula (standardno u FLEX paketima).

Prodaje se isključivo u okviru jednog od NIMBUS M NET paketa.

## LEGENDA:

1. Drenažni ventil
2. Sigurnosni ventil 3 bara
3. Manometar
4. Drenažni ventil
5. Pritisna spojnica
6. Ekspanziona posuda
7. Automatski odzračivač
8. Senzor postavljen u sistem grejanja/hlađenja
9. Bezbednosni termostat sa ručnim resetovanjem
10. Bezbednosni termostat sa automatskim resetovanjem
11. Dodatni električni grejač (2kW + 2kW)
12. Senzor za povratnu temperaturu iz sistema grejanja / hlađenja
13. Senzor za polaznu temperaturu ZONA1
14. Senzor za povratnu temperaturu ZONA 1
15. Senzor za polaznu temperaturu ZONA 2
16. Senzor za povratnu temperaturu ZONA 2
17. Modulaciona cirkulaciona pumpa ZONA 1
18. Modulaciona cirkulaciona pumpa ZONA 2
19. Mešni ventil ZONA 2
20. Hidraulički separator
21. Dodatni automatski odzračivač
22. Dodatni električni grejač (2kW + 2kW + 2kW).





- A. Dovod tople/hladne vode iz spoljne jedinice G 1" M
- B. Povratak tople/hladne vode iz spoljne jedinice G 1" M
- C. Dovod tople/hladne vode u sistem G 3/4" M
- D. Povratak tople/hladne vode u sistem G 3/4" M

- E. Dovod tople/hladne vode u sistem Zona 2 - G 3/4" M
- F. Povratak tople/hladne vode u sistem Zona 2 - G 3/4" M
- G. Dovod tople/hladne vode u sistem G 1" M
- H. Povratak tople/hladne vode u sistem G 1" M

KARAKTERISTIKE

NIMBUS WH

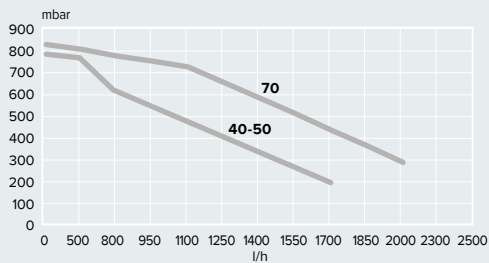
M 1Z

M 2Z

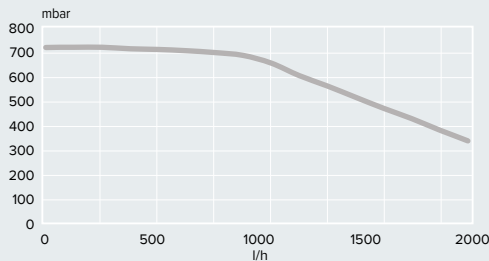
-L M 1Z

Masa	kg	28	29	31
Napajanje (monofazno-trofazno)	v/ph/Hz		230/1/50 - 400/3/50	
Maksimalna apsorbirana struja (monofazno-trofazno)	A	18	18	30A/ph, 30A/N - 10Axp, 30AxN
Potrošnja energije na grejačima	kW	2+2	2+2	2+2+2
Nivo buke	dB(A)	15	47	15
Grejanje	da	da	da	da
Hladenje	da	da	da	da
Zapremina ekspanzione posude	l	8	8	8
Integrisana cirkulaciona pumpa	no		2	no
Vrsta cirkulacione pumpe			Razred A - kontinuirano modulirajuća	
Broj integrisanih temperaturnih zona		1	2	1

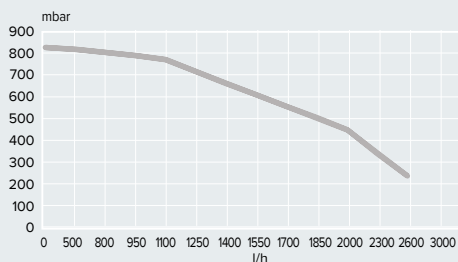
Raspoloživi pritisak po modelima ZONA 1: 40 M - 50 M - 70 M - 70 M-T



Raspoloživi pritisak po modelima ZONA 2: 40 M - 50 M - 70 M - 70 M-T



Raspoloživi pritisak po modelima ZONA 1: 90 M - 110 M - 90 M-T - 110 M-T



NIMBUS WH

M 1Z

M 2Z

-L M 1Z

KOD	3300950	3300952	3300953
-----	---------	---------	---------

Raspoloživi pritisci

Navedene krive uzimaju u obzir pad pritiska u unutrašnjoj jedinici. Na ovaj način potrebno je izračunati i uporediti sa referentnom krivom (vidi grafikone) samo pad pritiska u celom krugu kako bi se potvrdilo da je instalacija pravilno izvedena. Ako modul nije dovoljan može da se ugradi dodatni cirkulator.

**Pažnja:** u slučaju ugradnje termostatskih ventila na sve terminale ili zonske ventile, osigurajte by-pass koji obezbeđuje minimalni radni protok (KOD opcionalno 3319002).

# Unutrašnja jedinica NIMBUS FS M



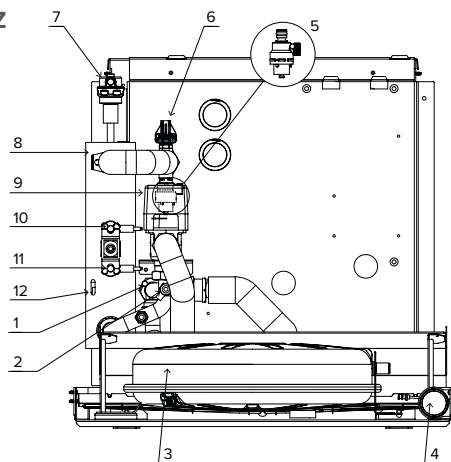
- / Modularni rezervni električni grejač (2+2) kW za 40-50-70 i (2+2+2)kW za modele 90-110.
- / Integrirana elektronska kartica.
- / Ekspanziona posuda zapremine 8 litara.
- / Upravljač sistema Sensys i spoljni senzor isporučuju se sa unutrašnjom jedinicom.
- / Integrisan akumulacioni bojler zapremine 180 litara sa velikom površinom toplotnog izmenjivača.

Prodaje se isključivo u okviru jednog od NIMBUS M NET paketa.

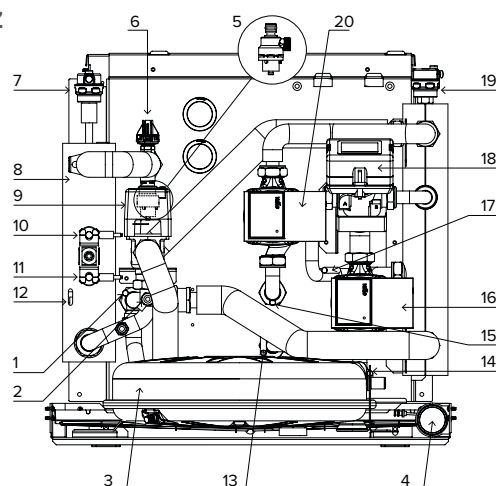
## LEGENDA:

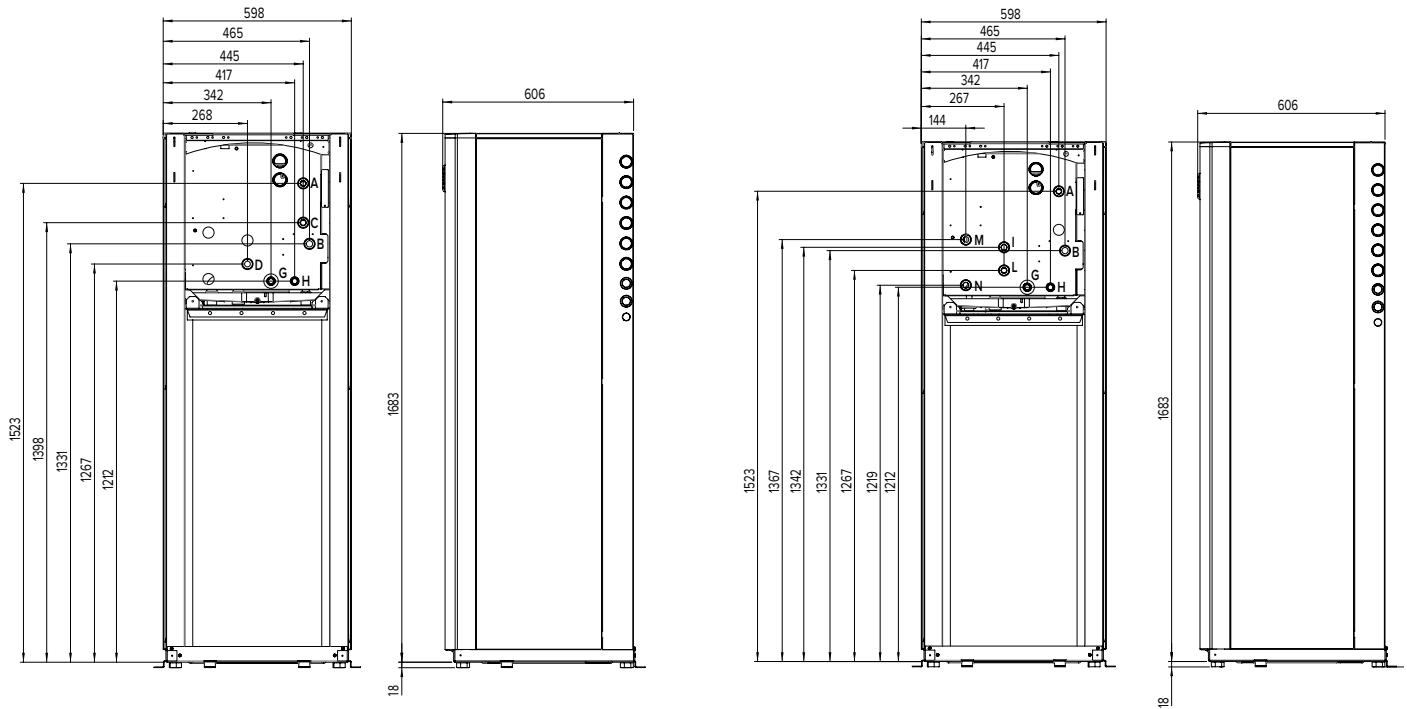
1. Senzor za povratnu temperaturu iz sistema grejanja/ hlađenja
2. Drenažni ventil
3. Ekspanziona posuda
4. Manometar
5. Sigurnosni ventil 3 bara
6. Pritisna spojnica
7. Automatski odzračivač
8. Dodatni električni grejač
9. Trokraki ventil
10. Bezbedonosni termostat s automatskim resetovanjem
11. Bezbedonosni termostat s ručnim resetovanjem
12. Senzor za povratnu temperaturu iz sistema grejanja / hlađenja
13. Senzor za povratnu temperaturu ZONA 1
14. Senzor za polaznu temperaturu ZONA2
15. Senzor za polaznu temperaturu ZONE 1
16. Modulaciona cirkulaciona pumpa ZONA 2
17. Senzor za povratnu temperaturu ZONE 2
18. Mešni ventil ZONA 2
19. Dodatni automatski odzračivač
20. Modulaciona cirkulaciona pumpa ZONA 2.

### NIMBUS FS M 1Z



### NIMBUS FS M 2Z





- A. Dovod tople/hladne vode iz spoljne jedinice G 1" M
- B. Povratak tople/hladne vode iz spoljne jedinice G 1" M
- C. Dovod tople/hladne vode u sistem G 3/4" M
- D. Povratak tople/hladne vode u sistem G 3/4" M
- G. Dovod tople sanitarne vode G 3/4" M

- H. Povratak sanitarne tople vode G 3/4" M
- I. Dovod tople/hladne vode u ZONU 1 - G 1" M
- L. Povratak hladne/tople vode iz ZONE 1 - G 1" M
- M. Dovod tople/hladne vode u ZONU 2 - G 1" M
- N. Povratak hladne/tople vode iz ZONE 2 - G 1" M

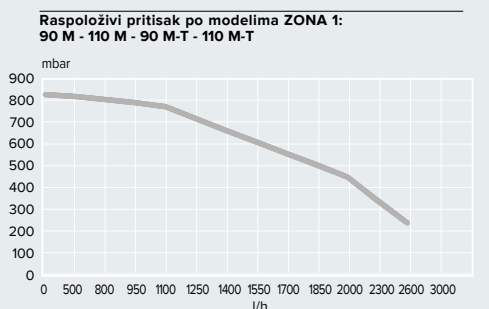
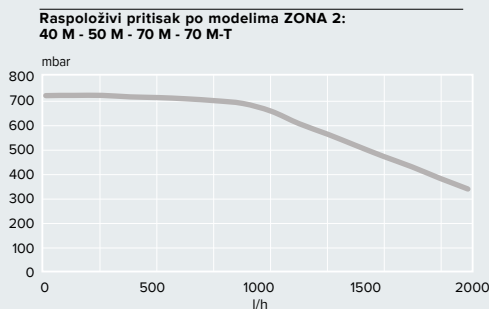
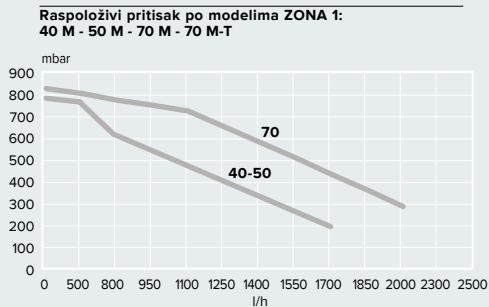
KARAKTERISTIKE

NIMBUS FS

M 1Z

M 2Z

M-L 1Z



Masa	kg	117	127	118
Napajanje	v/ph/ Hz		230/1/50 - 400/3/50	
Maksimalna apsorbovana struja monofazno	A	18	18	30A/ph, 30A/N
Maksimalna apsorbovana struja trofazno	A	18	18	10Axp,30AxN
Potrošnja energije na grejačima	kW	2+2	2+2	2+2+2
Nivo buke	dB(A)	15	43	15
Grejanje	da	da	da	da
Hlađenje	da	da	da	da
Zapremina integrisanog kotla	l	180	180	180
Površina toplotnog izmenjivača	m <sup>2</sup>	1,5	1,5	1,5
Zapremina ekspanzione posude	l	8	8	8
Ugrađena ekspanzione pumpa	no	si	no	no
Broj integrisanih temperaturnih zona		1	2	1

NIMBUS FS	M 1Z	M 2Z	M-L 1Z
KOD	3300954	3300955	3301339

**Raspoloživi pritisci**

Navedene krive uzimaju u obzir pad pritiska u unutrašnjoj jedinici. Na ovaj način potrebno je izračunati i uporediti sa referentnom krivom (vidi grafikone) samo pad pritiska u celom krugu kako bi se potvrdilo da je instalacija pravilno izvedena. Ako modul nije dovoljan može da se ugradi dodatni cirkulator.

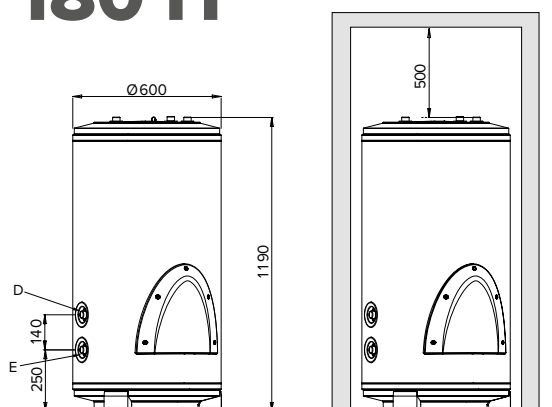
**Pažnja:** u slučaju ugradnje termostatskih ventila na sve terminale ili zonske ventile, osigurajte by-pass koji obezbeđuje minimalni radni protok (KOD opcionalno 3319002).

# Akumulacioni bojler CD1 180 H



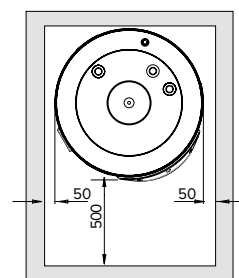
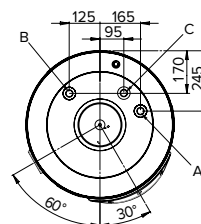
## TEHNIČKI PODACI CD1 180 H

Kapacitet	l	177
Površina toplotnog izmenjivača	m <sup>2</sup>	1,5
Maksimalni radni pritisak	bar	7
Toplotna disperzija	W	67
Maksimalna temperatura	°C	70
Masa praznog rezervoara	kg	65



### LEGENDA:

- a. Dovod u bojler
- b. Povratak iz kotla
- c. Sanitarna topla voda
- d. Dovod hladne vode
- e. Pražnjenje



- / Čelični kazan emaljiran titanijumom.
- / Aktivna anoda protiv korozije (protech) + magnezijumska anoda.
- / Prirubnica za pregled.
- / Velika spirala.
- / Standardno za FLEX modele.

## MODEL

CD1 180 H



Energetski razred

C

KOD

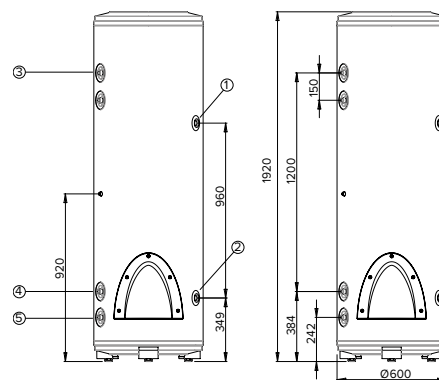
3060451

# Akumulacioni bojler CD1 300 H



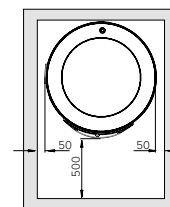
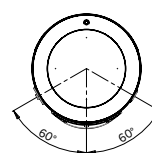
## TEHNIČKE KARAKTERISTIKE CD1 300 H

Kapacitet	l	286
Površina toplotnog izmenjivača	m <sup>2</sup>	2,4
Maksimalni radni pritisak	bar	7
Disperzija toplote	W	86
Maksimalna temperatura	°C	70
Prazna masa	kg	110



### LEGENDA:

- a. Dovod u bojler
- b. Povratak iz kotla
- c. Sanitarna topla voda
- d. Dovod hladne vode
- e. Pražnjenje



- / Čelični kazan emaljiran titanijumom.
- / Aktivna anoda (protech) + magnezijumska anoda protiv korozije + sonda za rezervoar.
- / Recirkulacija.
- / Prirubnica za pregled.
- / Velika spirala.
- / Standardno za FLEX modele.

## MODEL

CD1 300 H



Energetski razred

C

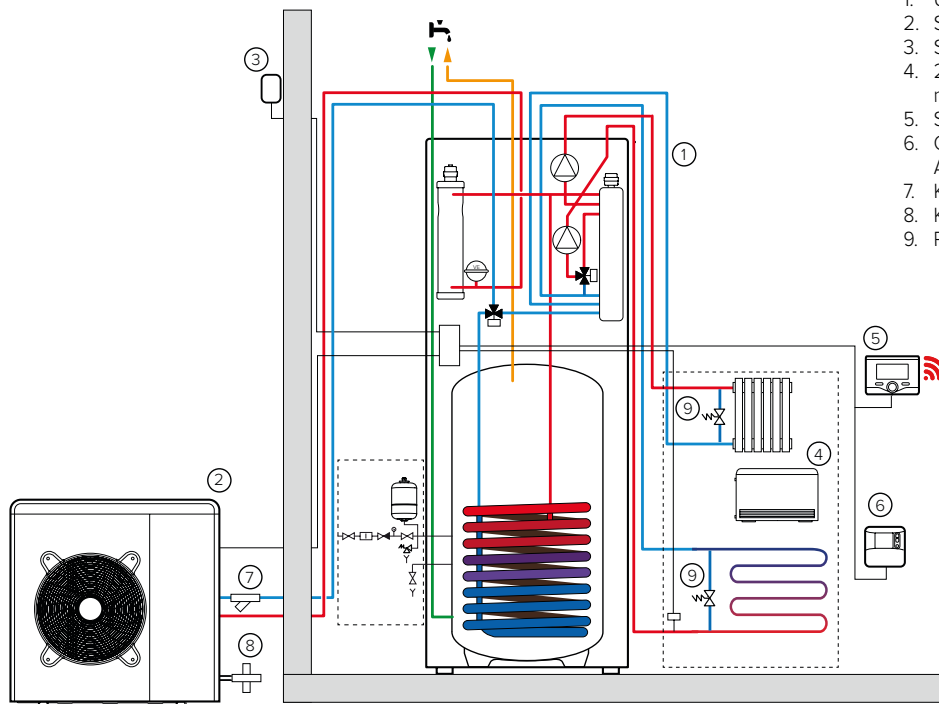
KOD

3060345



# Šema montaže

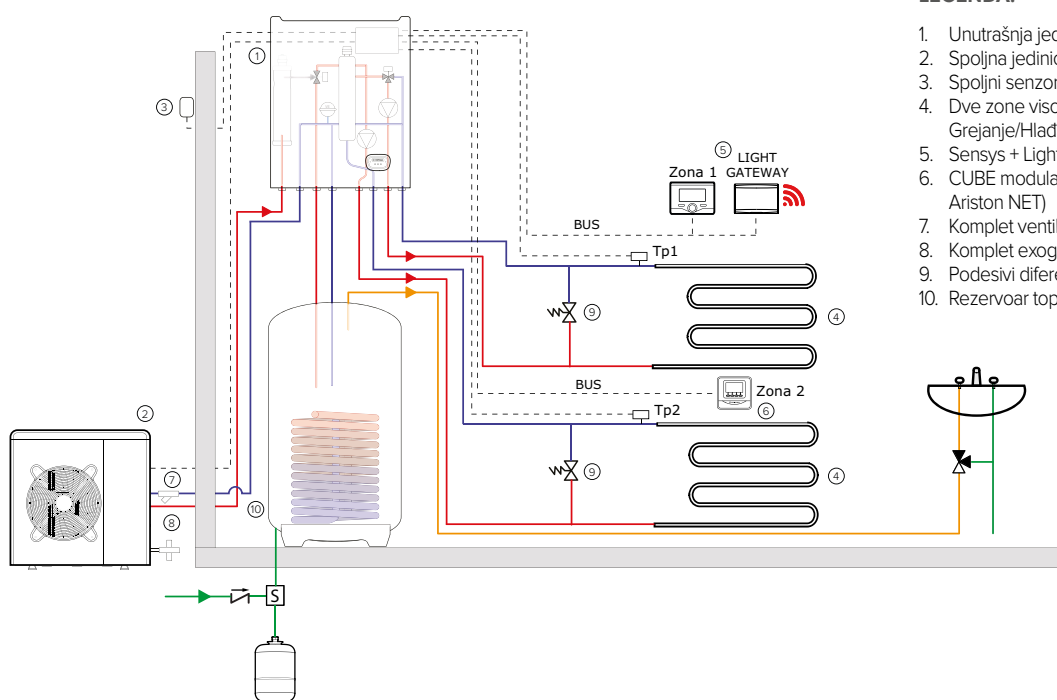
## NIMBUS COMPACT M NET 2 ZONE



### LEGENDA:

1. Unutrašnja jedinica
2. Spoljna jedinica
3. Spoljni senzor
4. 2 zone grejanja na visokoj temperaturi / hlađenje niskom temperaturom (sa ventilatorom)
5. Sensys + Light Gateway
6. CUBE modularni sobni senzor (kompatibilan sa Ariston NET)
7. Komplet ventila i filtera (opcionarno)
8. Komplet exogel (opcionarno)
9. Podesivi diferencijalni by-pass\*.

## NIMBUS FLEX M NET 2 ZONE



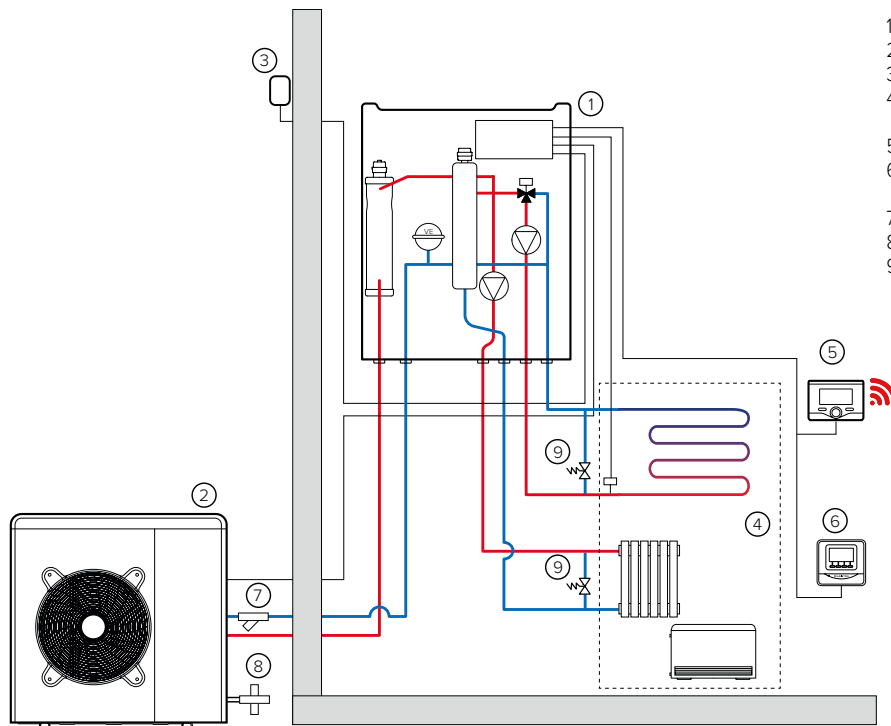
### LEGENDA:

1. Unutrašnja jedinica
2. Spoljna jedinica
3. Spoljni senzor
4. Dve zone visoke i niske temperature Grejanje/Hlađenje
5. Sensys + Light Gateway
6. CUBE modularni sobni senzor (kompatibilan sa Ariston NET)
7. Komplet ventila i filtera (opcionarno)
8. Komplet exogel (opcionarno)
9. Podesivi diferencijalni by-pass\*
10. Rezervoar tople vode (uključeno)

\* Instalirati u slučaju sistema sa termostatskim ventilima na svim terminalima ili zonskim ventilima, kako bi se zagarantovao minimalni radni protok.

# Šema montaže

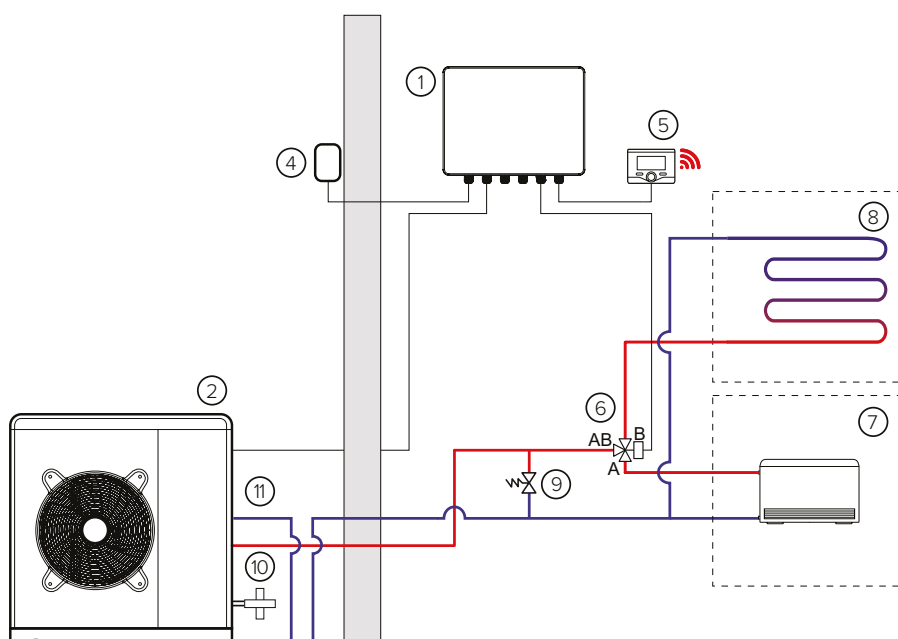
## NIMBUS PLUS M NET 2 ZONE



### LEGENDA:

1. Unutrašnja jedinica
2. Spoljna jedinica
3. Spoljni senzor
4. Dve zone visoke i niske temperature Grejanje/Hladenje
5. Sensys + Light Gateway
6. CUBE modularni sobni senzor (kompatibilan sa Ariston NET)
7. Komplet ventila i filtera (opcionalno)
8. Komplet exogel (opcionalno)
9. Podesivi diferencijalni by-pass\*

## NIMBUS POCKET M NET 2 ZONE



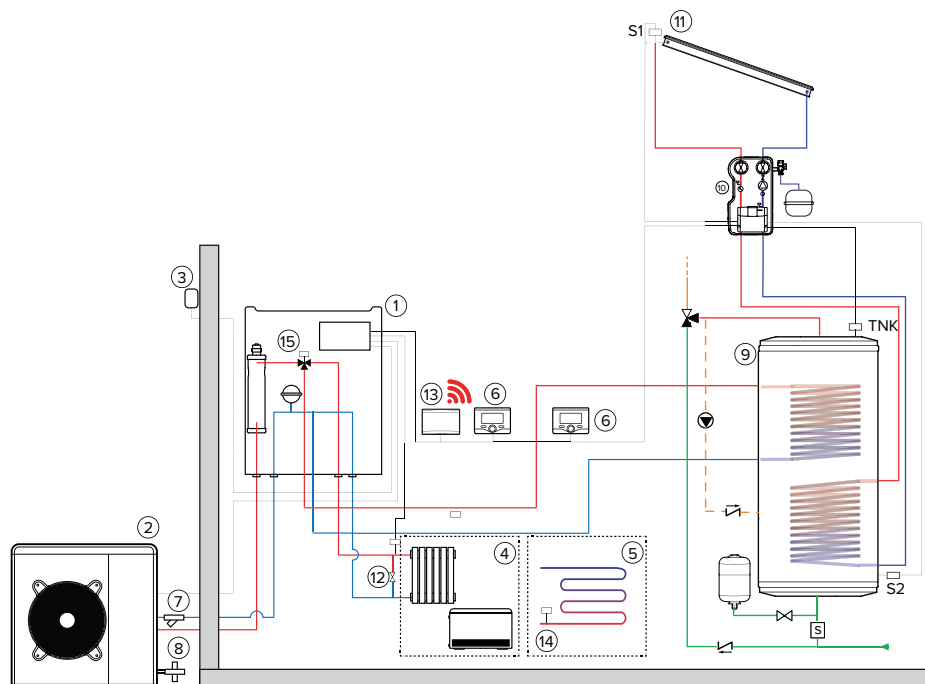
### LEGENDA:

1. Light box
2. Spoljna jedinica
3. CKZ HH
4. Spoljni senzor
5. Sensys + Light Gateway
6. Izolovani trokraki ventil
7. Zona 1 hladenje (sa ventilokonvektorom)
8. Zona 1 grejanje (podno)
9. Podesivi diferencijalni by-pass\*
10. Komplet exogel (opcionalno)
11. Komplet ventila i filtra (opcionalno)

\* Instalirati u slučaju sistema sa termostatskim ventilima na svim terminalima ili zonskim ventilima, kako bi se zagantovao minimalni radni protok.

# Šema montaže

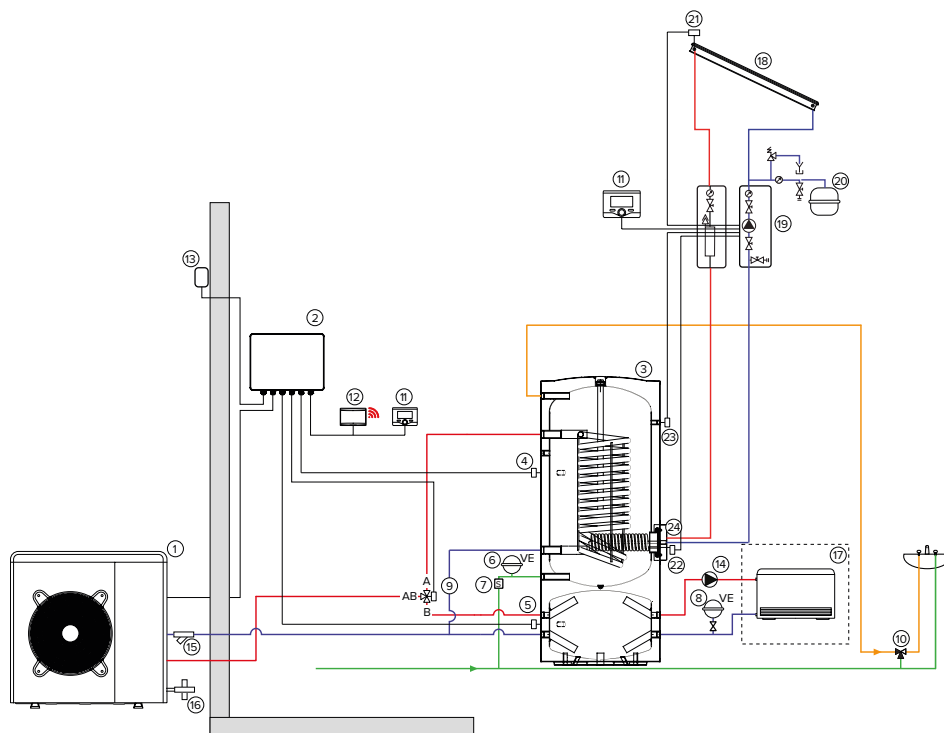
## NIMBUS PLUS M NET + CD2 400 H + SOLARNI PANELI\*



### LEGENDA:

1. Unutrašnja jedinica
2. Spoljna jedinica
3. Spoljni senzor
4. Zona grejanja na visokoj temperaturi/hlađenje niskom temperaturom (sa ventilatorom)
5. Zona grejanja na niskoj temperaturi/podno hlađenje
6. Sensys
7. Filter
8. Komplet Exogel (Antifriz)
9. Rezervoar
10. Grupa solarne pumpe
11. Kolektor
12. Diferencijalni by-pass ventil
13. Light Gateway
14. Podni sigurnosni ventil
15. Ventil za preusmeravanje tople vode.

## NIMBUS PLUS M NET + CYL CD1 300/100 H\*



### LEGENDA:

1. Spoljna jedinica
2. Priključni terminal
3. Rezervoar sa integrisanim međurezervoarom
4. Senzor rezervoara
5. Senzor međurezervoara
6. Ekspanziona posuda za sanitarnu vodu
7. Bezbednosna grupa za sanitarnu vodu
8. Ekspanziona posuda za grejanje
9. Diverter ventil za PTV
10. Memni ventil za PTV
11. Daljinski upravljač Sensys
12. Uređaj za povezivanje Light Gateway-a
13. Spoljni senzor
14. Booster pomoćni cirkulator
15. Filter (opcionally)
16. Exogel set protiv smrzavanja (opcionally)
17. Zona grejanje/hlađenje
18. Solarni toplotni sistem
19. Grupa solarne pumpe
20. Ekspanziona posuda za solar
21. Senzor solarnog kolektora S1
22. Senzor solarnog rezervoara S2
23. Senzor solarnog rezervoara S3
24. Prirubnica solarne spirale.

\* Isto važi i za Split modele (osim za priključke između unutrašnjih i spoljnih jedinica).

# Akumulacioni međurezervoar CKZ HH (Puffer)



- / Inercijski rezervoar instaliran ispod spoljne jedinice.
- / Pogodno za primenu kod grejanja i hlađenja.
- / Dodatna izolovana ekspanziona posuda od 10 l koja se može ugraditi iznutra.
- / Opciono 2kW grejač za integraciju sa grejanjem.

## IDEALNO ZA SPAJANJE SA NIMBUS POCKET M NET

### TEHNIČKE KARAKTERISTIKE

		CKZ 30 HH	CKZ 50 HH
Kapacitet	l	30	50
Maksimalni radni pritisak	bar	3	3
Masa praznog uređaja	kg	50	60
Prečnik priključaka dovoda/povratka	"	1	1
Prečnik priključka opcionalnog grejnog elementa	"	1½	1½

### OPŠTE DIMENZIJE

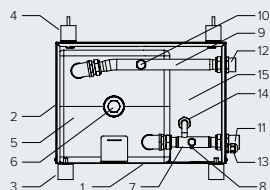
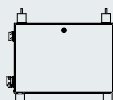
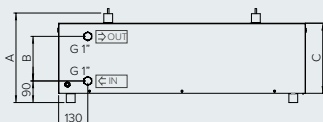
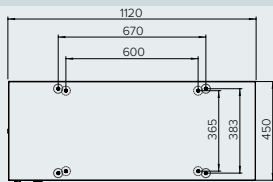
		CKZ 30 HH	CKZ 50 HH
a	mm	310	405
b	mm	105	200
c	mm	224	294

### MODEL

	CKZ 30 HH	CKZ 50 HH
 Energetski razred	C	C
KOD	3060531	3060532

### PRIPADAJUĆA DODATNA OPREMA

	KOD
Integrativni grejni element 2 kW za CKZ HH	3078154
Izolovana ekspanziona posuda 10l za CKZ HH	3078155

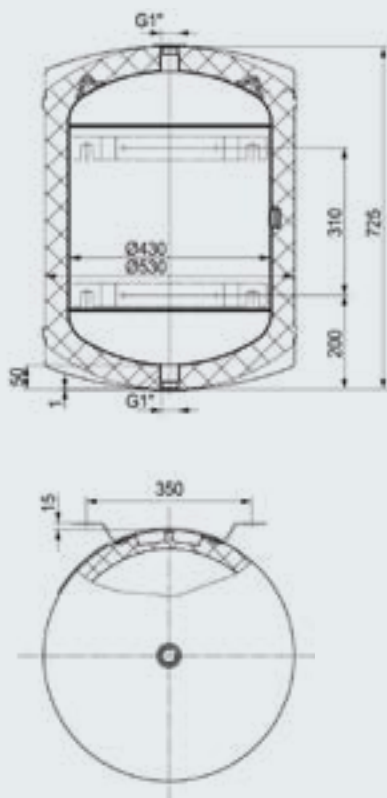


### LEGENDA

1. Okvir
2. Kućište
3. Donji nosači protiv vibracija
4. Gornji antivibracijski nosači
5. Izolovani rezervoar 30l - 50l
6. Priključak na električni grejač
7. Cev za dovod vode
8. Drenažni ventil
9. Cev tople vode
10. Priključak sigurnosnog ventila
11. Priključak za dovod vode (G 1")
12. Priključak za izlaz vode (G 1")
13. Uvodnica
14. Priključak ekspanziona posude
15. Bočne ploče.

# Bafer CKZ 80 H

- / Crni čelični bafer za sisteme sa toplotnim pumpama.
- / Pogodno za primenu kod grejanja i hlađenja.



## TEHNIČKE KARAKTERISTIKE

CKZ 80 H

Kapacitet	l	79
Maksimalni radni pritisak	bar	3
Toplotne disperzije	W	38
Maksimalna temperatura	°C	95
Masa praznog uređaja	kg	35

## MODEL

CKZ 80 H



Energetski razred

B

KOD

3060427

# Akumulacioni bojler CD2 400 H

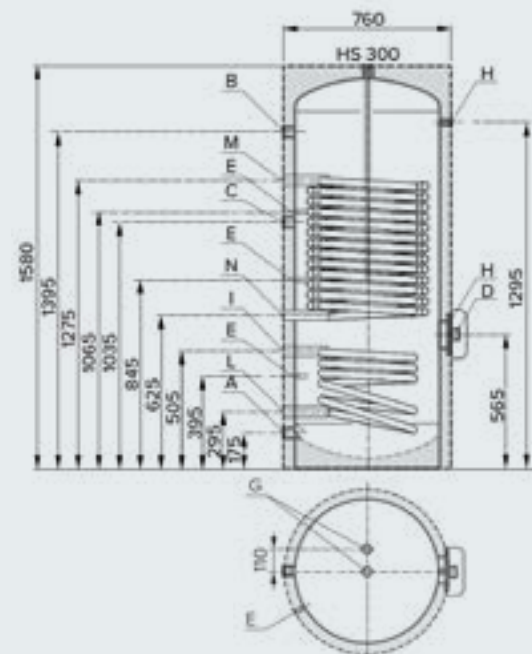


- / Čelični kazan emajliran titanijumom.
- / Dvostruka magnezijumska anoda..
- / Recirkulacija.
- / Inspeksijska prirubnica.
- / Velika gornja spirala.
- / Dodatna donja spirala.
- / Izolacija od poliuretanske pene.

## TEHNIČKE KARAKTERISTIKE

CD2 400 H

Kapacitet	l	410
Površina toplotne razmene gornje spirale	m <sup>2</sup>	4,6
Površina toplotne razmene donje spirale	m <sup>2</sup>	0,9
Maksimalni radni pritisak	bar	10
Toplotne disperzije	W	96
Maksimalna temperatura	°C	95
Masa praznog uređaja	kg	200



### LEGENDA

- A. Dovod hladne vode G 1" 1/4 F
- B. Otvor za toplu vodu G 1" 1/4 F
- C. Recirkulacija G 1" F
- D. Cev za električni grejač G 1" 1/2 F
- E. Senzor G 1/2"
- F. Prirubnica
- G. Magnezijumova anoda
- H. Termometar
- I. Ulaz na solarnu spiralu G 1" 1/4 F
- L. Izlaz iz solarne zavojnice G 1" 1/4 F
- M. Ulaz primarne tečnosti G 1" 1/4 F
- N. Odvod primarne tečnosti G 1" 1/4 F

## MODEL

CD2 400 H



Energetski razred

C

KOD

3060426



# Akumulacioni bojler + Bafer CD1 300/100 H

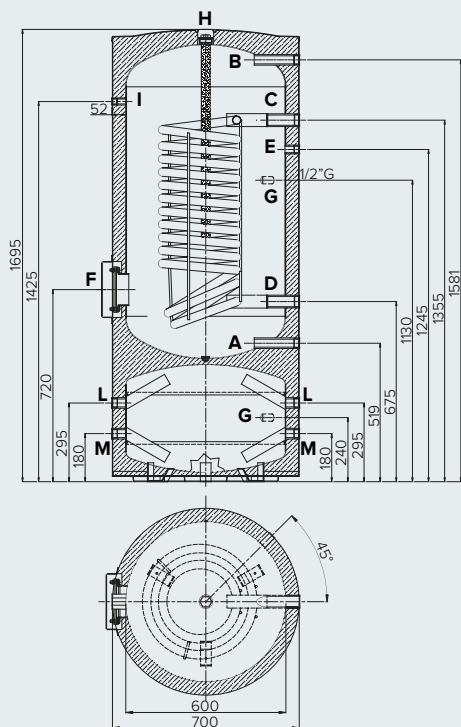


- / Kazan od emajliranog čelika.
- / Skladištenje tople i hladne tehničke vode.
- / Magnezijumska anoda.
- / Inspeksijska prirubnica.
- / Velika gornja spirala.
- / Izolacija od poliuretanske pene.

## TEHNIČKE KARAKTERISTIKE

CYL CD1 300/100 H

Kapacitet sanitarne vode	l	300
Kapacitet vode za grejanje	l	100
Maksimalna radna temperatura tople vode/grejanja.	°C	95
Maksimalni radni pritisak tople vode/grejanja.	bar	10/3
Površina izmjenjivača toplote	m <sup>2</sup>	3,2
Kapacitet izmjenjivača	l	18,5
Radni pritisak izmjenjivača	bar	10
Maksimalna radna temperatura izmjenjivača	°C	110
Toplotne disperzije	kWh/24h	1,818
Masa	kg	220



## MODEL

CYL CD1 300/100 H



Energetski razred

C

KOD

3060703

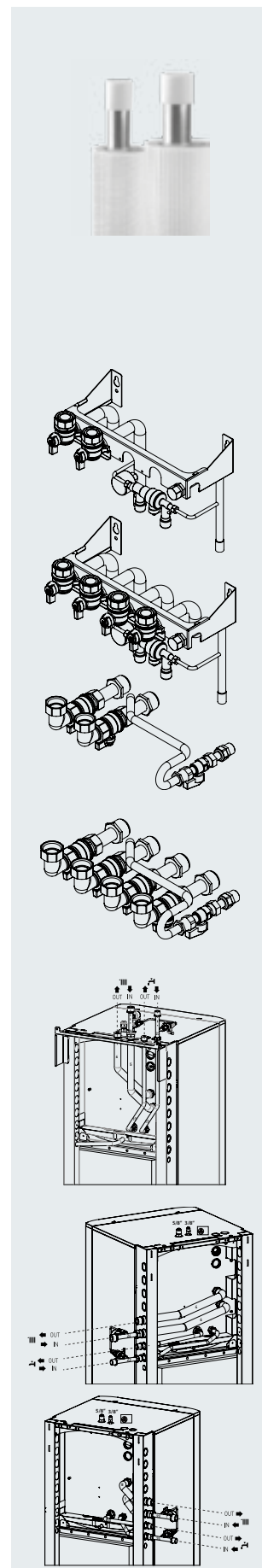
## LEGENDA

- |                                       |                             |
|---------------------------------------|-----------------------------|
| A. Dovod hladne vode 1" G             | G. Kućište za senzor 1/2" G |
| B. Otvor za sanitarnu toplu vodu 1" G | H. Magnezijumska anoda      |
| C. Protok grejanja 1 1/4" G           | I. Termometar 1/2" G        |
| D. Povratak grejanja 1 1/4" G         | J. Protok grejanja 1" G     |
| E. Recirkulacija 3/4" G               | K. Povratak grejanja 1" G   |
| F. Inspeksijska prirubnica            |                             |

# Dodatna oprema za seriju Nimbus NET

## DODATNI PRIBOR NIMBUS S NET - SPLIT

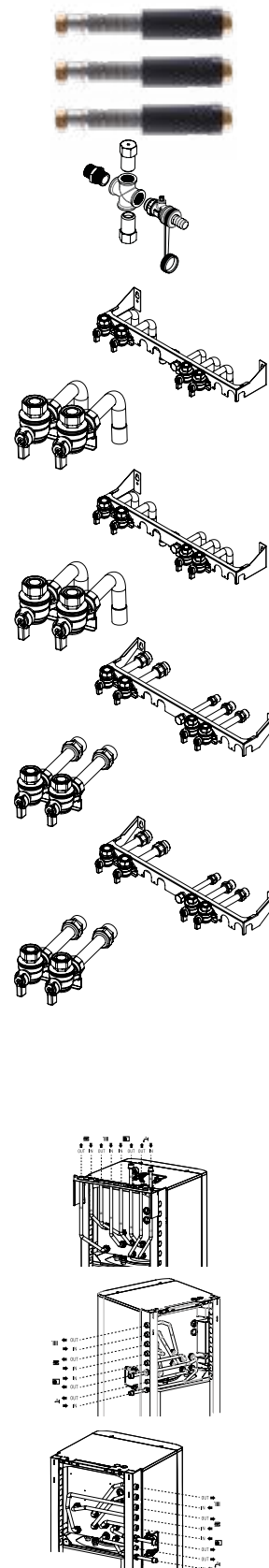
Pribor za spoljnu jedinicu Split	KOD
Izolovane cevi za spajanje unutrašnje i spoljne jedinice. Prečnik 3/8 - 5/8 (9,52-15,88 mm). Visokokvalitetni bakar za sisteme sa rashladnim sredstvom. Toplotna izolacija od polietilena (8-10 mm debljine), obložen UV zaštitnim filmom. 5 metara	3078098
Izolovane cevi za spajanje unutrašnje i spoljne jedinice. Prečnik 3/8 - 5/8 (9,52-15,88 mm). Visokokvalitetni bakar za sisteme sa rashladnim sredstvom. Toplotna izolacija od polietilena (8-10 mm debljine), obložen UV zaštitnim filmom. 10 metara	3078099
Izolovane cevi za spajanje unutrašnje i spoljne jedinice. Prečnik 3/8 - 5/8 (9,52-15,88 mm). Visokokvalitetni bakar za sisteme sa rashladnim sredstvom. Toplotna izolacija od polietilena (8-10 mm debljine), obložen UV zaštitnim filmom. 20 metara	3078100
Hidraulični pribor za zidni modul WH Split	KOD
HP SPOJNI SET (cevi van zida) * ako sistem nema rezervoar	3318968
HP SPOJNI SET (cevi van zida) *ako sistem ima bojler *potrebno je uzeti i kod 3318968	3318969
HP SPOJNI SET (cevi u zidu) * ako sistem nema rezervoar	3318970
HP SPOJNI SET (cevi u zidu) *ako sistem ima bojler *potrebno je uzeti i kod 3318970	3318971
HP SPOJNI SET (NIMBUS + REZERVOAR ZA VODU OD DRUGOG PROIZVOĐAČA *set sa trokrakim ventilom (3318975) *senzor rezervoara vode (60000454)	3318975
Hidraulični pribor za COMPACT modul	KOD
SPOJNI SET UNUTRAŠNJE JEDINICE SA GORNJE STRANE	3318972
SPOJNI SET UNUTRAŠNJE JEDINICE SA DESNE STRANE	3318973
SPOJNI SET UNUTRAŠNJE JEDINICE SA LEVE STRANE	3318974



# Oprema za seriju Nimbus NET

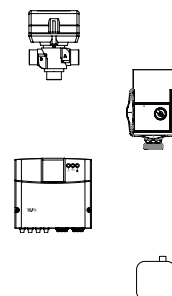
## DODATNI PRIBOR ZA NIMBUS M NET - MONOBLOK

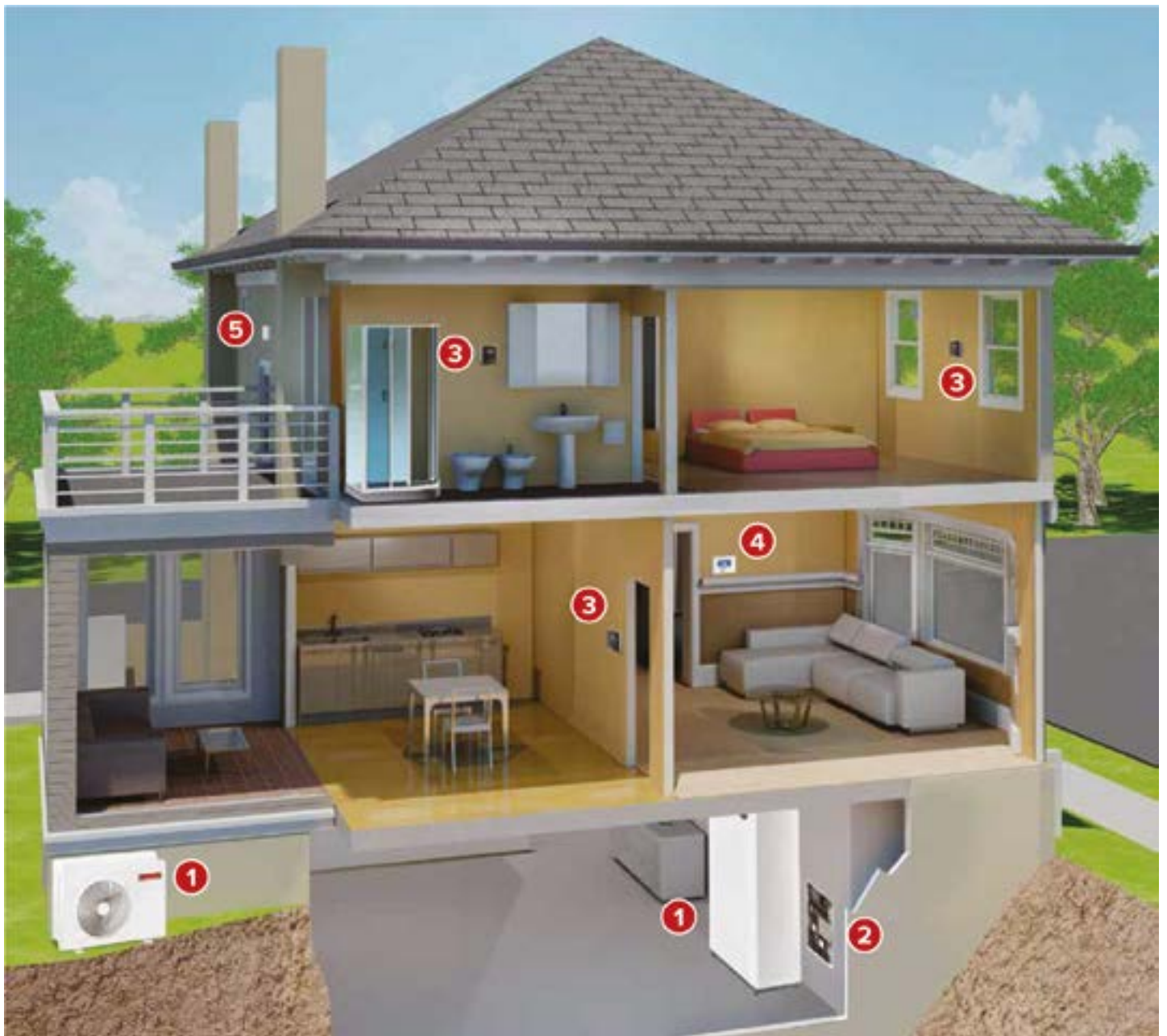
Pribor za spoljnu jedinicu	KOD
Izolovane fleksibilne cevi za spajanje unutrašnje i spoljne jedinice. 1 metar	3078151
Izolovane fleksibilne cevi za spajanje unutrašnje i spoljne jedinice. 3 metra	3078152
Izolovane fleksibilne cevi za spajanje unutrašnje i spoljne jedinice. 10 metara	3078153
KIT EXOGEL * spojni set za zaštitu od smrzavanja <b>PREPORUKA!</b>	3318771
Hidraulični pribor za zidni modul WH Monoblok	KOD
HP SPOJNI SET (cevi van zida) * ako sistem nema rezervoar	3318909
HP SPOJNI SET (cevi van zida) * ako sistem ima bojler * potrebno je uzeti i kod 3318909	3318633
HP SPOJNI SET (cevi van zida) * ako sistem nema rezervoar * sa nosačima cevi	3318989
HP SPOJNI SET (cevi van zida) * ako sistem ima bojler * potrebno je uzeti i kod 3318989	3318990
HP SPOJNI SET (cevi u zidu) * ako sistem nema rezervoar	3318873
HP SPOJNI SET (cevi van zida) * ako sistem ima bojler * potrebno je uzeti i kod 3318873	3318874
HP SPOJNI SET (cevi u zidu) * ako sistem nema rezervoar * sa nosačima cevi	3318896
HP SPOJNI SET (cevi u zidu) * ako sistem ima bojler * potrebno je uzeti i kod 3318896	3318897
KIT ZA PTV MONO GRIJANJE/HLAĐENJE * cevi, trokraki ventil i ožičenje rezervoara tople vode	3318903
KIT ZA PTV MONO 90-110 GREJANJE/HLAĐENJE * cevi, trokraki ventil i ožičenje rezervoara tople vode	3318904
Hidraulični pribor za podni modul WH Monoblok	KOD
SPOJNI SET UNUTRAŠNJE JEDINICE SA GORNJE STRANE	3319176
SPOJNI SET UNUTRAŠNJE JEDINICE SA DESNE STRANE	3319177
SPOJNI SET UNUTRAŠNJE JEDINICE SA LEVE STRANE	3319178
KIT ZA 2 ZONE COMPACT MONO IZVEDBA * omogućava upravljanje dvema temperaturnim zonama	3024413



## UNIVERZALNI PRIBOR (ZA SVE MODELE)

Univerzalni pribor za spoljnu jedinicu	KOD
ZIDNI NOSAČ ZA SPOLJNU JEDINICU	3078101
ANTIVIBRACIJSKI VIJAK ZA ZID (4 KOM.)	3078102
ANTIVIBRACIJSKA PODLOGA (2 KOM.)	3078097
ELEKTRIČNI GREJAČ ZA KONDENZAT SPOLJNE JEDINICE Instalira se na dno spoljne jedinice kako bi se sprečilo stvaranje leda. Kompatibilan je sa jednofaznim i trofaznim jedinicama. Snaga 100 W	3319087
KONDENZACIONI KOLEKTOR ZA SPOLJNU JEDINICU Instaliran ispod spoljne jedinice skuplja nastali kondenzat i preusmerava ga u odvod. <b>PREPORUKA!</b>	3024383
Pribor za višezonske toplo/hladne sisteme	KOD
MGM 2 ZONE GREJANJE/HLAĐENJE	3319114
KIT 2 ZONE GREJANJE/HLAĐENJE sastoji se od - mešalica kod. 3319077 - 2 zonske pumpe kod. 3319078 - zone manager kod. 3319079 - 2 kontaktne sonde kod. 3024175	3319096
MEŠNI VENTIL SA IZOLACIJOM	3319077
ZONSKA PUMPA SA IZOLACIJOM	3319078
ZONSKI MANAGER ZA GREJANJE/HLAĐENJE	3319079
SENZOR TEMPERATURE	3024175
Ostali pribor za toplotne pumpe	KOD
EKSPANZIONA POSUDA 18 L (NE IZOLOVANA)	3024318
3/4 HIDRAULIČNA BEZBEDNOSNA GRUPA <b>PREPORUKA!</b>	877085
SIFON 1"	877086
KOMPLET VENTILA I FILTRA <b>PREPORUKA!</b>	3083059
PODESIVI DIFERENCIJALNI BY-PASS KOMPLET <b>PREPORUKA!</b>	3319002
SENZOR TEMPERATURE REZERVOARA	3318962
TROSMERNI VENTIL ZA PTV ILI HLAĐENJE	3078156
SENZOR ZA ZAŠTITU OD VLAGE	3318925





**1**

**/ GENERATOR**

Kotlovi, toplotne pumpe, hibridni sistemi. Ceo Ariston svet opremljen sa **BusBridgenet®** protokolom dizajniran je za upravljanje više zona.



**3**

**/ CUBE**

**CUBE** termosta, koji se napaja direktno preko BUS priključka, omogućava vam kontrolu temperature i prebacivanje načina rada leto/zima.



**5**

**/ SPOLJNI SENZOR**

Spoljni senzor sa žicama, isporučuje se standardno sa svim toplotnim pumpama i hibridnim sistemima. Doprinosi termoregulaciji za povećanje efikasnosti sistema.



**2**

**/ MULTIZONE MODUL**

Može da se ugradi ili postavi na zid, dostupan je u različitim verzijama, uključujući 2 tople/hladne zone.

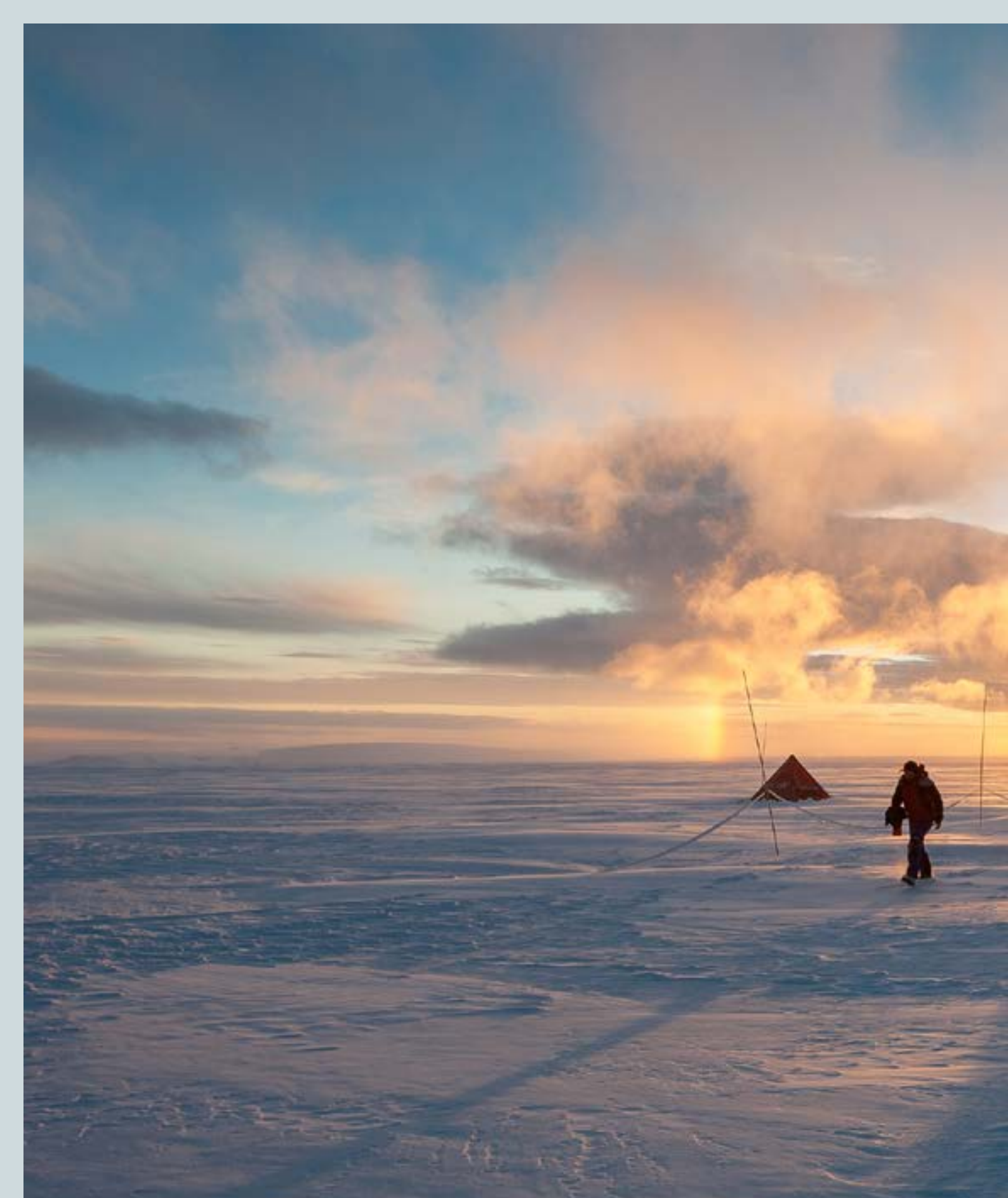


**4**

**/ SENSYS NET**

Upravljač sistema koji takođe uključuje Ariston NET povezivanje. Maksimalna fleksibilnost instalacije: pristupnik može da se instalira iza Sensys-a ili pored generatora.





**ARISTON**  
THERMO GROUP

**90<sup>th</sup>**  
ANNIVERSARY  
1930-2020





**HVALA ZA BUDUĆNOST  
SA 90 GODINA ISTORIJE**

Ariston Thermo Group odriče se svake odgovornosti za eventualne štamparske i pravopisne greške u ovom katalogu. Stavise, zadržava pravo na izmenu bez prethodne najave, specifikacije i podataka o proizvođačima koji se nalaze u katalogu. 08/2020

**ARISTON THERMO S.p.A.**  
Viale Aristide Merloni n. 45  
60044 Fabriano (AN), Italy

[ariston.com/rs](http://ariston.com/rs)